

---

**УКАЗАНИЯ  
ПО ПРОЕКТИРОВАНИЮ АСПИРАЦИОННЫХ УСТАНОВОК ПРЕДПРИЯТИЙ ПО  
ХРАНЕНИЮ И ПЕРЕРАБОТКЕ ЗЕРНА И ПРЕДПРИЯТИЙ ХЛЕБОПЕКАРНОЙ  
ПРОМЫШЛЕННОСТИ\***

\* С введением в действие настоящих Указаний утрачивают силу ранее изданные документы, регламентирующие правила проектирования аспирационных установок на предприятиях по хранению и переработке зерна, в том числе соответствующие разделы норм технологического проектирования.

Дата введения 1998-05-01

СОГЛАСОВАНЫ письмом Госгортехнадзора России от 06.11.97 N 02-35/706, письмом Госкомэкологии России от 22.07.97 N 05-12/35-2258

УТВЕРЖДЕНЫ приказом Минсельхозпрода России от 26.03.98 N 169

**1. ВВЕДЕНИЕ**

1.1. Указания по проектированию аспирационных установок предприятий по хранению и переработке зерна и предприятий хлебопекарной промышленности (далее - Указания) разработаны на основании опыта проектирования и эксплуатации аспирационных установок, по проектам, разработанным ОАО "ЦНИИПРОМЗЕРНОПРОЕКТ", а также научно-исследовательских работ, выполненных "ЦНИИПРОМЗЕРНОПРОЕКТ", материалов ранее разработанных и действующих Указаний по отдельным группам предприятий по хранению и переработке зерна.

1.2. В Указаниях использованы материалы ГПИ "Сантехпроект" и паспортные данные применяемого оборудования. В Указаниях даны общие положения и требования по компоновке аспирационных установок, размещению аспирационного оборудования, очистке запыленного воздуха, подбору, расчету элементов установок для применения при проектировании.

1.3. Указания рассчитаны на инженерно-технических работников проектных, монтажно-наладочных организаций, а также на работников, эксплуатирующих аспирационные установки на предприятиях отрасли хлебопродуктов и смежных отраслей промышленности.

1.4. Аспирационные установки представляют собой комплекс специального оборудования, объединенного в системе в целях:

создания разрежения внутри технологического оборудования и транспортирующих машин для предотвращения выделения пыли в производственные помещения;

очистки зерна и сортирования воздушными потоками продуктов размола и шелушения;

удаления избыточного тепла и влаги из оборудования;

создания необходимых санитарно-гигиенических условий и предупреждения возникновения пожаров и взрывов пылевоздушных смесей.

1.5. Нормативные документы по вентиляции и отоплению на проектирование аспирационных установок не распространяются. Каждая отрасль системы хлебопродуктов: элеваторная, комбикормовая, мукомольно-крупяная, хлебопекарная - имеет особенности проектирования аспирационных установок, которые отражены в соответствующих разделах Указаний.

**2. ОБЩИЕ ПОЛОЖЕНИЯ**

---

---

2.1. Настоящие Указания распространяются на проектирование аспирационных установок для вновь строящихся, реконструируемых и технически перевооружаемых предприятий по хранению и переработке зерна, хлебопекарной промышленности, а также макаронной, кондитерской и пищевых концентратной промышленности в части проектирования аспирационных установок складов бестарного хранения муки. Настоящими Указаниями можно руководствоваться при проектировании аспирационных установок смежных отраслей промышленности, в которых имеются продукты, по своим физико-механическим свойствам близкие к продуктам отрасли хлебопродуктов.

2.2. Проект аспирационных установок должен входить в состав технологической части проекта. По заданию заказчика может быть выполнен как самостоятельный раздел.

2.3. Оборудование аспирационных установок допускается размещать в одном помещении с технологическим и транспортирующим оборудованием.

2.4. При проектировании аспирационных установок должны быть выполнены требования настоящих Указаний и других нормативных документов:

2.4.1. Правил пожарной безопасности.

2.4.2. Правил техники безопасности и производственной санитарии.

2.4.3. ГОСТ 17.2.3.02-88 "Охрана природы. Атмосфера. Правила установления допустимых выбросов вредных веществ, содержащихся в выбросе предприятий".

2.4.4. ГОСТ 12.1.005-88 "Общие санитарно-гигиенические требования к воздуху рабочей зоны".

2.4.5. Правил устройства электроустановок (ПУЭ).

2.4.6. СНиП 2.10.05-85 "Предприятия, здания и сооружения по хранению и переработке зерна".

2.4.7. СНиП 2.01.02-85\* "Противопожарные нормы".

2.5. В целях повышения эффективности работы аспирационных установок, обеспечения условий взрывобезопасности, обеспечения необходимых санитарно-гигиенических условий, а также снижения эксплуатационных расходов проектные решения должны обеспечивать:

2.5.1. Максимальную герметизацию источников пылеобразования.

2.5.2. Применение пылеотделителей с высоким коэффициентом очистки.

2.5.3. Установку пылеотделителей до вентиляторов.

2.5.4. Применение вентиляторов с наибольшим коэффициентом полезного действия.

2.5.5. Для ликвидации вакуума и снижения запыленности воздуха в рабочих помещениях следует проектировать воздушное отопление. В системах воздушного отопления помещений, отнесенных по взрывопожарной опасности к категориям Б и В, допускается применять рециркуляцию воздуха при условии, что возвращаемый в помещения воздух пропускается через водяную завесу или другие огнепреградители.

2.6. Компоновку аспирационных установок следует выполнять с соблюдением следующих условий:

2.6.1. Аспирационные установки для повышения надежности работ и удобства эксплуатации рекомендуется проектировать с минимально возможным количеством точек отсоса.

---

---

2.6.2. В состав установки следует включать преимущественно оборудование, работающее одновременно.

Примечание. При невозможности выполнения данного условия расчет аспирационной установки рекомендуется вести для одновременно работающего оборудования с отключением воздухопроводов от неработающего оборудования, в случае если это влияет на аэродинамический режим работы установки.

2.6.3. При проектировании аспирационных установок необходимо стремиться к минимальной протяженности воздухопроводов.

2.6.4. Воздуховоды рекомендуется прокладывать преимущественно вертикально или с углом наклона к горизонту не менее 60°.

2.6.5. Горизонтальные участки желательно располагать на одном-двух уровнях по высоте.

2.6.6. Не допускается подача воздуха аспирационных установок в аспирационные шахты.

2.6.7. В одну установку по возможности включают машины однородные.

2.6.8. Следует стремиться к симметричному расположению воздухопроводов относительно главной магистрали.

2.6.9. Не допускается прокладка воздухопроводов аспирационных систем через силосы, бункеры, кабельные и другие шахты, лестничные клетки, тамбур-шлюзы, электропомещения, а также бытовые, подсобные и другие административно-хозяйственные помещения.

Примечание. Допускается прокладка воздухопроводов через силосы, бункеры, кабельные и другие шахты, если они выполнены из сварных или цельнотянутых труб, выдерживающих давление взрыва 12 кгс/см<sup>2</sup>.

2.6.10. Электродвигатели вентиляторов аспирационных установок следует блокировать с электродвигателями аспирируемого оборудования, шлюзовых затворов и приборов управления фильтров РЦИЭ и РЦИРЭ. При этом пуск вентиляторов должен осуществляться с опережением на 15-20 с пуска оборудования и шлюзовых затворов, а остановка вентиляторов должна происходить на 20-30 с позднее их остановки.

### **3. ЭЛЕМЕНТЫ АСПИРАЦИОННОЙ УСТАНОВКИ, РАСЧЕТ И КОНСТРУИРОВАНИЕ**

3.1. Аспирационная установка состоит из следующих элементов: переходного патрубка (пылеприемника), воздухопроводов, пылеотделителя, вентилятора и регулировочных устройств.

3.2. Переходные патрубки (пылеприемники).

3.2.1. Воздуховоды аспирационных установок соединяют с прямоугольными или круглыми отверстиями для аспирации в оборудовании или емкостях с помощью переходных патрубков.

3.2.2. Площадь сечения отверстия в оборудовании для аспирации определяется по формуле

$$F = \frac{Q}{3600V}, \text{ м}^2, \quad (1)$$

---

где  $Q$  - объем воздуха, отсасываемого из оборудования, емкости, м<sup>3</sup>/ч;

$V$  - скорость воздуха в сечении отверстия для аспирации, м/с.

$V$  следует принимать не более:

для зерна пшеницы и ржи - 2 м/с;

для крупяных культур - 3 м/с;

для мучнистых видов сырья и готовой продукции - 0,8 м/с;

для тонкодисперсных видов сырья - 0,5 м/с.

Примечания: 1. Если конструкция оборудования не позволяет выполнить отверстие для аспирации требуемого сечения, следует между переходным патрубком (пылеприемником) и отверстием в оборудовании предусматривать переходную коробку с местным расширением в целях недопущения засасывания продукта в воздухопровод.

2. Допускается аспирировать оборудование через самотек, бункер или смежное оборудование.

3.2.3. Открытые источники пылевыведения следует снабжать верхними или боковыми отсосами, учитывающими зоны пылевыведения. Скорость воздуха в щелевидном отверстии бокового отсоса рекомендуется 4-6 м/с.

3.2.4. При отсутствии в конструкции машины отверстия для аспирации и при необходимости аспирации этой машины отверстие следует предусматривать максимально близко к месту пылеобразования, при этом следует исключать пересечение воздушным потоком поступающего продукта. Воздух следует отбирать с минимальной запыленностью, с тем чтобы не допустить в воздухопроводах взрывоопасной концентрации, уменьшить нагрузку на пылеотделитель и выбросы пыли в атмосферу.

3.2.5. Конструкция переходного патрубка (пылеприемника) должна исключать отложения в нем пыли. Как правило, переходные патрубки устанавливаются перпендикулярно или под углом не менее 60° по отношению к горизонтальной поверхности корпуса оборудования, его части, емкости.

3.2.6. Конструкция крепления переходного патрубка к оборудованию, емкости должна обеспечивать герметичность присоединения.

### 3.3. Воздуховоды.

3.3.1. Воздуховоды и фасонные детали аспирационных установок изготавливаются из оцинкованной стали. Допускается изготовление воздуховодов из черной стали с последующей покраской.

3.3.2. Воздуховоды проектируют, как правило, круглого сечения в соответствии с нормами Сантехпроекта (приложение 5). Минимальный рекомендуемый диаметр воздуховода - 100 мм. При соответствующем обосновании допускается применять диаметр 80 мм.

3.3.3. Толщину стали для изготовления воздуховодов следует принимать в зависимости от диаметра.

Диаметр, мм	Толщина стали, мм
-------------	-------------------

80-450	0,55
500-800	0,70
900-1000	0,80
Свыше 1000	1,00

Наружные воздуховоды независимо от диаметра следует проектировать из оцинкованной стали толщиной 1 мм, в труднодоступных местах - 1,4 мм.

3.3.4. Звенья воздуховодов рекомендуется соединять между собой манжетами или фланцами из полосовой стали для воздуховодов диаметром до 280 мм и фланцами из угловой стали для воздуховодов диаметром от 315 мм.

Диаметр, мм	Размер полосы, уголка, мм
До 280	25x4
315-560	25x25x3
630-800	25x25x4
Свыше 800	32x32x4

Примечание. Соединение переходного патрубка с воздуховодом рекомендуется предусматривать на фланцах для установки добавочных сопротивлений (приложение 26).

3.3.5. Фасонные части аспирационных установок следует выполнять:

отводы с радиусами закругления

$$R = (1,5 + 2)D, \quad (2)$$

где  $D$  - диаметр воздуховода, мм;  
тройники с углом слияния потоков 30 и 45°;

переходы с углом раскрытия 15-45°.

В отдельных случаях допускается принимать радиус закругления отводов  $R$  равным  $D$  а угол слияния потоков в тройнике - 60°.

3.3.6. Для измерения расходов воздуха и потерь давления на прямолинейных участках воздуховодов необходимо предусматривать специальные отверстия с заглушками. Располагать отверстия следует на расстоянии шести диаметров за местным сопротивлением и не менее двух диаметров до последующего местного сопротивления. Для получения достоверных показателей работы аспирационной установки в период наладки и эксплуатации отверстия для замеров следует располагать после каждого аспирируемого оборудования, емкости, перед и после пылеотделителя и вентилятора.

3.3.7. Для очистки воздуховодов и регулирования подсоса воздуха в магистральных горизонтальных начальных участках при необходимости следует предусматривать тройники, на открытых концах которых необходимо устанавливать регулятор подсоса воздуха (приложение 25).

---

3.3.8. Трассы воздухопроводов в проектах следует наносить на планах и разрезах монтажных чертежей в одну линию. По нанесенным в планах и разрезах трассам воздухопроводов составляются плоскостные схемы аспирационных установок с указанием длин участков, параметров фасонных деталей объема отсасываемого воздуха и потерь полного давления в каждой единице аспирируемого оборудования. По этим данным производят расчет и составляют спецификацию деталей воздухопроводов. Образцы приведены в приложениях 2, 3, 4.

#### 3.4. Пылеотделители.

3.4.1. Воздух, отсасываемый аспирационными установками из оборудования и емкостей перед выбросом в атмосферу в целях защиты окружающей среды и использования его для рециркуляции, должен быть очищен от пыли.

3.4.2. Подбор пылеотделителей следует производить с учетом требований экологии и должен обеспечивать соблюдение предельно допустимой концентрации пыли на границе санитарно-защитной зоны с учетом существующего фоновое загрязнение. Величина предельно допустимых выбросов определяется с учетом выбросов всех аспирационных установок предприятия.

3.4.3. Очистку воздуха следует применять, как правило, с одним пылеотделителем - одноступенчатую. Для повышения эффективности очистки воздуха допускается применение двухступенчатой очистки запыленного воздуха с помощью двух последовательно установленных пылеотделителей.

3.4.4. В качестве пылеотделителей следует применять фильтры-циклоны, шкафные рукавные фильтры, батарейные установки циклонов или одиночные циклоны. Технические характеристики пылеотделителей приведены в приложениях 15, 17, 19, 20, 21.

3.4.5. Исходные данные для расчета предельно допустимых выбросов аспирационных установок даны во Временной методике расчета плановых показателей по охране атмосферного воздуха зерноперерабатывающих предприятий и элеваторов (Москва, 1989), согласованной Госкомприроды СССР и утвержденной Министерством хлебопродуктов СССР. Величины концентрации пыли в зависимости от величины входной скорости воздуха и его запыленности в соответствии с Временной методикой приведены в приложении 32.

3.4.6. Ориентировочные коэффициенты очистки воздуха циклонами различных типов и остаточную запыленность воздуха после очистки в фильтрах по данным Временной методики следует принимать:

циклоны ЦОЛ - 90%;

батарейные установки циклонов в 4БЦш (У21-ББЦ) - 95%;

батарейные установки циклонов УЦ - 98%;

фильтры Г4-БФМ -  $20 \text{ мг/м}^3$ ;

фильтры РЦИЭ (РЦИРЭ) -  $2 \text{ мг/м}^3$ .

3.4.7. При разработке раздела проекта "Охрана атмосферного воздуха" следует руководствоваться нормативными документами, перечисленными в Перечне основной нормативной, методической и справочной документации по охране воздушного бассейна (С.-Петербург, 1995).

3.4.8. Регенерация ткани фильтров типа РЦИЭ (РЦИРЭ) производится импульсной

---

---

продувкой сжатым воздухом с давлением 45-60 кПа.

3.4.9. Расход сжатого воздуха на продувку  $1 \text{ м}^2$  фильтровальной ткани составляет  $1,3-1,5 \text{ м}^3/\text{ч}$  в пересчете на стандартную плотность воздуха.

3.4.10. Перед пылеотделителем рекомендуется предусматривать горизонтальный участок длиной 5-10 эквивалентных диаметров воздуховода.

3.5. Вентиляторы.

3.5.1. Серию и тип вентилятора выбирают по производительности  $Q^\circ$  и расчетному давлению  $H_{\text{вент}}$ .

3.5.2. Вентиляторы аспирационных установок при необходимости должны быть укомплектованы устройствами для вибро- и звукопоглощения.

3.5.2.1. Для ослабления вибрации и шума до установленных норм вентиляторы должны устанавливаться на изолирующих основаниях. При расчете и подборе изолирующих оснований следует руководствоваться Рекомендациями по расчету структурного шума от вентагрегатов, установленных на перекрытиях, и методы его снижения АЗ-861 (Сантехпроект, НИИ строительной физики. Москва, 1982).

3.5.2.2. Для снижения аэродинамического шума, производимого вентиляторами, должны применяться глушители аэродинамического шума. Расчет и подбор глушителей следует производить, руководствуясь гл.8 СНиП II-12-77. Защита от шума.

3.5.2.3. Входные и выходные патрубки вентиляторов для предотвращения передачи вибрации следует соединять с воздуховодами вставками, изготовленными из прорезиненной ткани или двойного брезента на проволочном каркасе. Вставки устанавливают на прямых участках.

3.5.3. Выброс воздуха в атмосферу после вентиляторов следует осуществлять по воздуховодам, проходящим через покрытия зданий и сооружений, а также через наружные стеновые ограждающие конструкции и окна.

#### **4. ОСОБЕННОСТИ ПРОЕКТИРОВАНИЯ АСПИРАЦИОННЫХ УСТАНОВОК ЭЛЕВАТОРОВ**

4.1. Общие положения.

Аспирационные установки элеваторов имеют особенности, которые характеризуются:

4.1.1. Высокой мощностью транспортных потоков и коммуникаций.

4.1.2. Наличием оборудования и участков, не подлежащих герметизации.

4.1.3. Содержанием в обрабатываемом продукте большого количества сорной и минеральной примеси.

4.2. Для устранения избыточного давления в автоматических и ковшовых весах подвесной бункер и весы соединяются воздухопроводом, диаметр которого определяется расчетом.

4.3. В самотеках после поворотной трубы рекомендуется предусматривать установку противопыльных клапанов. В этом случае аспирацию поворотных труб допускается не проектировать.

4.4. Обеспыливание разгрузочных тележек ленточных конвейеров следует

---

---

осуществлять отсосом воздуха из сбрасывающей коробки с помощью аспирационной установки щелевого или клапанного типа. Допускается осуществлять обеспыливание разгрузочных тележек отсосом воздуха из силоса или группы силосов, в которые поступает продукт.

4.5. Аспирацию сбрасывающих коробок ленточных конвейеров следует осуществлять, как правило, путем устройства отсоса от связанных с ними башмаков норий, самотечных труб, бункеров. При количестве самотеков на норию более одного в них необходима установка противопыльных клапанов.

4.6. Аспирацию башмаков норий следует осуществлять отсосом воздуха из норийных труб в зоне, не превышающей  $\frac{1}{3}$  высоты нории от башмака.

4.7. В связи с тем, что при работе норий в их головках создается вакуум, отсос воздуха от них предусматривать не следует. Настоящие условия распространяются на нории, применяемые на предприятиях всех отраслей хлебопродуктов, независимо от мощности и вида транспортируемого продукта.

4.8. Для очистки выбрасываемого в атмосферу воздуха рекомендуется применять одно- или двухступенчатую очистку по схеме: одиночный циклон - батарейная установка циклонов или одиночный циклон-фильтр. Двухступенчатая очистка воздуха применяется для выделения из очищаемого воздуха трудноотделимых примесей в аспирационных установках, обеспылевающих оборудование первичной очистки (приемные устройства, ворохоочистители и т.п.). Основным способом очистки воздуха рекомендуется одноступенчатая с использованием фильтров типа РЦИЭ, обеспечивающих наиболее высокий коэффициент очистки.

4.9. Нагрузку на ткань фильтров типа РЦИЭ следует принимать 240-300 м<sup>3</sup>/м<sup>2</sup>·ч.

4.10. Скорость воздуха до пылеотделителя при расчете принимать: в вертикальных и наклонных (более 60°) воздуховодах - не менее 12 м/с, в наклонных (не менее 60°) и горизонтальных воздуховодах - не менее 18 м/с. При отсутствии горизонтальных участков допускается принимать скорость воздуха не менее 8 м/с.

4.11. Организованный подвод воздуха в помещения.

4.11.1. Специальные приточные устройства следует предусматривать при воздухообмене, превышающем один обмен в час. Количество приточных устройств принимают из расчета обеспечения в них скорости воздуха не более 5 м/с - для патрубков и 2 м/с - для жалюзей.

4.11.2. Приточные устройства рекомендуется устанавливать в зонах с наименьшим загрязнением наружного воздуха.

4.11.3. Подачу воздуха в помещение следует производить в верхнюю зону (не ниже 2,5 м).

4.11.4. Наружные отверстия приточных устройств следует закрывать сеткой с отверстиями 15x15 мм.

4.12. Бункеры для сбора отходов аспирационных установок должны устанавливаться вне зданий.

## **5. ОСОБЕННОСТИ ПРОЕКТИРОВАНИЯ АСПИРАЦИОННЫХ УСТАНОВОК МУКОМОЛЬНЫХ И КРУПЯНЫХ ЗАВОДОВ**

5.1. Общие положения.

Аспирационные установки мукомольных и крупяных заводов имеют особенности, которые характеризуются:

---



---

5.1.1. Невысокой мощностью транспортных потоков и коммуникаций.

5.1.2. Применением герметичного оборудования.

5.1.3. Обращением мелкодисперсного продукта во всех технологических коммуникациях мукомольного завода, кроме коммуникаций зерноочистительного отделения.

5.1.4. Обращением в зерноочистительном отделении зерна, прошедшего элеваторную очистку.

5.1.5. Обращением в основных коммуникациях рушального отделения крупяных заводов зерна крупяных культур в смеси с продуктами шелушения.

5.2. В зерноочистительных отделениях компоновку аспирационных установок следует производить отдельно для машин первичной ("черной") и окончательной ("белой") очистки зерна.

Примечание. На предприятиях малой мощности допускается объединение в одну установку оборудования "черной" и "белой" очистки.

5.3. На предприятиях, оборудованных внутрицеховым пневматическим транспортом, требуемое для аспирации разрежение в машинах и механизмах, связанных непосредственно или через самотечные трубы и винтовые конвейеры с пневмоприемниками, создается за счет разрежения создаваемого пневмотранспортом. Эти машины и механизмы аспирации не подлежат.

5.4. Технологическое оборудование и транспортирующие механизмы, расположенные рядами на этажах, от которых отсасываются небольшие и близкие по величине объемы воздуха, рекомендуется объединять в вертикальные коллекторы. При горизонтальном расположении воздухопроводов рекомендуется использовать регуляторы потока (п.3.3.7).

5.5. Аспирационные установки выбойных отделений следует проектировать с учетом одновременности работы весовыбойных аппаратов. При этом неработающее оборудование не отключается от аспирационной установки. Вентилятор и пылеотделитель выбирают по максимальному числу одновременно работающих весовыбойных аппаратов.

5.6. Шелушильно-шлифовальные машины типа А1-3ШН аспирируют по схеме: машина - циклон-разгрузитель (для каждой машины) - батарейная установка циклонов или фильтр (для группы машин) - вентилятор.

5.7. Для очистки воздуха от пыли рекомендуется применять, как правило, фильтры-циклоны типа РЦИЭ. Допускается использование фильтров типа Г4-1БФМ, а также батарейных циклонов типа УЦ и 4БЦш (У21-ББЦ). При использовании фильтров типа Г4-БФМ в аспирационных установках зерноочистительных машин "черной" очистки, а на крупозаводах в аспирационных установках сепараторов 1-го прохода и шелушильных машин рекомендуется применять двухступенчатую очистку воздуха по схеме циклон-фильтр. На рисо заводах рекомендуется двухступенчатая очистка воздуха по схеме циклон-фильтр РЦИЭ.

5.8. Нагрузку на ткань принимать:

для фильтров типа РЦИЭ:

в зерноочистительном отделении -  $240-300 \text{ м}^3/\text{м}^2 \cdot \text{ч}$ ;

в размольном отделении -  $300-360 \text{ м}^3/\text{м}^2 \cdot \text{ч}$ ;

---

---

для фильтров типа Г4-БФМ:

в зерноочистительном отделении:

при одноступенчатой очистке -  $60-75 \text{ м}^3/\text{м}^2 \cdot \text{ч}$ ;

при двухступенчатой очистке -  $75-90 \text{ м}^3/\text{м}^2 \cdot \text{ч}$ ;

в размольном отделении:

для крупозаводов:

при одноступенчатой очистке -  $60-75 \text{ м}^3/\text{м}^2 \cdot \text{ч}$ ;

при двухступенчатой очистке -  $75-90 \text{ м}^3/\text{м}^2 \cdot \text{ч}$ .

5.9. Скорости воздуха в воздуховодах принимать:

в зерноочистительном отделении:

при наклонном (менее  $60^\circ$ ) и горизонтальном расположении воздуховодов - не менее 16 м/с;

при вертикальном и наклонном (более  $60^\circ$ ) расположении воздуховодов - не менее 12 м/с, а при отсутствии горизонтальных участков допускается скорость не менее 8 м/с;

в размольном отделении:

при наклонном (менее  $60^\circ$ ) и горизонтальном расположении воздуховодов - не менее 16 м/с;

при вертикальном и наклонном (более  $60^\circ$ ) расположении воздуховодов - не менее 10 м/с, а при отсутствии горизонтальных участков допускается скорость не менее 8 м/с;

в шелушильном и выбойном отделениях:

при наклонном (менее  $60^\circ$ ) и горизонтальном расположении воздуховодов - не менее 16 м/с;

при вертикальном и наклонном (более  $60^\circ$ ) расположении воздуховодов - не менее 10 м/с, а при отсутствии горизонтальных участков допускается скорость не менее 8 м/с.

При пневмосепарации шелушеного продукта на крупозаводах - 4-5 м/с.

5.10. Аспирацию норий осуществлять в соответствии с пп.4.6, 4.7.

## **6. ОСОБЕННОСТИ ПРОЕКТИРОВАНИЯ АСПИРАЦИОННЫХ УСТАНОВОК КОМБИКОРМОВЫХ ЗАВОДОВ**

6.1. Общие положения.

Аспирационные установки комбикормовых заводов имеют общие признаки с аспирационными установками элеваторов и мукомольных заводов. Особенности комбикормового производства вызваны наличием в обращении мелкодисперсного продукта, по своим характеристикам отличающегося от продуктов переработки зерна, в частности продуктов животного происхождения и минерального сырья.

6.2. Аспирационная установка должна объединять часть или все оборудование одной

---

---

технологической линии. Транспортирующее оборудование, не являющееся составной частью технологической линии, следует объединять в аспирационную установку по виду сырья.

6.3. Количество оборудования, объединенного одной аспирационной установкой, определяется составом технологической линии.

6.4. Молотковые дробилки следует аспирировать преимущественно через поддробильные бункеры.

6.5. Наддозаторные бункеры и силосы силосных корпусов рекомендуется аспирировать через транспортирующее оборудование, подающее в них компоненты комбикормов. При этом самотеки должны располагаться под углом к горизонту, не превышающим 70°.

6.6. Аспирацию силосов рекомендуется осуществлять одним из перечисленных способов:

путем вывода воздухопроводов диаметром 500-700 мм на 1 м выше конька кровли надсилосного этажа и надсилосных галерей;

путем организации отсоса воздуха непосредственно от силоса или группы силосов;

путем организации отсоса воздуха от транспортирующих механизмов, загружающих силосы.

6.7. Для исключения отрицательного влияния воздуха, вытесняемого из оборудования периодического действия (смесители, ковшовые весы и т.п.), кратковременно заполняемого и освобождаемого, следует предусматривать воздухопроводы перетока воздуха. Воздуховодами необходимо объединять оборудование и бункеры, непосредственно расположенные под ними.

6.8. Очистку воздуха аспирационных установок рекомендуется осуществлять в фильтрах-циклонах типа РЦИЭ, в фильтрах типа Г4-БФМ и циклонах.

6.9. В аспирационных установках линий гранулирования рекомендуется применять очистку воздуха на батарейных установках циклонов или одиночных циклонов.

6.10. Нагрузку на ткань фильтров типа Г4-1БФМ принимать равной 75-90 м<sup>3</sup>/м<sup>2</sup>·ч, фильтров типа РЦИЭ - 240-300 м<sup>3</sup>/м<sup>2</sup>·ч.

6.11. Скорость воздуха при расчете диаметра воздухопроводов в горизонтальных и наклонных (менее 60°) участках принимать:

для аспирационных установок, обслуживающих линию подготовки минерального сырья, - не менее 21 м/с;

для аспирационных установок, обслуживающих линию влаготепловой обработки, - не менее 18 м/с;

для аспирационных установок, обслуживающих линии подачи зернового сырья, - не менее 18 м/с;

для аспирационных установок, обслуживающих линии мучнистого сырья и шротов, - не менее 16 м/с;

для аспирационных установок, обслуживающих линии готовой продукции, - не менее 16 м/с;

для аспирационных установок всех других линий - не менее 14 м/с.

---

---

В вертикальных участках скорость воздуха может приниматься ниже, но не менее 10 м/с, а при отсутствии горизонтальных участков - не менее 8 м/с.

6.12. Аспирацию норий необходимо осуществлять в соответствии с пп.4.6, 4.7.

## **7. ОСОБЕННОСТИ ПРОЕКТИРОВАНИЯ АСПИРАЦИОННЫХ УСТАНОВОК ПРЕДПРИЯТИЙ ХЛЕБОПЕКАРНОЙ ПРОМЫШЛЕННОСТИ**

7.1. Настоящие Указания могут применяться на макаронных, кондитерских и пищевых концентратных предприятиях в части проектирования аспирационных установок, обеспыливающих оборудование складов бестарного хранения муки.

7.2. Основные принципы компоновки и подбора оборудования аспирационных установок хлебопекарных предприятий идентичны принципам аспирационных установок размольных отделений и отделений бестарного хранения муки мукомольных заводов.

7.3. Аспирации подлежит весовое, просеивающее и транспортирующее оборудование.

7.3.1. Следует предусматривать аспирацию бункеров бестарного хранения муки, производственных бункеров, весовых дозаторов, просеивателей, рассевов, буратов, норий, мешкорастаривающего оборудования, оборудования для очистки мешков и другого оборудования, выделяющего мучную пыль.

7.4. Для очистки воздуха, выбрасываемого в атмосферу, следует использовать фильтры-циклоны типа РЦИЭ или РЦИРЭ; допускается использование батарейных циклонов типа УЦ.

7.5. Нагрузку на ткань фильтров типа РЦИЭ и РЦИРЭ следует принимать равной 300-360 м<sup>3</sup>/м<sup>2</sup>·ч.

7.6. Скорость воздуха в горизонтальных и наклонных (менее 60°) воздуховодах до пылеотделителя принимать равной не менее 16 м/с, в вертикальных - не менее 10 м/с, а при отсутствии горизонтальных участков - не менее 8 м/с; после пылеотделителя в горизонтальных и вертикальных воздуховодах - не менее 10 м/с.

7.7. Аспирацию норий следует осуществлять в соответствии с пп.4.6, 4.7.

## **8. РАСЧЕТ АСПИРАЦИОННЫХ УСТАНОВОК**

8.1. Расчет объемов отсасываемого воздуха от оборудования, емкостей. Методика расчета основана на упрощенной модели гидравлических процессов, возникающих в оборудовании при движении продукта.

8.1.1. Объем воздуха, необходимый для аспирации оборудования, емкостей, определяется по формуле

$$Q_{\text{расч}} = Q_{\text{н}} + Q_{\text{эж}} - Q_{\text{ун}}, \quad (3)$$

где  $Q_{\text{н}}$  - объем воздуха, поступающего в оборудование через неплотности;

$Q_{\text{эж}}$  - объем воздуха, поступающего (эжектируемого) в оборудование по самотекам вместе с продуктом;

$Q_{\text{ун}}$  - объем воздуха, уносимого из оборудования по самотекам вместе с продуктом.

8.1.2. Объем воздуха, поступающего через неплотности, принимать согласно приложению 22. Объем воздуха может быть определен с использованием других методик,

---

обеспечивающих эффективную работу аспирационных установок.

Примечание. Для оборудования, выпущенного после ввода в действие настоящих Указаний, а также для оборудования, не вошедшего в приложение 22,  $Q_H$  принимать согласно паспортным данным или аналогам.

8.1.3. Объем воздуха, поступающего ( $Q_{эж}$ ) или уносимого ( $Q_{ун}$ ) по самотекам, величина вертикальных проекций которых более 4 м, следует принимать согласно таблицам, приведенным в приложениях 23 и 24. В зависимости от количества в самотеке секторов с углом более  $30^\circ$   $Q_{эж}$  или  $Q_{ун}$  следует рассчитывать путем умножения значений на коэффициенты, указанные в табл.1.

Таблица 1

Количество секторов	1	2	3	4	5	6	7
Коэффициент	0,8	0,64	0,5	0,4	0,33	0,26	0,2

Примечания: 1. Для самотеков диаметром 220 мм и менее при количестве секторов более 6  $Q_{эж}$  или  $Q_{ун}$  следует принимать равным 0, для самотека диаметром 300 мм  $Q_{эж}$  или  $Q_{ун}$  принимать равным 0 при количестве секторов более 7.

2. При подаче продукта из емкостей, ковшовых весов  $Q_{эж}$  следует принимать равным 0.

3. В самотеках длиной более 10 м и имеющих угол наклона больше нормативного в целях снижения  $Q_{эж}$  принимать меры к снижению скорости продукта.

4. Для норий и оборудования периодического действия (весов, смесителей и т.п.)  $Q_{ун}$  следует принимать равным 0.

5. При подаче продукта из шлюзовых затворов разгрузителей и пылеотделителей всасывающих пневмотранспортных или аспирационных установок  $Q_{эж}$  следует принимать равным 0.

8.1.4. Если при применении унифицированных диаметров воздуховодов при расчетном объеме отсасываемого воздуха скорость воздуха в горизонтальных участках воздуховодов ниже рекомендуемых настоящими Указаниями, то допускается увеличивать объем отсасываемого воздуха.

8.1.5. Если  $Q$  отличается от  $Q_H$  на 25%, то  $H_{расч}$  определяют по графику, приведенному в приложении 31, или по формуле

$$H_{расч} = H \frac{Q_{расч}^2}{Q_H^2}, \text{ Па}, \quad (4)$$

где  $H$  - потери полного давления в аспирируемом оборудовании, емкости, Па;

$Q_H$  - объем воздуха, поступающего в оборудование через неплотности, м<sup>3</sup>/ч;

$H_{расч}$  - потери полного давления в оборудовании при различии объемов воздуха  $Q$  и  $Q_H$ , Па.

## 8.2. Расчет воздухопроводов.

8.2.1. Целью расчета является определение диаметров воздухопроводов, потерь давления на участках аспирационной установки и выравнивание потерь давления параллельных участков.

8.2.2. Длины прямых участков воздухопроводов, количество отводов, тройников, переходных патрубков и других местных сопротивлений вносятся в расчетный бланк на основании данных плоскостной схемы.

8.2.3. Скорость воздуха для расчета диаметра воздухопроводов после пылеотделителей рекомендуется принимать равной не менее 10 м/с.

8.2.4. Расчет начинается с наиболее удаленной точки отсоса или с точки отсоса от оборудования, емкости с наибольшей потерей давления. Участки воздухопроводов с большим расходом воздуха называют магистральными (основными), другие участки - ответвлениями. Магистральные участки рекомендуется обозначать римскими цифрами, ответвления - арабскими цифрами, параллельные ответвления - арабскими цифрами с примками.

8.2.5. На основе данных объемов отсасываемого воздуха  $Q$  от оборудования, емкостей потери полного давления участка воздуховода  $H_B$  следует определять по формуле

$$H_B = RL + \sum_{i=1}^n \xi H_{дин}, \text{ Па}, \quad (5)$$

где  $R$  - потери давления на 1 м длины воздуховода, Па, принимать согласно приложению 6;

$L$  - сумма длин воздухопроводов одного участка, м;

$\sum_{i=1}^n \xi$  - сумма коэффициентов местных сопротивлений, значение коэффициентов принимать согласно приложению 7;

$H_{дин}$  - динамическое давление, Па, принимать согласно приложению 6.

Примечание. Для ориентировочного расчета допускается значение каждого коэффициента местного сопротивления принимать равным 0,2. В этом случае сумма коэффициентов местных сопротивлений одного участка равна  $0,2 N_c$ , где  $N_c$  - число местных сопротивлений на участке.

8.2.6. Полученные данные вносятся в расчетный бланк формы 1 приложения 4. В графе "Потери в конце участка" проставляются данные суммы потерь последовательных участков.

Примечание. Наименование и потери давления в оборудовании, емкости вписываются в строку перед данным участком воздухопроводов.

8.2.7. Потери давления в магистральном участке и ответвлении следует выравнивать путем изменения скорости воздуха или диаметра воздуховода. В случае невозможности

получения равенства потерь более 5% следует предусматривать на вертикальных участках добавочные сопротивления (диафрагмы). Расчет диафрагм приведен в приложении 26.

### 8.3. Подбор и расчет пылеотделителей.

#### 8.3.1. Циклоны подбирают по входной скорости воздуха $V_{\text{вх}}$ :

для батарейных установок циклонов 4БЦш (У21-ББЦ) в пределах 16-18 м/с;

для батарейных установок и одиночных циклонов УЦ в пределах 10-12 м/с;

для циклонов ЦОЛ - 16-18 м/с.

Входную скорость воздуха в циклон (батарейную установку циклонов) следует определять по формуле

$$V_{\text{вх}} = \frac{Q_{\text{б.у}}}{3600ab}, \text{ м/с}, \quad (6)$$

где  $Q_{\text{б.у}} = 1,05 \sum_{i=1}^n Q$ ;

здесь  $\sum_{i=1}^n Q$  - суммарный объем воздуха, отсасываемого от оборудования, м<sup>3</sup>/ч;

1,05 - коэффициент, учитывающий подсос в воздуховодах;

$a$ ,  $b$  - размеры входного отверстия циклона (батарейной установки), м.

8.3.2. Потери давления (аэродинамическое сопротивление) в батарейной установке (циклонах) определяют по формуле

$$H_{\text{б.у}} = \xi_{\text{б.у}} \rho \frac{V_{\text{вх}}^2}{2}, \text{ Па}, \quad (7)$$

где  $\xi_{\text{б.у}}$  - коэффициент сопротивления батарейной установки циклонов (циклона);

для 4БЦш (У21-ББЦ)  $\xi_{\text{б.у}} = 5,0$ ; для УЦ  $\xi_{\text{б.у}} = 22D_{\text{ц}}$  (здесь  $D_{\text{ц}}$  - диаметр одного циклона, м; для циклонов ЦОЛ  $\xi_{\text{ц}} = 4$ );

$\rho$  - плотность воздуха, кг/м<sup>3</sup>;  $\rho = 1,2$  кг/м<sup>3</sup> (стандартное значение).

8.3.3. Количество воздуха, подсосываемое в батарейных установках циклонов,  $Q_{\text{б.у}}$  принимать:

для 4БЦш (У21-ББЦ), однорядных установок циклонов УЦ и циклонов ЦОЛ -  $Q_{\text{б.у}} = 150$  м<sup>3</sup>/ч;

для двухрядных установок циклонов УЦ -  $Q_{\text{б.у}} = 250$  м<sup>3</sup>/ч.

8.3.4. Подбор фильтра производится по объему поступающего в фильтр воздуха  $Q_{\text{ф}}$ , м<sup>3</sup>/ч, и нормативной нагрузке на ткань фильтра  $q$ , м<sup>3</sup>/м<sup>2</sup>·ч, на 1 м<sup>2</sup>.

---

Расчетную поверхность фильтрующей ткани фильтров  $F_{\text{ф.р}}$ , м, определяют по формуле

$$F_{\text{ф.р}} = \frac{Q_{\text{ф}}}{q}, \text{ м}^2, \quad (8)$$

где  $Q_{\text{ф}}$  - объем воздуха, поступающего в фильтр, м<sup>3</sup>/ч;

$q$  - нормативная величина нагрузки на ткань фильтра, м<sup>3</sup>/м<sup>2</sup>·ч.

В приложениях 15, 17 указана фильтрующая поверхность ткани, что позволяет выбрать ближайший типоразмер фильтра:

$$Q_{\text{ф}} = Q_{\text{б.у}} + \Delta Q_{\text{б.у}} - \text{при двухступенчатой очистке воздуха}; \quad (9)$$

$$Q_{\text{ф}} = 1,05 \sum_{i=1}^n Q_i - \text{при одноступенчатой очистке воздуха}, \quad (9a)$$

где  $\sum_{i=1}^n Q_i$  - суммарный объем воздуха, отсасываемого от оборудования, м<sup>3</sup>/ч.

8.3.5. Потери давления в фильтре (аэродинамическое сопротивление)  $H_{\text{ф}}$ , Па, определяются по формуле:

для фильтров типа Г4-БФМ

$$H_{\text{ф}} = 400 q_{\text{ф}}^{1,3}, \text{ Па}; \quad (10)$$

для фильтров типа РЦИЭ

$$H_{\text{ф}} = 100 q_{\text{ф}}^{1,3}, \text{ Па}, \quad (11)$$

где  $q_{\text{ф}}$  - нормативная величина нагрузки на ткань фильтра, м<sup>3</sup>/м<sup>2</sup>·ч.

Величину  $q_{\text{ф}}$  следует уточнить по формуле

$$q_{\text{ф}} = \frac{Q_{\text{ф}}}{60 F_{\text{ф}}}, \text{ м}^3/\text{м}^2 \cdot \text{ч}, \quad (12)$$

где  $Q_{\text{ф}}$  - объем воздуха, поступающего в фильтр, м<sup>3</sup>/ч;

$F_{\text{ф}}$  - площадь поверхности фильтрующей ткани выбранного фильтра, м<sup>2</sup>.

В приложениях 16, 18 приводятся номограммы для определения аэродинамического сопротивления фильтров типа Г4-БФМ и типа РЦИЭ.

8.3.6. Объем воздуха, подсасываемого в фильтрах,  $Q_{\text{ф}}$ , следует принимать:

для фильтров типа Г4-БФМ - 15%;

для фильтров типа РЦИЭ и РЦИЭР - 5%.

---



8.3.7. Для эффективной регенерации ткани фильтров типа Г4-БФМ обратной продувкой сумма потерь полного давления перед фильтром должна быть не менее величины, которую определяют по формуле

$$H_{\text{рег}} > 363 + 155/q_{\text{ф}}, \text{ Па.} \quad (13)$$

Если сумма потерь полного давления перед фильтром менее  $H_{\text{рег}}$ , в воздуховоде следует устанавливать добавочное сопротивление (диафрагму).

#### 8.4. Подбор и расчет вентилятора.

8.4.1. Производительность вентилятора принимают:

$$Q_{\text{в}} = Q_{\text{ф}} + \Delta Q_{\text{ф}}, \text{ м}^3/\text{ч}; \quad (14)$$

$$Q_{\text{в}} = Q_{\text{б.у}} + \Delta Q_{\text{б.у}}, \text{ м}^3/\text{ч}. \quad (15)$$

8.4.2. Расчетное полное давление, которое должен развивать вентилятор, определяют по формуле

$$H_{\text{вент}} = 1,1H_{\text{уст}}, \text{ Па,} \quad (16)$$

где 1,1- коэффициент запаса;

$H_{\text{уст}}$ - сумма потерь полного давления аспирационной установки.

8.4.3. Частоту вращения вентилятора и его КПД определяют по точке пересечения на характеристике параметров  $Q_{\text{в}}$  и  $H_{\text{вент}}$ .

Расчетную мощность на валу электродвигателя  $N$  следует определять по формуле

$$N = \frac{Q_{\text{в}} H_{\text{вент}}}{3600 \times 1000 \eta_{\text{в}} \eta_{\text{пер}} \eta_{\text{под}}}, \text{ кВт,} \quad (17)$$

где  $\eta_{\text{в}}$  - КПД вентилятора;

$\eta_{\text{пер}}$  - КПД передачи, равный 1,0 при непосредственной посадке колеса на вал электродвигателя, 0,98 - с помощью муфты, 0,95 - при клиноременной передаче;

$\eta_{\text{под}}$  - КПД, учитывающий потери в подшипниках, равный 0,98.

Установленную мощность электродвигателя  $N_{\text{уст}}$  следует определять по формуле

$$N_{\text{уст}} = K_{\text{з}} N, \text{ кВт,} \quad (18)$$

где  $K_{\text{з}}$  - коэффициент запаса мощности:

для электродвигателей до 5 кВт  $K_{\text{з}}$  - 1,15;

для электродвигателей более 5 кВт  $K_3 - 1,1$ .

Окончательно мощность электродвигателя следует принимать согласно комплектации, приведенной в паспортных данных вентилятора.

8.4.4. Данные расчета вносятся в расчетный бланк формы 1 приложения 4.

8.4.5. Определение основных параметров аспирационных установок в начальной стадии проектирования.

На первой стадии проектирования для размещения технологического и транспортного оборудования на планах и в разрезах необходимо определить количество и состав аспирационного оборудования: пылеотделителей, вентиляторов. С этой целью составляется группировка аспирационных установок по образцу, приведенному в приложении 2.

Поскольку до размещения оборудования на этажах не представляется возможным определить  $Q_{эж}$ , в графы 5 и 6 проставляется  $Q_H$ . Группировка аспирационных установок позволяет с известной степенью достоверности определить тип и количество пылеотделителей и вентиляторов.

Пример расчета аспирационной установки приведен в приложении 1.

Приложение 1

### **ПРИМЕР РАСЧЕТА АСПИРАЦИОННОЙ УСТАНОВКИ (см. схему приложения 3)**

1. Расчет объемов воздуха, отсасываемого из машин.

Максимальная производительность линии с мучнистым сырьем - 25 т/ч. Диаметр самотеков - 300 мм. Объем воздуха, отсасываемого из машин, рассчитываем по сокращенному варианту формулы (3)

$$Q_{расч} = Q_{эж} + Q_H - Q_{ун}.$$

2. Определяем объем воздуха, отсасываемого из башмака норрии II-100 N 1.3.13.

Вертикальная проекция самотека меньше 4 м, поэтому  $Q_{эж} = 0$  (приложение 24),  $Q_H = 680 \text{ м}^3/\text{ч}$  (приложение 22),  $Q_{ун} = 0$  (п.8.1.3, примечание, п.4). Следовательно, объем воздуха, отсасываемого из башмака норрии,  $Q_{расч} = 680 \text{ м}^3/\text{ч}$ .

3. Определяем объем воздуха, отсасываемого из электромагнитного сепаратора А1-ДЭС N 5.3.5, 5.3.6.

Вертикальная проекция подводящего и отводящего самотеков меньше 4 м, поэтому  $Q_{эж} = 0$  и  $Q_{ун} = 0$  (приложение 24),  $Q_H = 195 \text{ м}^3/\text{ч}$  (приложение 22). Так как при диаметре воздуховода 80 мм скорость воздуха составляет 1068 м/с (приложение 6), для обеспечения минимальной скорости увеличиваем объем воздуха до  $Q_{расч} = 260 \text{ м}^3/\text{ч}$ . В этом случае скорость в воздуховоде - 14,4 м/с.

4. Определяем объем воздуха, отсасываемого из дозатора АД-2000-2К N 7.1.4.

Вертикальная проекция самотека меньше 4 м,  $Q_{эж} = 0$  (п.4.1.3),  $Q_H = 900 \text{ м}^3/\text{ч}$  (приложение 22),  $Q_{ун} = 0$  (п.8.1.3, примечание, п.4). Следовательно, объем воздуха, отсасываемого из дозатора,  $Q_{расч} = 900 \text{ м}^3/\text{ч}$ .

5. Определяем объем воздуха, отсасываемого из смесителя А9-БСГ-3,0 N 7.2.2:

$Q_{эж} = 0$  (п.8.1.3, примечание, п.2),  $Q_H = 800 \text{ м}^3/\text{ч}$  (приложение 22),  $Q_{уН} = 0$  (п.8.1.3, примечание, п.4). Следовательно, объем воздуха, отсасываемого из смесителя,  $Q_{расч} = 800 \text{ м}^3/\text{ч}$ .

6. Определяем объем воздуха, отсасываемого из транспортера ТСЦ-100 N 2.1.54.

Объем воздуха, эжектируемого продуктом при вертикальной проекции самотека 4,5 м диаметром 300 мм и имеющего один сектор  $\alpha = 54 \text{ г}$ , равен  $Q_{эж} = 440 \times 0,8 = 352 \text{ м}^3/\text{ч}$  (п.8.1.3 и приложение 24),  $Q_H = 420 \text{ м}^3/\text{ч}$  (приложение 22).

Объем воздуха, уносимого продуктом при вертикальной проекции отводящего самотека 460 м и диаметром 300 мм и имеющего три сектора  $\alpha = 54 \text{ г}$ , равен  $Q_{уН} = 440 \times 0,5 = 220 \text{ м}^3/\text{ч}$ . Следовательно, объем воздуха, отсасываемого из транспортера,  $Q_{расч} = 420 + 352 - 220 = 552 \text{ м}^3/\text{ч}$ . Принимаем  $Q_{расч} = 550 \text{ м}^3/\text{ч}$ .

Так как отношение  $\frac{550 - 420}{420} \cdot 100 = 30,9\%$  в соответствии с п.8.1.5 и приложением 31, определяем, что  $H = 34 \text{ Па}$ . Полученную величину  $H$  вносим в бланк расчета.

7. Расчет воздухопроводов.

Плоскостная схема аспирационной установки приведена в приложении 3.

На плоскостную схему наносят наименования машин, марки машин, их номера по технологической схеме, рассчитанный объем воздуха, отсасываемый из машин, и потери давления в оборудовании (см. приложение 22).

Аспирационный воздухопровод на плоскостной схеме разбиваем на участки I, II ... . Расчет начинаем с более удаленных участков 1 - башмака нории II-100 и I - электромагнитного сепаратора А1-ДЭС N 5.3.5.

Рассчитанный объем воздуха ( $680 \text{ м}^3/\text{ч}$  для нории и  $260 \text{ м}^3/\text{ч}$  для А1-ДЭС) и длину участков 2,345 и 0,7 м из плоскостной схемы вносим в бланк расчета.

По расходу воздуха и надежно транспортирующей скорости воздуха выбираем из приложения 6 унифицированный диаметр: для А1-ДЭС -  $V = 14,4 \text{ м/с}$  - 80 мм; для нории -  $V = 15,4 \text{ м/с}$  - 125 мм.

В соответствующие графы вносим из приложения 6 потери давления на 1 п. м длины воздухопровода  $R$ : для А1-ДЭС - 37,5 Па, для нории - 24,4 Па. По скорости воздуха (согласно приложению 6) определяем динамическое давление  $H_{дин}$ : для А1-ДЭС - 126,8 Па, для нории - 145 Па - и вносим в бланк расчета.

Коэффициенты местных сопротивлений участков принимаем согласно приложению 7.

Участок N 1.

2 переходных патрубков:

$$\text{а) } \frac{1}{d} = \frac{315}{315} = 1 > 0,6 \Delta \xi = 0,1;$$

$$\text{б) } \frac{1}{d} = \frac{410}{80} = 5,1 > 0,6 \Delta \xi = 0,1.$$

Отводы:

$$\alpha = 90, R = 2D, \xi = 0,15;$$

$$\alpha = 60, R = 2D, \xi = 0,12;$$

$$\alpha = 30, R = 2D, \xi = 0,07.$$

Участок N 2.

Аспирационная коробка

$$\xi = 0,1.$$

Переходный патрубок

$$\frac{1}{d} = \frac{475}{125} = 1,8 > 0,6\Delta\xi = 0,1.$$

Отводы:

$$\alpha = 90, R = 2D, \xi = 0,15.$$

Тройник вытяжной для участков I - 1:

участок 1 - проходной;

участок I - боковой (приложение 7).

$$\alpha = 30;$$

$$\frac{Q_b}{Q_o} = \frac{260}{940} = 0,3; \quad \frac{F_{\pi}}{F_o} = \frac{0,0123}{0,0153} = 0,8.$$

$$\frac{F_b}{F_o} = \frac{0,0050}{0,0153} = 0,3; \quad \xi_{\pi} = 0,1; \quad \xi_b = 0,1.$$

Площадь сечения воздуховодов принята согласно приложению 8. Характеристику и сумму коэффициентов местных сопротивлений заносим в бланк расчета:

$$\text{участок 1 } \sum_{i=1}^n \xi_i = 0,1 + 0,1 + 0,15 + 0,12 + 0,07 + 0,7 = 1,24;$$

$$\text{участок I } \sum_{i=1}^n \xi_i = 0,1 + 0,1 + 0,15 + 0,1 = 0,45.$$

Затем вычисляем потери давления на трение на каждом участке и вносим в бланк расчета:

$$(RL) 1 = 24,4 \times 2,3 = 57,2 \text{ Па};$$

$$(RL) I = 37,5 \times 0,7 = 26,3 \text{ Па}.$$

Вычисляем потери давления в местных сопротивлениях:

$$z_1 = H_{\text{дин}} \sum_{i=1}^n \xi_i = 145 \times 0,45 = 62,25 \text{ Па};$$

---

$$z_I = H_{\text{длин}} \sum_{i=1}^n \xi_I = 126,8 \times 1,24 = 157,2 \text{ Па.}$$

Полученные величины заносим в бланк расчета.

Подсчитываем общие потери в участках 1 и I и заносим в бланк расчета:

$$(\text{RL})_1 + z_1 = 57,2 + 65,25 = 122,5 \text{ Па;}$$

$$(\text{RL})_I + z_I = 26,3 + 157,2 = 183,5 \text{ Па.}$$

Потери в конце каждого из участков равны сумме потерь полного давления в оборудовании и воздуховодах участка.

Результаты заносим в бланк расчета:

участок 1  $122,5 + 30 = 152,5$  Па;

участок I  $183,5 + 20 = 203,5$  Па.

Для выравнивания потерь давлением участков (п.8.2.7) устанавливаем дополнительное сопротивление (диафрагму) на участке:

а) расчет дополнительного сопротивления записываем в бланк расчета. Расчет проводим согласно приложению 26.

При параллельных участках потери давления принимаются того участка, который имеет большую величину. В данном случае они составляют 20365 Па. Объем воздуха участка II равен сумме объемов воздуха участков 1 и I;

б) расчет потерь давления на следующих участках выполняется в том же порядке.

#### 8. Подбор и расчет пылеотделителей.

После расчета IV и 6 участков определяем количество воздуха, поступающего в фильтр, учитывая подсосы в воздуховодах (п.8.3.4, формула (9а)),  $Q_{\text{ф}} = 1,05 \times 3450 = 3623$  м<sup>3</sup>/ч.

По приложению 14 и формуле (12) определяем нагрузку на ткань фильтра Г4-1БФМ-45 с поверхностью фильтрующей ткани 45 м<sup>2</sup>:

$$q = \frac{3623}{45} = 80,5 \text{ м}^3/\text{м}^2 \cdot \text{ч.}$$

Заносим полученные величины в бланк расчета.

По номограмме (приложение 16) определяем сопротивление фильтра  $H_{\text{ф}} = 580$  Па и вносим в бланк расчета.

#### 9. Подбор и расчет вентилятора.

Определяем количество воздуха, поступающего в вентилятор, с учетом подсоса воздуха во всасывающем фильтре (п.8.4.1), при одноступенчатой очистке по формуле (14).

$$Q_{\text{в}} = 3623 + 600 = 4223 \text{ м}^3/\text{ч.}$$

Полученную величину заносим в бланк расчета.

---

Дальнейший расчет участков VI и VII ведем на объем воздуха 4223 м<sup>3</sup>/ч и с учетом потерь давления сопротивления в фильтре.

Расчетное давление, которое должен развивать вентилятор, определяем по формуле (16) (п.8.4.2),  $H_{\text{ВЕНТ}} = 1,1 \times 1584 = 1742$  Па.

Величину  $H_{\text{ВЕНТ}}$  заносим в бланк расчета.

По  $Q_{\text{В}} = 4223$  м<sup>3</sup>/ч,  $H_{\text{ВЕНТ}} = 1742$  Па и данным характеристик вентиляторов подбираем вентилятор В-ЦП7-40-5-01:  $\eta_{\text{В}} = 0,59$ ;  $n = 1900$  об/мин.

Определяем требуемую и установленную мощность на валу электродвигателя по формулам (17) и (18):

$$N = \frac{4223 \times 1742}{3600 \times 1000 \times 0,59 \times 0,98 \times 0,95} = 3,7 \text{ кВт};$$

$$N_{\text{уст}} = 3,7 \times 1,15 = 4,3 \text{ кВт}.$$

Заносим полученные величины мощности в бланк расчета.

По заводской комплектации вентиляторов подбираем электродвигатель 4А112М4УП,  $N = 5,5$  кВт,  $n = 1450$  об/мин.

Для заказа записываем следующее наименование и техническую характеристику: вентилятор центробежный пылевой В-ЦП7-40-5-01, агрегированный левого вращения ЛОп по ГОСТ 5976-73 с электродвигателем мощностью 5,5 кВт (производительностью 4223 м<sup>3</sup>/ч, напором 1742 Па, частотой вращения ротора 1900 об/мин).

### Расчет аспирационной установки

№ участка	Расход воздуха $Q$ , м <sup>3</sup> /ч	Длина участка $l$ , м	Скорость в участке $V$ , м/с	Диаметр воздухопровода $d$ , мм	Сопротивление трению на 1 п.м $R$ , Па	Потери на трение $RL$ , Па	Суммарный коэффициент местных сопротивлений $\sum \xi$	Динамическое давление $H_{\text{дин}}$ , Па	Потери в местном сопротивлении $z$ , Па	Общие потери в участке $RL + z$ , Па	Потери в конце участка, Па	Наименование и коэффициенты местных сопротивлений
1	2	3	4	5	6	7	8	9	10	11	12	13
<b>Электромагнитный сепаратор А1-ДЭС N 5.3.5</b>											20	$\Delta \xi = 0,1$ ; отвод 90°; $R = 2D$ ; $\xi = 0,15$ ; отвод 60°; $R = 2D$ ;
I	260	0,7	14,4	80	37,5	26,3	1,24	126,8	157,20	183,5	203,5	

													$\xi = 0,12$ ; отвод 90°; $R = 2D$ ; $\xi = 0,07$ ; $\xi_b = 0,7$
<b>Башмак нории II-100 N 1.3.13</b>												30	
1	680	2,3	15,4	125	24, 4	57,2	0,45	145,0	65,25	122,5	152,5	$\Delta\xi = 0,1 \times 2 = 0,2$ ; отвод 90°; $R = 2D$ ; $\xi = 0,15$	
<b>Расчет добавочного сопротивления</b>													
1) $D = 125$ мм; 2) $V_B = 15,4$ м/с; 3) $H_{\text{дин}} = 145$ Па; 4) $H_{\text{доп}} = 51$ Па; 5) $\xi = \frac{H_{\text{доп}}}{H_{\text{дин}}} = \frac{51}{145} = 0,35$ ; 6) по таблице приложения 22: $\frac{s}{d} = 0,715$ ; $S = 0,715 \times 125 = 89,4$ мм; $h = 125 - 89,4 = 35,6$ мм											203,5	$\frac{Q_b}{Q_o} = \frac{260}{940} = 0,3$ ; $\frac{F_{\Pi}}{F_o} = \frac{0,0123}{0,0153} = 0,8$ ; ; $\frac{F_b}{F_o} = \frac{0,0050}{0,0201} = 0,3$ ; $\xi_{\Pi} = 0,1$	
II	940	1,3	17,0	140	25, 5	33,2	0,35	177,0	61,95	95,1	298,6	отвод 90°; $R = 2D$ ; $\xi = 0,15$ ; $\frac{Q_b}{Q_o} = \frac{280}{1200} = 0,2$ ; $\frac{F_{\Pi}}{F_o} = \frac{0,0153}{0,0201} = 0,8$ ; ; $\frac{F_b}{F_o} = \frac{0,0050}{0,0201} = 0,2$ ; $\xi_{\Pi} = 0,2$	
<b>Электромагнитный сепаратор А1-ДЭС N 5.3.6</b>												20	
2	260	2,1	14,4	80	37, 5	78,8	0,79	126,8	100,2 0	178,9	198,9	$\Delta\xi = 0,1 \times 2 = 0,2$ ; 2 отвода 90°; $R = 2D$ ; $\xi = 0,15 \times 2 = 0,3$ ; отвод 60°; $R = 2D$ ; $\xi = 0,12$ ; отвод 30°; $R = 2D$ ; $\xi = 0,07$ ; $\xi_b = 0,1$	
<b>Расчет добавочного сопротивления</b>													

1) $D = 80$ мм; 2) $V_B = 14,4$ м/с; 3) $H_{\text{дин}} = 126,8$ Па; 4) $H_{\text{доп}} = 99,7$ Па; 5) $\xi = \frac{H_{\text{доп}}}{H_{\text{дин}}} = \frac{99,7}{126,8} = 0,8$ ; 6) по таблице приложения 22: $\frac{s}{d} = 0,63$ ; $S = 0,63 \times 80 = 50,4$ мм; $h = 80 - 50,4 = 29,6$ мм											298,6	
III	120 0	5,1	16,6	160	20, 6	105, 1	0,4	168,5	67,4	172,5	471,1	2 отвода 90°; $R = 2D$ ; $\xi = 0,15 \times 2 = 0,3$ ; $\frac{Q_B}{Q_0} = \frac{550}{1750} = 0,3$ ; $\frac{F_{\text{п}}}{F_0} = \frac{0,0201}{0,0314} = 0,6$ ; ; $\frac{F_B}{F_0} = \frac{0,0078}{0,0314} = 0,2$ ; ; $\xi_{\text{п}} = 0,1$
<b>Транспортер ТСЦ-100 N 2.1.54</b>											34	
3	550	3,7	19,6	100	51, 0	188, 7	1,12	235,0	263,2	451,9	486,0	$\Delta\xi = 0,1$ ; 2 отвода 90°; $R = 2D$ ; $\xi = 0,15 \times 2 = 0,3$ ; отвод 60°; $R = 2D$ ; $\xi = 0,12$ ; $\xi_B = 0,6$
<b>Дозатор АД-2000-2к N 7.1.4</b>											20	
5	900	9,12	16,2	140	23, 3	212, 6	0,55	160,5	88,3	300,78	320,78	$\Delta\xi = 0,1 \times 2 = 0,2$ ; 3 отвода 90°; $R = 2D$ ; $\xi = 0,15 \times 3 = 0,45$ ; $\frac{Q_B}{Q_0} = \frac{800}{1700} = 0,5$ ; $\frac{F_{\text{п}}}{F_0} = \frac{0,0153}{0,0314} = 0,5$ ; ; $\frac{F_B}{F_0} = \frac{0,0123}{0,0314} = 0,4$ ; ; $\xi_0 = 0,1$
<b>Смеситель А9-БСГ-3,0 N 7.2.2</b>											60	
4	800	0,75	18,2	125	33, 25,1	1,27	202,6	257,3	282,4	342,42	$\Delta\xi = 0,1$ ; отвод	



					5	2						90°; $R = 2D$ ; $\xi = 0,15$ ; отвод 60°; $R = 2D$ ; $\xi = 0,12$ ; $\xi_6 = 0,9$
6	170 0	3,9	18,6	180	22, 2	86,5 8	1,09	211,5	230,5	317,1	659,54 486,0	отвод 30°; $R = 2D$ ; $\xi = 0,07$ ; отвод 60°; $R = 2D$ ; $\xi = 0,12$ ; $\xi_6 = 0,9$
IV	175 0	13,3 5	15,4	200	13, 5	180, 2	0,35	145,0	50,75	231	716,88	3 отвода 90°; $R = 2D$ ; $\xi = 0,15 \times 3 = 0,45$ ; $\frac{Q_6}{Q_{\Pi}} = \frac{1700}{3823} = 0,5$ ; $\frac{F_{\Pi}}{F_0} = \frac{0,0314}{0,0615} = 0,5$ ; $\frac{F_6}{F_0} = \frac{0,0251}{0,0615} = 0,4$ ; $\xi_0 = 0,1$
V	362 3	-	16,4	280	-	-	0,1	164,5	16,45	16,45	733,33 1313,3 3	$\Delta\xi = 0,1$ ;
VI и VII	416 7	37,6 2	11,8	355	3,9 9	150, 1	1,42	85,2	121,0	271,1	1584,4 3	$\Delta\xi = 0,1 \times 2 = 0,2$ ; 3 отвода 90°; $R = 2D$ ; $\xi = 0,15 \times 3 = 0,45$ ; отвод 45°; $R = 2D$ ; $\xi = 0,1$ ; отвод 30°; $R = 2D$ ; $\xi = 0,07$ ; $\xi_{\text{ВЫХ}} = 0,6$

Пылеотделитель	Вентилятор
$Q_{\text{б.у}} = 1,05 \sum_{i=1}^n Q = 1,05 \text{ ————— } = \text{ ————— } \text{ м}^3/\text{ч}$ $V_{\text{вх}} = \frac{Q_{\text{б.у}}}{3600 a_M b_M} = \text{ ————— } = \text{ ————— } \text{ м/с}$ <p>Батарейная установка циклонов _____</p>	$Q_{\text{в}} = Q_{\text{ф}} + \Delta Q_{\text{ф}} = 3623 + 600 = 4223 \text{ м}^3/\text{ч}$ $H_{\text{вент}} = 1,1 H_{\text{уст}} = 1,1 \times 1584 = 1742 \text{ Па}$ <p>Вентилятор В-ЦП7-40-5-01</p>

$H_{б.у} = \xi \frac{1,2V_{вх}}{2} = 0,6 \text{ ————— } = \text{—————} \text{ Па}$ $Q_{\phi 1} = 1,05 \sum_{i=1}^n Q = 1,05 \times 3450 = 3623 \text{ м}^3/\text{ч}$ $Q_{\phi 2} = Q_{б.у} + \Delta Q_{б.у} = \text{—————} = \text{—————} \text{ м}^3/\text{ч}$ $q = \frac{Q_{\phi}}{F_{\phi}} = \frac{3623}{45} = 80,5 \text{ м}^3/\text{м}^2 \cdot \text{ч}$ <p>Фильтр Г4-1БФМ-45</p> $H_{\phi} = 580 \text{ Па}$	$n_B = 1900 \text{ об/мин}; \eta = 0,59$ $N = \frac{Q_B H_{вент}}{3600 \times 1000 \eta_B \eta_{пер} \eta_{под}} =$ $= \frac{4223 \times 1742}{3600 \times 1000 \times 0,59 \times 0,98 \times 0,95} = 3,7$ <p>кВт</p> $N_{уст} = rN = 1,15 \times 3,7 = 4,3 \text{ кВт}$ <p>Электродвигатель 4А112М4УП  <math>N = 5,5 \text{ кВт}; n = 1450 \text{ об/мин}</math></p> <p>Шкивы (агрегированные):</p> <p>на _____ вентиляторе</p> <p>на _____ электродвигателе</p> <p>Клиноремень _____</p>
<p>Расчет выполнил _____ " _____ "</p> <p style="text-align: center;">(фамилия, и.о.) (дата)</p>	
<p>Расчет выполнил _____ " _____ "</p> <p style="text-align: center;">(фамилия, и.о.) (дата)</p>	

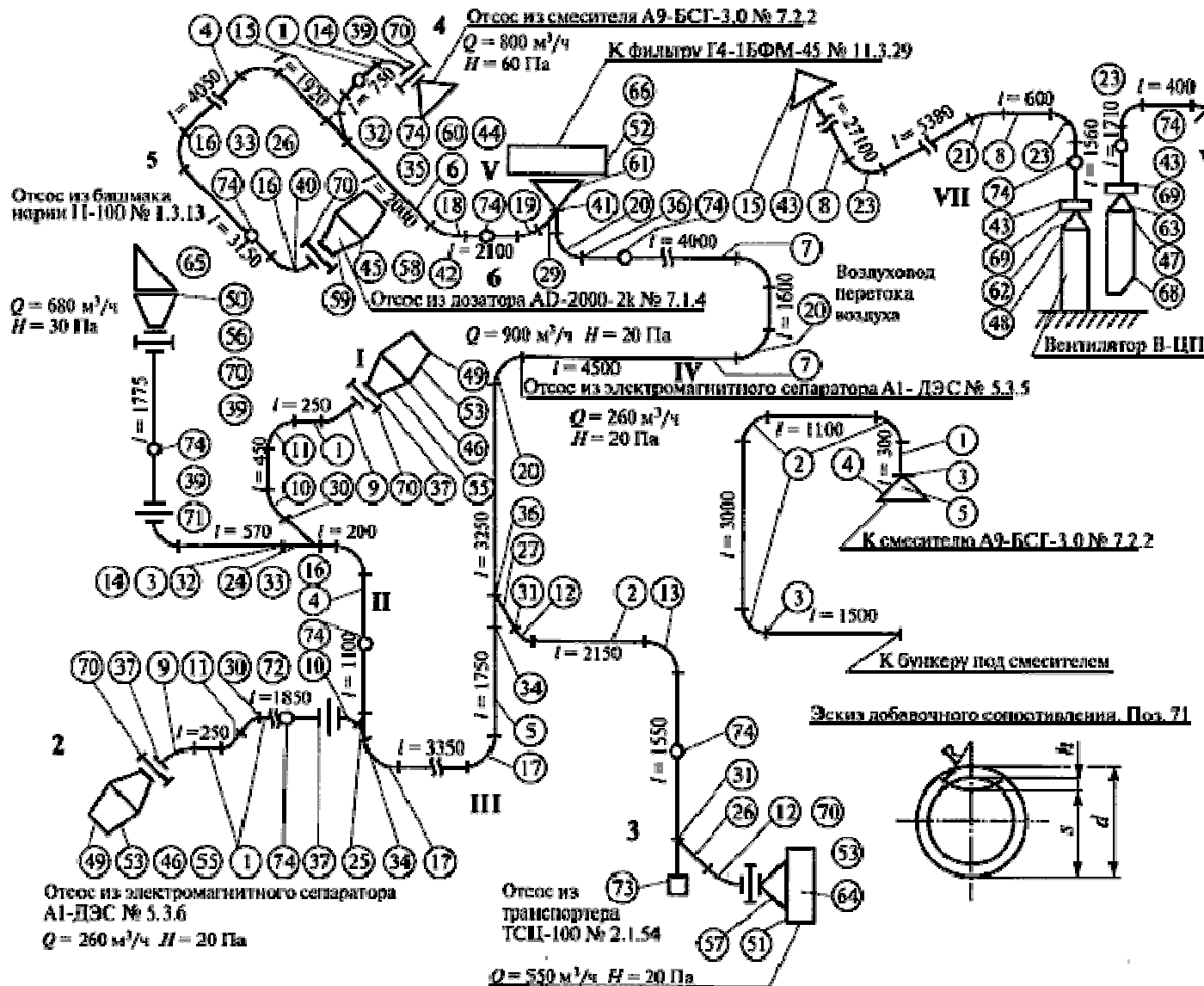
Приложение 2

### ОБРАЗЕЦ БЛАНКА ГРУППИРОВКИ АСПИРАЦИОННЫХ УСТАНОВОК

N п/п	Наименование аспирируемых машин	Этаж установки	Количество машин	Объем отсасываемого воздуха от одной машины, м <sup>3</sup> /ч	Общий объем отсасываемого воздуха, м <sup>3</sup> /ч



Пример плоскостной схемы аспирационной установки



Группировка аспирационной установки

N п/п	Наименование аспирируемых машин	Этаж установк и	Количество машин	Объем отсасываемого воздуха от одной машины, м³/ч	Общий объем отсасываемого воздуха, м³/ч
1	Электромагнитный сепаратор А1-ДЭС N 5.3.5, 5.3.6	1	2	260	520
2	Башмак нории II-100 N 1.3.13	1	1	680	680





2	"	Ø100			3,7	"
3	"	Ø125			2,7	"
4	"	Ø140			8,5	"
5	"	Ø160			5,1	"
6	"	Ø180			4,1	"
7	"	Ø200			13,4	"
8	"	Ø355			37,6	"
9	Отвод	Ø80	30	160	2 шт.	
10	"	Ø80	60	160	2	
11	"	Ø80	90	160	3	
12	"	Ø100	60	200	2	
13	"	Ø100	90	200	1	
14	"	Ø125	90	250	4	
15	"	Ø125	60	250	1	
16	"	Ø140	90	280	4	
17	"	Ø160	90	320	2	
18	"	Ø180	30	360	1	
19	"	Ø180	60	360	1	
20	"	Ø200	90	400	4	
21	"	Ø355	30	710	1	
22	"	Ø355	45	710	1	
23	"	Ø355	90	710	3	
24	Тройник	Ø <sub>1</sub> =140, Ø <sub>2</sub> =80, Ø <sub>3</sub> =125, α=30°, l=380			1	
25	"	Ø <sub>1</sub> =160, Ø <sub>2</sub> =80, Ø <sub>3</sub> =140, α=30°, l=420			1	
26	"	Ø <sub>1</sub> = Ø <sub>2</sub> = Ø <sub>3</sub> =			1	

		100, $\alpha = 30^\circ$ , $l = 360$				
27	"	$\varnothing_1 = 200$ , $\varnothing_2 = 100$ , $\varnothing_3 = 160$ , $\alpha = 30^\circ$ , $l = 514$			1	
28	"	$\varnothing_1 = 180$ , $\varnothing_2 = 125$ , $\varnothing_3 = 140$ , $\alpha = 30^\circ$ , $l = 460$			1	
29	"	$\varnothing_1 = 280$ , $\varnothing_2 = 180$ , $\varnothing_3 = 200$ , $\alpha = 30^\circ$ , $l = 606$			1	
30	Манжет аспирационный соединительный	$\varnothing 80$			13	МА-80
31	То же	$\varnothing 100$			7	МА-100
32	"	$\varnothing 125$			5	МА-125
33	"	$\varnothing 140$			4	МА-140
34	"	$\varnothing 160$			12	МА-160
35	"	$\varnothing 180$			8	МА-180
36	"	$\varnothing 200$			13	МА-200
37	Фланец	$\varnothing 80$			6	Полосовая сталь 25x4
38	"	$\varnothing 100$			2	"
39	"	$\varnothing 125$			6	"
40	"	$\varnothing 140$			2	"
41	"	$\varnothing 280$			2	"
42	"	$\varnothing 300$			1	Полосовая сталь 40x4
43	"	$\varnothing 355$			61 шт.	Угловая сталь 25x25x3
44	"	$\varnothing 195$			1	Полосовая сталь 25x4
45	"	$\varnothing 450$			1	Угловая сталь 25x25x4



46	"	350x350			2	Угловая сталь 25x25x3, $l=1300$
47	"	300x300			1	Полосовая сталь 36x4, $l=1344$
48	"	300x450			1	Полосовая сталь 36x4, $l=1644$
49	"	110x440			2	Полосовая сталь 30x4, $l=1220$
50	"	300x380			2	Полосовая сталь 36x4, $l=1504$
51	"	300x450			2	Угловая сталь 25x25x3, $l=1600$
52	"	280x900			1	Полосовая сталь 36x4, $l=2444$
53	"	450x750			1	Угловая сталь 25x25x4, $l=2500$
54	Переходный патрубок	(110x440)x(350x350), $h=170$			2	
55	"	(350x350)x $\varnothing 80$ , $h=290$			2	
56	"	(300x380)x $\varnothing 125$ , $h=475$			1	
57	"	(300x450)x $\varnothing 100$ , $h=305$			1	
58	"	$\varnothing 300$ x $\varnothing 350$ , $h=185$			1	
59	"	$\varnothing 450$ x $\varnothing 140$ , $h=415$			1	
60	"	$\varnothing 195$ x $\varnothing 125$ , $h=110$			1	
61	"	(280x900)x $\varnothing 250$ , $h=700$			1	
62	"	(300x450)x $\varnothing 355$ , $h=180$			1	
63	"	(300x300)x $\varnothing 355$ ,			1	

		$h = 105$				
64	Переходная коробка	(450x750)x200			1	
65	Аспирационная коробка	800x300, Ж=480			1	См. эскиз
66	Входная коробка к фильтру Г4-1БФМ-45				1	АС-28р
67	Коллектор к фильтру Г4-1БФМ-45				1	См. чертеж 3.02.00.00.СБ
68	Входная коробка к вентилятору				1	См. чертеж 3.04.00.00.СБ
69	Мягкая вставка				2	ВМ 1-355
70	Регулировочная шайба				6	См. чертеж 3.09.00.00.СБ
71	Добавочное сопротивление				1	См. эскиз
72	"				1	"
73	Дроссель				1	См. чертеж 3.12.00.00.СБ
74	Заглушка				10	ПТО-30.00
75	Насадка				1	См. эскиз
Спецификация деталей воздуховода перетока воздуха						
1	Прямик	$\varnothing 450$			5,6 м	Длину уточнить по месту
2	Отвод	$\varnothing 450$	90	450	3 шт.	
3	Фланец	$\varnothing 450$			17	Угловая сталь 25x25x3, $l = 1900$
4	"	450x450			2	"
5	Переходный патрубок	(450x450)x $\varnothing 450$ , $h = 150$			1	

### Расход металла на воздуховоды

N п/п	Диаметр воздуховода, мм	Длина воздуховода, п.м	Поверхность 1 п.м	Общая площадь, м <sup>2</sup>	Расход металла, м <sup>2</sup>		
					δ =0,5 мм	δ =0,55 мм	δ =0,63 мм
1	Ø80	4,9	0,26	1,3	1,5		
2	Ø100	5,6	0,32	1,8	2		
3	Ø125	4,8	0,40	2,0	2,4		
4	Ø140	12,7	0,44	6,6	6,2		
5	Ø160	6,5	0,51	3,4	3,8		
6	Ø180	5,3	0,57	3,1	3,5		
7	Ø200	16,5	0,63	10,4	11,4		
8	Ø355	41,5	1,12	46,5		51,2	
9	Ø450	8,0	1,41	11,3			12,4
					30,8	51,2	12,4

Примечания: 1. Размеры прямых участков воздуховодов уточнить при монтаже по месту.

2. Место заглушек для аэродинамических замеров выполнять не ближе 4-5 диаметров от местных сопротивлений и не менее 1,5-2 диаметров от последних местных сопротивлений.

3. Фланцевые соединения выполнять на прокладках из мягкой резины  $d = 4-5$  мм.

4. Соединение переходных патрубков с аспирационным воздуховодом выполнить на фланцах для установки регулировочных шайб.

5. До сдачи в эксплуатацию аспирационные сети должны быть отрегулированы на расчетное количество воздуха.

#### Расход металла на фланцы

N п/п	Из полосовой стали, мм	Из угловой стали, мм	Расход металла, кг
1	25x4	-	6,8
2	30x4	-	2,3
3	36x4	-	6,2
4	40x4	-	1,5

5	-	25x25x3	122,0
6	-	25x25x4	3,7

Приложение 6

**Таблица для расчета круглых стальных воздуховодов при температуре 20 °С**  
**(числитель - объем воздуха, проходящего по воздуховоду, м<sup>3</sup>/ч;**  
**знаменатель - потери давления на 1 м длины воздуховода, Па)**

$\rho V^2 / 2, \text{ Па}$	$V, \text{ м/с}$	$D, \text{ мм}$							
		80	100	110	125	140	160	180	200
1	2	3	4	5	6	7	8	9	10
15,3	5,0	91	141	171	221	277	362	458	565
		5,20	3,95	3,50	2,99	2,59	2,19	1,89	1,65
16,5	5,2	94	147	178	226	288	376	476	588
		5,60	4,24	3,77	3,21	2,79	2,36	2,04	1,78
17,8	5,4	98	153	185	238	299	391	494	610
		6,00	4,55	4,04	3,44	2,99	2,53	2,18	1,91
19,2	5,6	102	158	192	247	310	405	513	633
		6,40	4,86	4,32	3,68	3,19	2,70	2,33	2,04
20,6	5,8	105	164	198	256	321	420	531	656
		6,85	5,19	4,60	3,92	3,41	2,88	2,49	2,17
22,0	6,0	109	170	205	265	332	434	549	678
		7,27	5,52	4,90	4,18	3,62	3,06	2,65	2,31
23,5	6,2	113	175	212	274	343	449	568	701
		7,72	5,87	5,21	4,44	3,85	3,26	2,82	2,46
25,1	6,4	116	181	219	283	355	463	586	724
		8,23	6,22	5,52	4,7	4,08	3,45	2,98	2,61

26,6	6,6	119	187	226	291	366	478	604	746
		8,70	6,58	5,84	4,98	4,32	3,65	3,16	2,76
28,3	6,8	123	193	233	300	377	492	623	769
		9,27	6,96	6,17	5,26	4,57	3,86	3,34	2,92
30,0	7,0	127	198	239	309	388	506	641	791
		9,18	7,34	6,51	5,55	4,82	4,07	3,52	3,08
31,7	7,2	130	204	246	318	399	521	659	814
		9,98	7,73	6,86	5,85	5,08	4,29	3,71	3,24
33,5	7,4	134	209	253	327	410	535	678	837
		10,95	8,14	7,22	6,16	5,34	4,52	3,90	3,41
35,3	7,6	138	215	260	336	421	550	696	859
		11,30	8,55	7,59	6,47	5,61	4,75	4,10	3,58
37,2	7,8	141	220	267	344	432	564	714	882
		11,95	8,91	7,96	6,78	5,89	4,98	4,30	3,76
39,1	8,0	145	226	274	353	443	579	733	904
		12,60	9,40	8,34	7,11	6,17	5,22	4,51	3,94
41,1	8,2	149	232	280	362	454	593	751	927
		13,05	9,84	8,74	7,45	6,46	5,47	4,72	4,13
43,2	8,4	152	237	287	371	465	608	769	949
		13,52	10,30	9,14	7,79	6,76	5,72	4,94	4,32
44,2	8,6	156	243	294	380	476	622	787	972
		14,30	10,80	9,55	8,14	7,06	5,97	5,16	4,51
47,4	8,8	159	249	301	389	487	637	806	995
		14,80	11,20	9,96	8,50	7,37	6,23	5,39	4,71

49,5	9,0	163	254	308	397	499	651	824	1017
		15,35	11,70	10,40	8,86	7,69	6,50	5,62	4,91
51,8	9,2	167	260	315	406	510	666	842	1040
		16,10	12,20	10,80	9,24	8,02	6,78	5,86	5,12
54,0	9,4	170	266	321	415	521	680	861	1063
		16,75	12,70	11,30	9,61	8,33	7,05	6,09	5,32
56,4	9,6	174	271	328	424	532	695	879	1085
		17,40	13,20	11,70	10,00	8,68	7,34	6,34	5,54
58,7	9,8	177	277	335	433	543	709	897	1108
		18,15	13,70	12,20	10,40	9,01	7,62	6,59	5,76
61,2	10,0	181	283	342	442	554	724	916	1130
		18,85	14,3	12,7	10,8	9,36	7,92	6,84	5,93
63,6	10,2	185	288	349	450	565	738	934	1153
		19,50	14,80	13,10	11,20	9,72	8,22	7,11	6,21
66,2	10,4	189	294	356	459	576	752	952	1176
		20,25	15,40	13,60	11,60	10,10	8,53	7,37	6,44
68,7	10,6	192	300	363	468	587	767	971	1198
		21,00	15,90	14,10	12,00	10,40	8,84	7,64	6,67
71,3	10,8	196	305	369	477	598	781	989	1221
		21,65	16,5	14,6	12,5	10,8	9,15	7,91	6,91
74,0	11,0	199	311	376	486	609	796	1000	1243
		22,40	17,10	15,10	12,90	11,20	9,47	8,18	7,15
76,7	11,2	203	317	383	495	620	810	1026	1266
		23,00	17,60	15,70	13,40	11,60	9,80	8,47	7,40

79,5	11,4	207	322	390	503	631	825	1045	1289
		23,70	18,20	16,20	13,80	12,00	10,10	8,75	7,64
82,3	11,6	210	328	397	512	643	839	1062	1311
		24,45	18,80	16,70	14,30	12,40	10,50	9,04	7,90
85,2	11,8	214	334	404	521	654	854	1080	1334
		25,50	19,50	17,30	14,70	12,80	10,80	9,34	8,16
88,1	12,0	218	339	410	530	665	868	1099	1356
		26,50	20,10	17,80	15,20	13,20	11,20	9,64	8,42
91,0	12,2	222	345	417	539	676	883	1117	1379
		26,80	20,70	18,40	15,70	13,60	11,50	9,95	8,69
94,0	12,4	225	350	424	548	687	897	1135	1402
		27,30	21,40	19,00	16,20	14,00	11,90	10,30	8,96
97,1	12,6	228	356	431	556	698	911	1154	1424
		28,10	22,00	19,50	16,70	14,50	12,20	10,60	9,23
100,2	12,8	232	362	438	565	709	926	1172	1447
		29,40	22,70	20,10	17,20	14,90	12,60	10,90	9,51
103,4	13,0	235	367	445	574	720	940	1190	1470
		30,50	23,40	20,70	17,70	15,30	13,00	11,20	9,80
106,6	13,2	238	373	451	583	731	955	1209	1492
		31,40	24,10	21,40	18,20	15,80	13,40	11,50	10,10
109,8	13,4	243	379	458	592	742	969	1227	1515
		32,30	24,70	22,00	18,70	16,20	13,70	11,90	10,40
113,1	13,6	246	384	465	600	753	984	1245	1537
		33,6	25,4	22,6	19,3	16,7	14,1	12,2	10,7

116,5	13,8	250	390	472	609	764	998	1264	1560
		34,5	26,2	23,2	19,8	17,2	14,5	12,5	11,0
119,9	14,0	254	396	479	618	775	1013	1282	1584
		35,6	26,9	23,9	20,4	17,7	14,9	12,9	11,3
123,3	14,2	257	401	486	627	786	1027	1300	1605
		37,0	27,6	24,5	20,9	18,1	15,3	13,3	11,6
126,8	14,4	261	407	492	636	798	1042	1319	1628
		37,5	28,3	25,2	21,4	18,6	15,7	13,6	11,9
130,4	14,6	265	413	499	645	809	1056	1337	1650
		38,1	29,1	25,8	22,0	19,1	16,2	14,0	12,2
134,0	14,8	268	418	506	653	820	1071	1355	1673
		39,0	29,9	26,5	22,6	19,6	16,6	14,3	12,5
137,6	15,0	272	424	513	662	831	1085	1373	1696
		40,2	30,7	27,2	23,2	20,1	17,0	14,7	12,8
141,3	15,2	275	429	520	671	842	1100	1392	1718
		41,1	31,4	27,9	23,8	20,0	17,5	15,1	13,2
145,0	15,4	278	435	521	680	853	1114	1410	1741
		42,1	32,2	28,6	24,4	21,1	17,9	15,4	13,5
148,8	15,6	283	441	533	689	864	1129	1428	1763
		43,6	33,0	29,3	25,0	21,7	18,3	15,8	13,8
152,7	15,8	286	446	540	698	875	1143	1447	1786
		44,8	33,8	30,0	25,6	22,2	18,8	16,2	14,2
156,6	16,0	290	452	547	706	886	1157	1465	1809
		45,9	34,6	30,7	26,2	22,7	19,2	16,6	14,5



160,5	16,2	294	458	554	715	897	1172	1483	1831
		46,9	35,5	31,5	26,8	23,3	19,7	17,0	14,9
164,5	16,4	297	463	561	724	908	1186	1502	1854
		47,9	36,3	32,2	27,5	23,8	20,2	17,4	15,2
168,5	16,6	301	469	568	733	919	1201	1520	1876
		49,3	37,1	33,0	28,1	24,4	20,6	17,8	15,6
172,6	16,8	304	475	574	742	930	1215	1538	1899
		50,3	38,0	33,7	28,8	24,9	21,1	18,2	15,9
176,8	17,0	308	480	581	751	942	1230	1557	1922
		51,5	38,9	34,5	29,4	25,3	21,6	18,7	16,3
180,9	17,2	312	486	588	759	953	1244	1575	1944
		53,4	39,7	35,3	30,1	26,1	22,1	19,1	16,7
185,2	17,4	315	492	595	768	964	1259	1593	1967
		55,0	40,6	36,1	30,8	26,7	22,6	19,5	17,0
189,4	17,6	318	497	602	777	975	1273	1612	1990
		55,6	41,5	36,9	31,4	27,3	23,1	19,9	17,4
193,8	17,8	323	503	609	786	985	1288	1630	2012
		56,2	42,5	37,7	32,1	27,9	23,6	20,4	17,8
198,2	18,0	327	509	616	795	997	1302	1648	2035
		56,9	43,4	38,5	32,8	28,5	24,1	20,8	18,2
202,6	18,2	330	514	622	804	1008	1317	1666	2057
		57,8	44,3	39,3	33,5	29,1	24,6	21,3	18,6
207,1	18,4	334	520	629	813	1019	1331	1685	2080
		58,8	45,2	40,2	34,2	29,7	25,1	21,7	19,0

211,6	18,6	338	527	636	821	1030	1346	1703	2103
		60,4	46,2	41,0	34,9	30,0	25,6	22,2	19,4
216,2	18,8	340	531	643	830	1041	1361	1721	2125
		61,6	47,2	41,9	35,7	31,0	26,2	22,6	19,8
220,8	19,0	344	537	650	839	1052	1375	1740	2148
		62,9	48,1	42,7	36,4	31,6	26,7	23,1	20,2
225,5	19,2	348	543	657	848	1064	1389	1758	2170
		64,1	49,1	43,5	37,1	32,2	27,2	23,5	20,6
230,2	19,4	352	548	663	857	1075	1404	1776	2193
		64,9	50,0	44,4	37,9	32,8	27,8	24,0	21,0
235,0	19,6	356	554	670	866	1086	1418	1795	2216
		66,2	51,0	45,3	38,6	33,5	28,3	24,5	21,4
239,8	19,8	359	560	677	874	1097	1432	1813	2238
		67,7	52,0	46,2	39,4	34,1	28,9	25,0	21,8
244,6	20,0	363	565	684	883	1108	1447	1831	2261
		69,1	53,1	47,1	40,2	34,8	29,5	25,5	22,2
257,0	20,5	372	579	701	905	1135	1483	1877	2317
		70,3	55,6	49,3	42,1	36,5	30,9	26,7	23,3
269,7	21,0	381	594	718	927	1163	1519	1923	2374
		73,0	58,2	51,7	44,1	38,2	32,3	27,9	24,4
282,7	21,5	390	608	735	949	1191	1555	1969	2430
		75,8	60,9	54,1	46,1	40,0	33,8	29,2	25,5
296,0	22,0	398	622	752	971	1219	1592	2014	2487
		80,2	63,7	56,5	48,2	41,8	35,4	30,6	26,7

309,6	22,5	407	636	769	994	1246	1628	2062	2540
		84,6	66,5	59,0	50,3	43,6	36,9	31,9	27,9
323,5	23,0	417	650	787	1016	1274	1664	2106	2600
		88,0	69,4	61,6	52,5	45,5	38,5	33,3	29,1
337,8	23,5	426	664	804	1037	1302	1700	2152	2656
		91,4	72,3	64,2	54,7	47,5	40,1	34,7	30,3
352,3	24,0	435	678	821	1060	1329	1736	2198	2713
		96,0	75,3	66,9	57,0	49,4	41,8	35,1	31,6
367,1	24,5	445	692	838	1082	1357	1773	2243	2770
		98,6	78,3	69,5	59,3	51,4	43,5	37,6	32,8
382,3	25,0	454	707	855	1104	1385	1809	2289	2826
		102,5	81,4	72,3	61,6	53,5	45,2	39,1	34,1

$\rho V^2 / 2, \text{ Па}$	$V, \text{ м/с}$	$D, \text{ мм}$							
		225	250	280	315	355	400	450	500
1	2	3	4	5	6	7	8	9	10
15,3	5,0	715	883	1108	1402	1781	2261	2861	3532
		1,43	1,26	1,09	0,94	0,81	0,70	0,60	0,53
16,5	5,2	744	918	1152	1458	1875	2351	2976	3674
		1,54	1,35	1,17	1,01	0,87	0,75	0,65	0,57
17,8	5,4	773	954	1196	1514	1923	2442	3090	3815
		1,65	1,45	1,26	1,08	0,93	0,80	0,69	0,61
19,2	5,6	801	989	1241	1570	1994	2535	3205	3956
		1,76	1,55	1,34	1,16	1,00	0,86	0,74	0,65

20,6	5,8	830	1024	1285	1626	2066	2623	3319	4098
		1,88	1,65	1,43	1,24	1,07	0,92	0,79	0,69
22,0	6,0	858	1060	1329	1682	2137	2713	3434	4239
		2,00	1,76	1,52	1,32	1,13	0,98	0,84	0,74
23,5	6,2	887	1095	1374	1739	2208	2803	3548	4380
		2,13	1,87	1,62	1,40	1,20	1,04	0,90	0,78
25,1	6,4	916	1130	1418	1795	2279	2894	3662	4522
		2,26	1,98	1,72	1,48	1,28	1,10	0,95	0,83
26,6	6,6	944	1166	1462	1851	2351	2984	3777	4663
		2,39	2,09	1,82	1,57	1,35	1,16	1,00	0,88
28,3	6,8	973	1201	1501	1907	2422	3075	3892	4804
		2,52	2,21	1,92	1,66	1,43	1,23	1,06	0,93
30,0	7,0	1001	1236	1551	1963	2493	3165	4006	4945
		2,66	2,33	2,03	1,75	1,51	1,30	1,12	0,98
31,7	7,2	1030	1272	1595	2019	2564	3256	4120	5087
		2,81	2,46	2,14	1,84	1,59	1,37	1,18	1,03
33,5	7,4	1059	1307	1640	2075	2635	3346	4235	5228
		2,95	2,59	2,25	1,94	1,67	1,44	1,24	1,09
35,3	7,6	1087	1342	1684	2131	2707	3436	4349	5369
		3,10	2,72	2,36	2,04	1,75	1,51	1,30	1,14
37,2	7,8	1116	1378	1728	2187	2778	3527	4464	5511
		3,25	2,85	2,48	2,14	1,84	1,59	1,37	1,20
39,1	8,0	1145	1413	1772	2243	2849	3617	4578	5652
		3,41	2,99	2,60	2,24	1,93	1,66	1,43	1,26

41,1	8,2	1173	1448	1817	2299	2920	3708	4693	5793
		3,57	3,13	2,72	2,35	2,02	1,74	1,50	1,32
43,2	8,4	1202	1484	1861	2355	2992	3798	4807	5935
		3,74	3,27	2,84	2,45	2,11	1,82	1,57	1,38
45,2	8,6	1230	1519	1905	2412	3063	3889	4921	6076
		3,90	3,42	2,97	2,56	2,21	1,90	1,64	1,44
47,4	8,8	1259	1554	1950	2468	3134	3979	5036	6217
		4,07	3,57	3,10	2,68	2,31	1,98	1,71	1,50
49,5	9,0	1288	1590	1994	2524	3205	4069	5150	6359
		4,25	3,73	3,23	2,79	2,41	2,07	1,79	1,57
51,8	9,2	1316	1625	2038	2580	3271	4160	5265	6500
		4,43	3,88	3,37	2,91	2,51	2,16	1,86	1,63
54,0	9,4	1345	1660	2080	2636	3348	4250	5379	6641
		4,61	4,04	3,50	3,02	2,61	2,24	1,94	1,70
56,4	9,6	1373	1696	2127	2692	3419	4341	5494	6782
		4,80	4,20	3,65	3,15	2,71	2,34	2,02	1,77
58,7	9,8	1402	1731	2171	2748	3490	4431	5608	6924
		4,98	4,37	3,79	3,27	2,82	2,43	2,09	1,84
61,2	10,0	1431	1766	2216	2804	3561	4522	5723	7065
		5,17	4,54	3,94	3,40	2,93	2,52	2,18	1,91
63,6	10,2	1459	1802	2260	2860	3633	4612	5837	7206
		5,37	4,81	4,09	3,53	3,04	2,62	2,26	1,98
66,2	10,4	1488	1837	2304	2916	3704	4702	5952	7348
		5,57	4,88	4,24	3,66	3,15	2,72	2,34	2,05

68,7	10,6	1516	1872	2349	2972	3775	4793	6066	7489
		5,77	5,06	4,39	3,79	3,27	2,81	2,43	2,13
71,3	10,8	1545	1908	2393	3028	3846	4883	6180	7630
		5,98	5,24	4,55	3,93	3,38	2,91	2,51	2,20
74,0	11,0	1574	1943	2437	3084	3918	4974	6295	7772
		6,19	5,42	4,71	4,06	3,50	3,01	2,60	2,28
76,7	11,2	1602	1978	2481	3141	3989	5064	6409	7913
		6,40	5,61	4,81	4,20	3,62	3,12	2,69	2,36
79,5	11,4	1631	2014	2526	3197	4060	5155	6524	8054
		6,62	5,80	5,03	4,35	3,74	3,22	2,78	2,44
82,3	11,6	1660	2049	2570	3253	4131	5245	6638	8195
		6,84	6,00	5,20	4,49	3,87	3,33	2,88	2,52
85,2	11,8	1688	2084	2614	3309	4203	5335	6753	8337
		7,06	6,19	5,37	4,64	3,99	3,44	2,97	2,60
88,1	12,0	1717	2120	2659	3365	4274	5426	5867	8478
		7,29	6,39	5,55	4,79	4,12	3,55	3,06	2,69
91,0	12,2	1745	2155	2703	3421	4345	5516	6982	8619
		7,52	6,59	5,72	4,94	4,26	3,67	3,16	2,77
94,0	12,4	1774	2190	2747	3477	4416	5607	7096	8761
		7,76	6,80	5,90	5,09	4,39	3,78	3,26	2,86
97,1	12,6	1803	2225	2792	3533	4487	5697	7211	8902
		7,99	7,00	6,08	5,25	4,52	3,89	3,36	2,95
100,2	12,8	1831	2261	2836	3589	4559	5788	7327	9043
		8,23	7,22	6,26	5,41	4,66	4,01	3,46	3,03
103,4	13,0	1860	2296	2880	3645	4630	5878	7439	9185

		8,48	7,44	6,45	5,57	4,80	4,13	3,57	3,13
106,6	13,2	1888	2331	2925	3701	4701	5969	7554	9326
		8,73	7,65	6,64	5,73	4,94	4,25	3,67	3,22
109,8	13,4	1917	2367	2969	3757	4778	6059	7668	9467
		8,98	7,87	6,83	5,90	5,08	4,37	3,77	3,31
113,1	13,6	1946	2402	3013	3814	4844	6149	7783	9608
		9,23	8,09	7,03	6,06	5,22	4,50	3,88	3,40
116,5	13,8	1974	2437	3058	3870	4915	6240	7897	9750
		9,49	8,32	7,22	6,23	5,37	4,62	3,99	3,50
119,9	14,0	2003	2473	3102	3926	4986	6330	8012	9891
		9,76	8,55	7,43	6,41	5,52	4,75	4,10	3,60
123,3	14,2	2032	2508	3146	3982	5057	6421	8126	10032
		10,0	8,78	7,63	6,58	5,67	4,88	4,21	3,69
126,8	14,4	2060	2543	3190	4038	5129	6511	8241	10174
		10,3	9,01	7,83	6,76	5,82	5,01	4,32	3,79
130,4	14,6	2089	2579	3235	4094	5200	6602	8355	10315
		10,6	9,26	8,04	6,94	5,98	5,15	4,44	3,90
134,0	14,8	2117	2614	3279	4150	5271	6692	8470	10456
		10,8	9,51	8,25	7,12	6,14	5,28	4,56	4,00
137,6	15,0	2146	2649	3323	4206	5342	6782	8584	10598
		11,1	9,75	8,46	7,30	6,29	5,42	4,68	4,10
141,3	15,2	2175	2684	3368	4262	5413	6873	8698	10739
		11,4	10,0	8,68	7,49	6,46	5,56	4,80	4,20
145,0	15,4	2203	2720	3412	4318	5485	6963	8813	10880

		11,7	10,2	8,89	7,67	6,61	5,69	4,91	4,31
148,8	15,6	2232	2755	3456	4374	5556	7054	8927	11021
		12,0	10,5	9,11	7,87	6,77	5,83	5,03	4,41
152,7	15,8	2260	2791	3501	4430	5627	7144	9042	11163
		12,3	10,8	9,34	8,06	6,95	5,98	5,16	4,53
156,6	16,0	2289	2826	3545	4487	5698	7235	9156	11304
		12,6	11,0	9,56	8,26	7,11	6,12	5,28	4,63
160,5	16,2	2318	2861	3589	4543	5770	7325	9271	11445
		12,9	11,3	9,80	8,46	7,29	6,27	5,41	4,75
164,5	16,4	2346	2897	3634	4599	5841	7415	9385	11587
		13,2	11,6	10,0	8,66	7,46	6,42	5,54	4,86
168,5	16,6	2375	2932	3678	4655	5912	7506	9500	11728
		13,5	11,8	10,3	8,85	7,63	6,57	5,67	4,97
172,6	16,8	2404	2967	3722	4711	5983	7596	9614	11869
		13,8	12,1	10,5	9,06	7,80	6,72	5,80	5,08
176,2	17,0	2432	3003	3766	4767	6054	7687	9729	12011
		14,1	12,4	10,7	9,27	7,99	6,88	5,94	5,20
180,9	17,2	2461	3038	3811	4823	6126	7777	9843	12152
		14,4	12,6	11,0	9,47	8,16	7,03	6,06	5,32
185,2	17,4	2489	3073	3855	4879	6197	7868	9957	12293
		14,7	12,9	11,2	9,69	8,35	7,19	6,20	5,44
189,4	17,6	2518	3109	3899	4935	6268	7958	10072	12434
		15,1	13,2	11,5	9,90	8,53	7,34	6,34	5,55
193,8	17,8	2447	3144	3944	4991	6339	8048	10186	12576



		15,4	13,5	11,7	10,1	8,72	7,51	6,48	5,68
198,2	18,0	2575	3179	3988	5041	6411	8139	10301	12717
		15,7	13,8	12,0	10,3	8,91	7,67	6,62	5,80
202,6	18,2	2604	3215	4032	5103	6482	8229	10415	12858
		16,1	14,1	12,2	10,6	9,10	7,83	6,76	5,93
207,1	18,4	2632	3250	4077	5160	6553	8320	10530	13000
		16,4	14,4	12,5	10,8	9,29	8,00	6,90	6,05
211,6	18,6	2661	3285	4121	5216	6624	8410	10644	13141
		16,8	14,7	12,7	11,0	9,48	8,16	7,05	6,18
216,2	18,8	2690	3321	4165	5272	6696	8501	10759	13282
		17,1	15,0	13,0	11,2	9,86	8,34	7,19	6,31
220,8	19,0	2718	3356	4210	5328	6767	8591	10873	13424
		17,5	15,3	13,3	11,5	9,88	8,51	7,34	6,44
225,5	19,2	2747	3391	4254	5384	6838	8681	10987	13565
		17,8	15,6	13,5	11,7	10,1	8,67	7,48	6,56
230,2	19,4	2775	3427	4298	5440	6909	8772	11102	13706
		18,2	15,9	13,8	11,9	10,3	8,85	7,63	6,69
235,0	19,6	2804	3462	4343	5496	6980	8862	11216	13847
		18,5	16,2	14,1	12,2	10,5	9,02	7,79	6,83
239,8	19,8	2833	3487	4387	5552	7052	8953	11331	13989
		18,9	16,5	14,4	12,4	10,7	9,19	7,93	6,96
244,6	20,0	2861	3533	4431	5668	7123	9043	11445	14130
		19,3	16,9	14,7	12,6	10,9	9,38	8,10	7,10
249,6	20,2	2890	3568	4475	5664	7194	9134	11560	14271

		19,6	17,2	14,9	12,9	11,1	9,56	8,25	7,23
257,0	20,5	2933	3621	4542	5748	7301	9269	11731	14483
		20,2	17,7	15,3	13,2	11,4	9,83	8,48	7,44
269,7	21,0	3004	3709	4653	5889	7479	9495	12018	14837
		21,1	18,5	16,1	13,9	12,0	10,3	8,88	7,79
282,7	21,5	3076	3797	4764	6029	7657	9721	12304	15190
		22,1	19,4	16,8	14,5	12,5	10,8	9,30	8,15
296,0	22,0	3147	3886	4874	6169	7835	9948	12590	15543
		23,1	20,3	17,6	15,2	13,1	11,3	9,72	8,52
309,6	22,5	3219	3974	4985	6309	8013	10174	12876	15896
		24,1	21,1	18,4	15,8	13,7	11,8	10,1	8,89
323,5	23,0	3291	4062	5096	6449	8191	10400	13162	16250
		25,2	22,1	19,1	16,5	14,2	12,3	10,6	9,28
337,8	23,5	3362	4151	5207	6590	8369	10626	13448	16603
		26,2	23,0	20,0	17,2	14,8	12,8	11,0	9,67
352,3	24,0	3434	4239	5317	6730	8548	10852	13734	16956
		27,3	24,0	20,8	17,9	15,5	13,3	11,5	10,1
367,1	24,5	3503	4327	5428	6870	8726	11078	14020	17309
		28,4	24,9	21,6	18,7	16,1	13,8	12,0	10,5
382,3	25,0	3575	4416	5539	7010	8904	11304	14307	17663
		29,5	25,9	22,5	19,4	16,7	14,4	12,4	10,9

$\rho V^2 / 2, \text{Па}$	$V, \text{м/с}$	$D, \text{мм}$									
		560	630	710	800	900	1000	1120	1250	1400	1600

1	2	3	4	5	6	7	8	9	10	11	12
15,3	5,0	4431	5608	7123	9043	11445	14130	17725	22078	27695	36173
		0,46	0,40	0,34	0,29	0,25	0,22	0,19	0,17	0,15	0,12
16,5	5,2	4608	5833	7408	9405	11903	14695	18434	22961	28803	37620
		0,49	0,43	0,37	0,32	0,27	0,24	0,21	0,18	0,16	0,13
17,8	5,4	4786	6057	7693	9767	12361	15260	19143	23844	29910	39067
		0,53	0,46	0,39	0,34	0,29	0,26	0,22	0,19	0,17	0,14
19,2	5,6	4963	6281	7978	10128	12810	15826	19851	24727	31018	40514
		0,56	0,49	0,42	0,36	0,31	0,27	0,24	0,21	0,18	0,15
20,6	5,8	5140	6506	8263	10490	13277	16391	20561	25611	32126	41960
		0,60	0,52	0,45	0,39	0,33	0,29	0,25	0,22	0,19	0,16
22,0	6,0	5317	6730	8548	10852	13734	16956	21270	26494	33234	43407
		0,64	0,55	0,48	0,41	0,35	0,31	0,27	0,23	0,20	0,17
23,5	6,2	5495	6954	8832	11214	14191	17521	21979	27377	34342	44854
		0,68	0,59	0,51	0,44	0,38	0,33	0,29	0,25	0,22	0,18
25,1	6,4	5672	7178	9117	11575	14650	18086	22688	28260	35449	46301
		0,72	0,62	0,54	0,46	0,40	0,35	0,30	0,26	0,23	0,19
26,6	6,6	5849	7403	9402	11937	15108	18652	23397	29143	36557	47748
		0,76	0,66	0,57	0,49	0,42	0,37	0,32	0,28	0,24	0,21
28,3	6,8	6026	7527	9687	12299	15566	19217	24106	30026	37665	49195
		0,81	0,70	0,60	0,52	0,45	0,39	0,34	0,30	0,26	0,22
30,0	7,0	6204	7851	9972	12660	16023	19782	24815	30910	38773	50642
		0,85	0,74	0,63	0,55	0,47	0,41	0,36	0,31	0,27	0,23
31,7	7,2	6381	8076	10260	13022	16481	20347	25524	31792	39881	52089
		0,90	0,77	0,67	0,57	0,50	0,43	0,38	0,33	0,29	0,24

33,5	7,4	6558	8300	10540	13384	16939	20912	26233	32676	40988	53536
		0,94	0,81	0,70	0,60	0,52	0,46	0,40	0,35	0,30	0,25
35,3	7,6	6735	8524	10830	13746	17397	21478	26942	33559	42096	54983
		0,99	0,86	0,74	0,63	0,55	0,48	0,42	0,36	0,32	0,27
37,2	7,8	6913	8749	11112	14107	17854	22043	27650	34442	43204	56430
		1,04	0,90	0,77	0,67	0,57	0,50	0,44	0,38	0,33	0,28
39,1	8,0	7090	8973	11397	14469	18312	22608	28359	35325	44312	57876
		1,09	0,94	0,81	0,70	0,60	0,53	0,46	0,40	0,35	0,29
41,1	8,2	7267	9197	11682	14831	18770	23173	29068	36208	45419	59323
		1,14	0,99	0,85	0,73	0,63	0,55	0,48	0,42	0,36	0,31
43,2	8,4	7444	9422	11967	15193	19228	23738	29777	37091	46527	60770
		1,19	1,03	0,89	0,76	0,66	0,58	0,50	0,44	0,38	0,32
45,2	8,6	7622	9646	12251	15554	19686	24304	30486	37974	47635	62217
		1,25	1,08	0,93	0,80	0,69	0,61	0,53	0,46	0,40	0,34
47,4	8,8	7799	9870	12536	15916	20144	24869	31195	38858	48743	63664
		1,30	1,12	0,97	0,83	0,72	0,63	0,55	0,48	0,41	0,35
49,5	9,0	7976	10095	12821	16277	20602	25434	31904	39741	49851	65111
		1,36	1,17	1,01	0,87	0,75	0,66	0,57	0,50	0,43	0,37
51,8	9,2	8153	10319	13106	16640	21059	25999	32613	40624	50958	66558
		1,42	1,22	1,05	0,91	0,78	0,69	0,60	0,52	0,45	0,38
54,0	9,4	8331	10543	13391	17001	21517	26564	33322	41507	52066	68005
		1,47	1,27	1,09	0,94	0,81	0,71	0,62	0,54	0,47	0,40
56,4	9,6	8508	10768	13676	17363	21975	27130	34031	42390	53174	69452
		1,53	1,32	1,14	0,98	0,85	0,74	0,65	0,56	0,49	0,41

58,7	9,8	8685	10992	13961	17724	22433	27695	34740	43273	54282	70899
		1,59	1,38	1,18	1,02	0,88	0,77	0,67	0,58	0,51	0,43
61,2	10,0	8862	11216	14246	18086	22890	28260	35449	44156	55389	72346
		1,65	1,43	1,23	1,06	0,90	0,80	0,70	0,61	0,53	0,45
63,6	10,2	9040	11441	14531	18448	23348	28825	36158	45039	55497	73793
		1,72	1,48	1,28	1,10	0,95	0,83	0,72	0,63	0,55	0,46
66,2	10,4	9217	11655	14816	18810	23806	29390	36867	45923	57605	75239
		1,78	1,54	1,32	1,14	0,98	0,87	0,75	0,65	0,57	0,48
68,7	10,6	9394	11889	15101	19172	24264	29956	37576	46806	58713	76686
		1,85	1,59	1,37	1,18	1,02	0,89	0,78	0,68	0,59	0,50
71,3	10,8	9571	12114	15386	19533	24722	30521	38285	47689	59821	78133
		1,91	1,65	1,42	1,22	1,06	0,93	0,80	0,70	0,61	0,51
74,0	11,0	9749	12338	15670	19895	25180	31086	38994	48572	60929	79580
		1,98	1,71	1,47	1,27	1,09	0,96	0,83	0,73	0,63	0,53
76,7	11,2	9926	12562	15956	20257	25637	31851	39703	49455	62036	81027
		2,05	1,71	1,52	1,31	1,13	0,99	0,86	0,75	0,65	0,55
79,5	11,4	10103	12787	16240	20618	26095	32216	40412	60338	63144	82474
		2,12	1,83	1,57	1,35	1,17	1,03	0,89	0,78	0,67	0,57
82,3	11,6	10280	13011	16525	20980	26553	32781	41121	51221	64252	83921
		2,19	1,89	1,63	1,40	1,21	1,06	0,92	0,80	0,70	0,59
85,2	11,8	10458	13235	16810	21342	27011	33347	41830	52104	65360	86368
		2,26	1,95	1,68	1,45	1,25	1,09	0,95	0,83	0,72	0,61
88,1	12,0	10635	13460	17095	21704	27469	33912	42539	52988	66468	86819
		2,33	2,01	1,73	1,49	1,29	1,13	0,98	0,86	0,74	0,63

91,0	12,2	10812	13884	17380	22065	27927	34477	43248	53871	67575	88262
		2,41	2,08	1,79	1,54	1,33	1,17	1,01	0,88	0,77	0,65
94,0	12,4	10989	13908	17665	22427	28384	35042	43957	54754	68683	89709
		2,48	2,14	1,84	1,59	1,37	1,20	1,04	0,91	0,79	0,67
97,1	12,6	11167	14133	17950	22789	28842	35607	44666	55637	69791	91159
		2,56	2,21	1,90	1,64	1,41	1,24	1,08	0,94	0,81	0,69
100,2	12,8	11344	14357	18235	23151	29300	36173	45375	56520	70899	92602
		2,63	2,27	1,96	1,69	1,45	1,28	1,11	0,97	0,84	0,71
103,4	13,0	11521	14581	18520	23512	29758	36738	46084	57403	72006	94049
		2,71	2,34	2,02	1,74	1,50	1,31	1,14	1,00	0,86	0,73
106,6	13,2	16698	14806	18805	23874	30216	37303	46793	58286	73114	95496
		2,79	2,41	2,08	1,79	1,54	1,35	1,17	1,02	0,89	0,75
109,8	13,4	11876	15030	19090	24236	30673	37868	47502	59169	74222	96943
		2,87	2,48	2,13	1,84	1,59	1,39	1,21	1,05	0,91	0,77
113,1	13,6	12053	15254	19374	24598	31131	38434	48211	60053	75330	98390
		2,95	2,55	2,19	1,89	1,63	1,43	1,24	1,08	0,94	0,80
116,5	13,8	12230	15479	19659	24959	31589	39000	48920	60936	76438	99837
		3,03	2,62	2,26	1,94	1,68	1,47	1,28	1,11	0,97	0,82
119,9	14,0	12407	15703	19944	25321	32047	39564	49629	61819	77545	10128 4
		3,12	2,69	2,32	2,00	1,72	1,51	1,31	1,14	0,99	0,84
123,3	14,2	12585	15927	20229	25683	32505	40129	50338	62702	78653	10273 1
		3,21	2,77	2,38	2,05	1,77	1,55	1,35	1,18	1,02	0,86
126,8	14,4	12762	16152	20514	26044	32962	40694	51047	63585	79761	10417

											8
		3,29	2,84	2,44	2,11	1,82	1,59	1,38	1,21	1,05	0,89
130,4	14,6	12939	16376	20799	28406	33420	41260	51756	64468	80869	105625
		3,38	2,92	2,51	2,16	1,87	1,64	1,42	1,24	1,08	0,91
134,0	14,8	13116	16600	21084	26768	33878	41825	52465	65351	81977	107011
		3,47	2,99	2,58	2,22	1,92	1,68	1,48	1,27	1,10	0,93
137,6	15,0	13294	16825	21369	27130	34336	42390	53174	56234	83084	108518
		3,56	3,07	2,64	2,28	1,97	1,72	1,50	1,30	1,13	0,96
141,3	15,2	13471	17049	21654	27491	34794	42955	53883	67118	84192	109965
		3,65	3,15	2,71	2,33	2,02	1,77	1,53	1,34	1,16	0,98
145,0	15,4	13648	17273	21939	27853	35252	43520	54592	68001	85300	111412
		3,74	3,23	2,78	2,39	2,06	1,81	1,57	1,37	1,19	1,01
148,8	15,6	13825	17498	22224	28215	35709	44086	55301	68884	86408	112859
		3,83	3,31	2,85	2,45	2,12	1,86	1,61	1,40	1,22	1,03
152,7	15,8	14002	17722	22508	28576	36167	44651	56010	69767	87516	114305
		3,93	3,39	2,92	2,51	2,17	1,90	1,65	1,41	1,25	1,06
156,6	16,0	14180	17946	22793	28938	36625	45216	56719	70650	88623	115753
		4,02	3,47	2,99	2,51	2,22	1,95	1,69	1,47	1,28	1,08
160,5	16,2	14357	18171	23078	29300	37083	45781	57428	71533	89731	117200
		4,12	3,55	3,06	2,64	2,27	2,00	1,73	1,51	1,31	1,11
164,5	16,4	14534	18395	23363	29662	37541	46346	58137	72416	90839	11864

											7
		4,22	3,64	3,18	2,70	2,33	2,04	1,77	1,55	1,34	1,13
168,5	16,6	14711	18619	23648	30023	37998	46912	58846	73299	91947	12009 4
		4,31	3,72	3,20	2,76	2,38	2,09	1,81	1,58	1,37	1,16
172,6	16,8	14889	18844	23933	30385	38456	47477	59555	74183	93055	12154 1
		4,41	3,81	3,28	2,82	2,44	2,14	1,86	1,62	1,40	1,19
176,8	17,0	15066	19068	24218	30747	38914	48042	60264	75066	94162	12298 8
		4,52	3,90	3,36	2,89	2,49	2,19	1,90	1,66	1,44	1,22
180,9	17,2	15243	19292	24503	31109	39372	48607	60973	75949	95270	12443 4
		4,61	3,98	3,43	2,95	2,55	2,24	1,94	1,69	1,47	1,24
185,2	17,4	15420	19517	24788	31470	39829	49172	61682	76832	96378	12588 7
		4,72	4,07	3,51	3,02	2,61	2,29	1,98	1,73	1,50	1,27
189,4	17,6	15598	19741	25073	31832	40287	49738	62391	77715	97486	12732 8
		4,82	4,16	3,58	3,08	2,66	2,34	2,03	1,77	1,53	1,30
193,8	17,8	15775	19965	25357	32194	40745	50303	63100	78598	98593	12877 5
		4,93	4,25	3,66	3,15	2,72	2,39	2,07	1,81	1,57	1,33
198,2	18,0	15952	20190	25643	32556	41203	50868	63809	79481	99701	13022 2
		5,03	4,35	3,74	3,22	2,78	2,44	2,12	1,85	1,60	1,36
202,6	18,2	16129	20414	25927	32917	41661	51433	64518	80364	10080 9	13166 9
		5,14	4,44	3,82	3,29	2,84	2,49	2,16	1,89	1,64	1,38
207,1	18,4	16307	20638	26212	33279	42119	51998	65227	81248	10191	13311

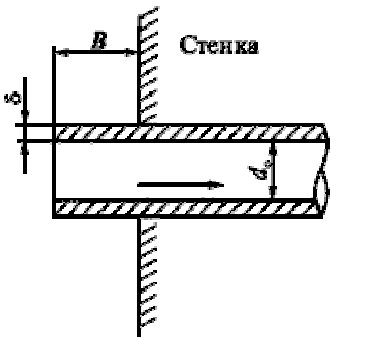
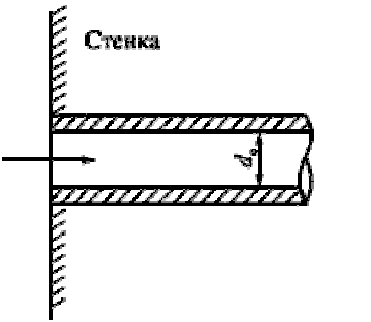
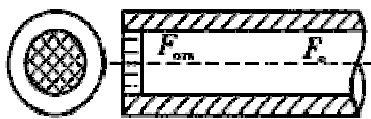
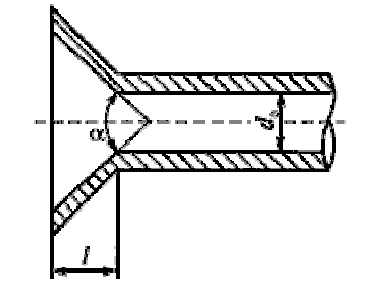


										7	6
		5,25	4,53	3,90	3,36	2,90	2,54	2,21	1,93	1,67	1,41
211,6	18,6	16484	20862	26497	33841	42577	52564	65936	82131	10302 6	13456 3
		5,36	4,63	3,98	3,43	2,96	2,60	2,25	1,97	1,71	1,44
216,2	18,8	16661	21087	26782	34002	43034	53129	66645	83014	10413 2	13601 0
		5,47	4,72	4,07	3,50	3,02	2,65	2,30	2,01	1,74	1,47
220,8	19,0	16838	21311	27067	34364	43492	53694	62354	83897	10524 0	13745 7
		5,58	4,82	4,15	3,57	3,08	2,71	2,35	2,05	1,78	1,50
225,5	19,2	17016	21535	27352	34726	43950	54259	68063	84780	10634 8	13890 4
		5,69	4,91	4,23	3,64	3,15	2,76	2,39	2,09	1,81	1,53
230,2	19,4	17193	21760	27637	35088	44408	54824	68772	85663	10745 0	14035 0
		5,81	5,01	4,32	3,72	3,21	2,81	2,44	2,13	1,85	1,56
235,0	19,6	17370	21984	27922	35449	44866	55390	69481	86546	10856 4	14179 7
		5,92	5,11	4,40	3,79	3,27	2,87	2,49	2,17	1,88	1,59
239,8	19,8	17547	22208	28207	35811	45323	55959	70190	87429	10967 1	14324 4
		6,04	5,21	4,49	3,86	3,33	2,92	2,54	2,21	1,92	1,63
244,6	20,0	17725	22433	28492	36173	45781	56520	70899	88313	11077 9	14469 1
		6,16	5,31	4,58	3,94	3,40	2,98	2,59	2,26	1,96	1,66
257,0	20,5	18168	22994	29204	37077	48926	57933	72671	90520	11354 9	14830 8
		6,45	5,57	4,79	4,13	3,56	3,13	2,71	2,37	2,05	1,74
269,7	21,0	18611	23554	29916	37981	48070	59346	74443	92728	11631	15192

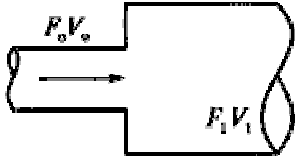
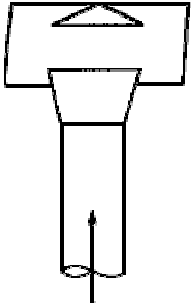
										8	6
		6,76	5,83	5,02	4,33	3,73	3,27	2,84	2,48	2,15	1,82
282,7	21,5	19054	24115	30629	38886	49215	60759	76216	94936	11908	15554
										8	3
		7,07	6,10	5,26	4,53	3,91	3,43	2,97	2,59	2,25	1,90
296,0	22,0	19497	24676	31341	39790	60359	62172	77989	97144	12185	15916
										7	0
		7,39	6,38	5,49	4,73	4,08	3,58	3,11	2,71	2,35	1,99
309,6	22,5	19940	25237	32053	40694	51504	63585	79761	99352	12462	16277
										7	8
		7,12	6,66	5,73	4,94	4,26	3,74	3,25	2,83	2,46	2,08
323,5	23,0	20383	25798	32765	41599	52648	64998	81533	10155	12739	16639
									9	6	9
		8,05	6,95	5,98	5,15	4,45	3,90	3,39	2,95	2,56	2,17
337,8	23,5	20826	26359	33478	42503	53793	66411	83306	10376	13016	17001
									7	6	2
		8,39	7,24	6,24	5,37	4,63	4,07	3,53	3,08	2,67	2,26
352,3	24,0	21270	26919	34190	43407	54937	67824	85078	10597	13293	17362
									6	9	9
		8,74	7,55	6,50	5,60	4,83	4,24	3,68	3,21	2,78	2,35
367,1	24,5	21713	27480	34902	44312	56082	69237	86851	10818	13570	17724
									3	5	6
		9,09	7,85	6,76	5,82	5,02	4,41	3,82	3,33	2,89	2,45
382,3	25,0	22156	28041	35615	45216	57227	70650	88623	11039	13847	18086
									1	4	4
		3,45	8,16	7,02	6,05	5,22	4,58	3,97	3,47	3,01	2,54

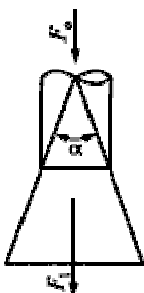
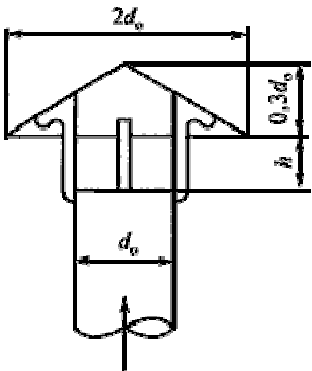
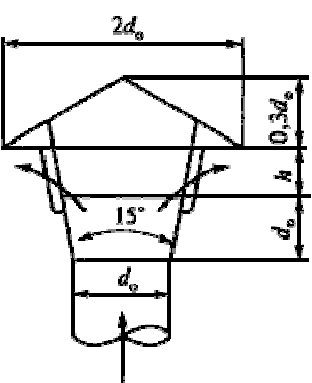
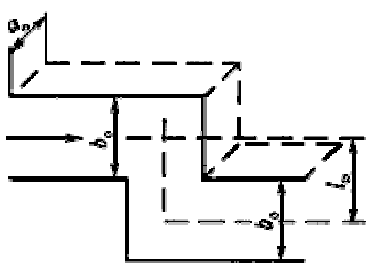
Приложение 7

**Коэффициенты местных сопротивлений**

N п / п	Способ подачи воздуха	Конструкция	Значение $\xi_0$								
1	Вход трубу, заделанну ю в стену		$\delta/d_0$		$B/d_0$						
0	0,002	0,01									
0	0,50	0,57	0,68	0,80	0,92	1,0	0,94				
0,02 и более	0,50	0,51	0,52	0,65	0,66	0,72	0,72				
2	Вход трубу, заделанну ю заподлицо в стену		$\xi_0 = 0,5$								
3	Вход трубу сеткой	 <p data-bbox="387 1464 759 1541"><math>F_{отв}</math> - живое сечение сетки <math>F_0</math> - площадь отверстия</p>	$F_{отв}/F_0$	0,4	0,5	0,6	0,7	0,8	0,9	1,0	
$\xi_0$	4,0	2,65	1,97	1,58	1,32	1,14	1,0				
4	Вход в конический коллектор		Значение $\xi_0$								
$l/d_0$	$\alpha^\circ$										
0	10	30	60	100	140	180					

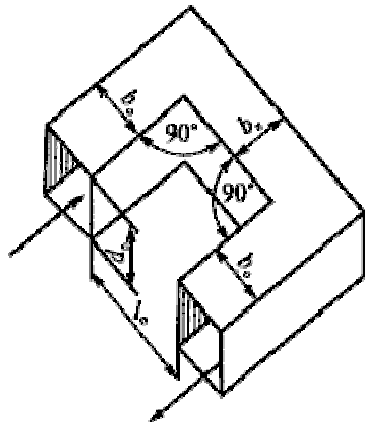


			9	0	6	4	4	4	4	4	4	4	
6	Выход из меньшего сечения в большее и наоборот		Внезапное расширение потока										
			$F_0 / F_1$	0	0,1	0,2	0,3	0,4	0,5	0,6	0,7	0,8	1,0
			$\xi_0$	1,0	0,31	0,64	0,54	0,36	0,25	0,15	0,09	0,04	0
			Внезапное сужение потока										
		При любых формах сечения $\xi_0$ к скорости в меньшем сечении $V_0$	$F_0 / F_1$	0	0,1	0,2	0,3	0,4	0,5	0,6	0,7	0,8	1,0
			$\xi_0$	0,5	0,45	0,40	0,35	0,30	0,25	0,20	0,15	0,1	0
7	Круглый дефлектор ЦАГИ		$\xi_0 = 0,64$										
8	Насадка		$F_1 / F_0$	1,0	1,25	1,5	1,75	2,0	2,25	2,5	3,0		
			$\alpha^\circ$										
			10	1,0	0,64	0,46	0,38	0,29	0,25	0,22	0,20		
			15	1,0	0,65	0,47	0,39	0,31	0,28	0,26	0,24		
			20	1,0	0,66	0,49	0,40	0,35	0,33	0,31	0,29		

			25	1,0	0,67	0,50	0,42	0,38	0,36	0,34	0,32		
9	Вытяжная шахта зонтом		$h/d_0$	0,10	0,20	0,25	0,30	0,35	0,40	0,50	0,60	0,80	1,0
			$\xi_0$	4,00	2,30	1,90	1,60	1,40	1,30	1,15	1,10	1,00	1,00
10	Вытяжная шахта с диффузором зонтом		$h/d_0$	0,10	0,20	0,25	0,30	0,35	0,40	0,50	0,60	0,80	1,00
			$\xi_0$	2,60	1,20	1,00	0,80	0,70	0,65	0,60	0,60	0,60	0,60
11	Колено Z-образное		Для квадратного и круглого сечения										
			$l_0/a_0$	0	0,4	0,6	0,8	1,0	1,2	1,4	1,6	1,8	2,0

$\xi_0$	0	0,6 2	0,9 0	1,6 1	2,6 3	3,6 1	4,0 1	4,1 8	4,2 2	4,1 8	
$l_0/d_0$	2,4	2,8	3,2	4,0	5,0	6,0	7,0	9,0	10, 0	-	
$\xi_0$	3,6 5	3,3 0	3,2 0	3,0 8	2,9 2	2,8 0	2,7 0	2,6 0	2,4 5	2,3 0	
При прямоугольном сечении значение $\xi_0$ следует умножить на $c$											
$a_0/b_0$	0, 25	0, 5	0, 75	1, 0	1, 5	2, 0	3, 0	4, 0	5, 0	6, 0	7,0 8, 0
$c$	1, 10	1, 07	1, 04	1, 00	0, 95	0, 90	0, 83	0, 78	0, 75	0, 72	0,7 1 0,70

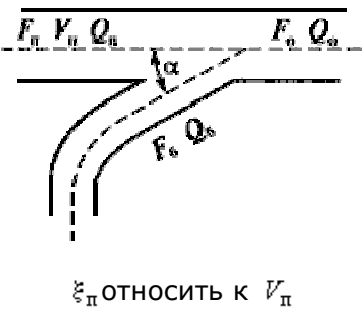
1 П-образно  
2 е колено  
квадратно  
го и  
прямоугол  
ьного  
сечения с  
одинаков  
ыми  
площадям  
и входа и  
выхода



Для квадратного сечения												
$l_0/d_0$	0	0,2	0,4	0,6	0,8	1,0	1,2	1,4	1,6	1,8	2,0	2,4
1. $b_k/b_0=0,5$												
$\xi_0$	7, 9	6, 9	6, 1	6, 4	4, 7	4, 3	4, 2	4, 3	4, 4	4, 6	4,8	5, 3
2. $b_k/b_0=0,73$												
$\xi_0$	4, 5	3, 6	2, 9	2, 5	2, 4	2, 3	2, 3	2, 3	2, 4	2, 6	2,7	3, 2
3. $b_k/b_0=1,0$												

			$\xi_0$	3, 6	2, 5	1, 8	1, 4	1, 3	1, 2	1, 2	1, 3	1, 4	1, 5	1,6 2, 3	
			4. $b_x/b_0=2,0$												
			$\xi_0$	3, 9	2, 4	1, 5	1, 0	0, 8	0, 7	0, 7	0, 6	0, 6	0, 6	0,6 0, 7	
1 3	Отводы круглого и прямоугол ьного сечения		Для круглого и квадратного сечения (гнутые и штампованные)												
			$\alpha^\circ$	20	30	45	60	75	90	110	130	150	180		
			При $R_0/d_0=1$												
			$\xi_0$	0,0 6	0,0 9	0,1 3	0,1 6	0,1 9	0,2 1	0,2 4	0,2 5	0,2 7	0,2 9		
			При $R_0/d_0=1,5$												
			$\xi_0$	0,0 5	0,0 8	0,1 0	0,1 3	0,1 5	0,1 7	0,1 9	0,2 0	0,2 2	0,2 4		
			При $R_0/d_0=2$												
			$\xi_0$	0,0 5	0,0 7	0,0 9	0,1 2	0,1 4	0,1 5	0,1 7	0,1 8	0,1 9	0,2 1		
			Для круглого сечения и звеньев												
			$\alpha^\circ$	30			45			60			90		



		При $R_0/d_0=1,5$												
		$\xi_0$	0,20	0,25	0,30	0,40								
		При $R_0/d_0=2$												
		$\xi_0$	0,15	0,20	0,30	0,35								
1 4	Тройник вытяжной, проход $\alpha = 30^\circ$	 <p><math>\xi_{\pi}</math> относить к <math>V_{\pi}</math></p>	$F_{\pi}/F_0$	$F_0/F_0$	$Q_0/Q_0$									
					0,1	0,2	0,3	0,4	0,5	0,6	0,7	0,8	0,9	
			0,2	0,6	0,3	0,3	0,3	0,3	0,3	0,2	0	-0,5	-4	
				0,7	0,3	0,3	0,3	0,3	0,3	0,3	0,3	-0,1	-2,8	
				0,8	0,4	0,4	0,4	0,4	0,4	0,4	0,4	-0,3	-2,3	
			0,3	0,5	0,3	0,3	0,3	0,3	0,3	0,2	-0,1	-2,1	-15	
				0,6	0,3	0,3	0,3	0,3	0,3	0,2	-0,1	-1,4	-11	
				0,7	0,3	0,3	0,3	0,3	0,3	0,2	0,0	-1,0	-8	
				0,8	0,4	0,4	0,4	0,4	0,4	0,3	0,1	-0,6	-7	
			0,4	0,5	0,2	0,2	0,2	0,2	0,1	0,0	-0,9	-4,6	-28	
				0,6	0,2	0,2	0,2	0,2	0,1	0,0	-0,6	-3,2	-20	

Коэффициенты сопротивления тройников даны с учетом коэффициентов сопротивления полуотводов

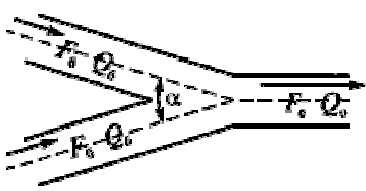
	0,7	0,2	0,2	0,2	0,2	0,1	0,0	-0,4	-2,4	-14
	0,8	0,2	0,2	0,2	0,2	0,1	0,0	-0,4	-2,4	-14
0,5	0,3	0,2	0,2	0,2	0,1	-0,3	-1,3	-5,4	-19	-100
	0,4	0,2	0,2	0,2	0,1	-0,1	-0,9	-3,4	-13,6	-75
	0,5	0,2	0,2	0,2	0,2	0,0	-0,5	-2,1	-8,1	-46
	0,6	0,2	0,2	0,2	0,2	0,1	-0,1	-1,1	-4,7	-30
	0,7	0,2	0,2	0,2	0,2	0,1	-0,1	-0,9	-4,1	-24
	0,8	0,2	0,2	0,2	0,2	0,1	0,0	-0,8	-3,8	-23
0,6	0,2	0,2	0,2	0,1	-0,1	-0,1	-3,0	-8,0	-26	-140
	0,3	0,2	0,2	0,2	0,0	-0,6	-2,1	-6,8	-23	-125
	0,4	0,2	0,2	0,2	0,1	-0,2	-1,5	-5,0	-17	-96
	0,5	0,2	0,2	0,2	0,1	-0,1	-0,8	-2,5	-10	-57
	0,6	0,2	0,2	0,2	0,2	0,1	-0,2	-1,2	-6,3	-40
	0,7	0,2	0,2	0,2	0,2	0,1	-0,1	-1,2	-5,4	-36
	0,8	0,2	0,2	0,2	0,2	0,1	0,0	-1,0	-4,5	-31
0,7	0,2	0,2	0,2	0,0	-0,4	-1,5	-4,0	-12	-38	-200

	0,3	0,2	0,2	0,2	0,0	-0,6	-2,5	-8	-28	-150
	0,4	0,2	0,2	0,2	0,1	-0,3	-1,9	-7	-25	-140
	0,5	0,2	0,2	0,2	0,1	-0,2	-1,3	-5	-16	-91
	0,6	0,2	0,2	0,2	0,2	0,1	-0,3	-1,6	-7	-49
0,8	0,2	0,2	0,2	0,0	-0,5	-2,0	-5,6	-16	-52	-278
	0,3	0,2	0,2	0,1	-0,1	-1,1	-3,4	-10	-35	-192
	0,4	0,2	0,2	0,2	0,0	-0,7	-2,8	-9	-30	-173
	0,5	0,2	0,2	0,2	0,1	-0,3	-1,8	-6	-20	-115
	0,6	0,2	0,2	0,2	0,2	-0,1	-0,4	-2,3	-10	-64
0,9	0,2	0,2	0,2	0,0	-0,6	-2,8	-8,3	-23	-74	-387
	0,3	0,2	0,2	0,1	-0,2	-1,6	-5,3	-15	-48	-266
	0,4	0,2	0,2	0,2	0,0	-1,0	-3,5	-11	-36	-206
	0,5	0,2	0,2	0,2	0,1	-0,3	-2,0	-7	-24	-137
	0,6	0,2	0,2	0,2	0,2	-0,1	-0,4	-2,3	-12	-80
1,0	0,2	0,2	0,0	0,4	-1,8	-5,2	-13	-34	-105	-540

										0,3	0,2	0,2	0,0	-0,8	-3,2	-8,4	-23	-71	-375
										0,4	0,2	0,2	0,1	-0,2	-1,6	-5,0	-14	-47	-255
										0,5	0,2	0,2	0,2	0,0	-0,5	-2,2	-8	-26	-155
										0,6	0,2	0,2	0,2	0,2	0,1	-0,5	-2,8	-15	-100
1 5	Тройник вытяжной, проход $\alpha = 45^\circ$	<p style="text-align: center;"><math>\xi_{\pi}</math> ОТНОСИТЬ К <math>V_{\pi}</math></p>	$F_{\pi} / F_0$	$F_6 / F_0$	$Q_6 / Q_0$														
					0,1	0,2	0,3	0,4	0,5	0,6	0,7	0,8	0,9						
			0,2	0,6	0,6	0,6	0,6	0,6	0,6	0,5	0,5	0,4	-0,1	-0,3					
				0,7	0,6	0,6	0,6	0,6	0,6	0,5	0,6	0,5	0,3	-1,4					
				0,8	0,6	0,6	0,6	0,6	0,6	0,5	0,6	0,5	0,4	-0,4					
			0,3	0,6	0,6	0,6	0,6	0,6	0,6	0,5	0,5	-0,3	-6,3						
				0,7	0,6	0,6	0,6	0,6	0,6	0,6	0,5	0,0	-4,1						
				0,8	0,6	0,6	0,6	0,6	0,6	0,6	0,5	0,2	-2,3						
			0,4	0,6	0,6	0,6	0,6	0,6	0,6	0,6	0,5	-0,8	-10,4						
				0,7	0,6	0,6	0,6	0,6	0,6	0,6	0,5	-0,5	-7,2						
				0,8	0,6	0,6	0,6	0,6	0,6	0,6	0,5	-0,2	-5,6						
			0,5	0,5	0,4	0,4	0,5	0,6	0,5	0,4	-0,2	-3,4	-25						
				0,6	0,4	0,5	0,5	0,6	0,6	0,5	0,1	-1,	-16						

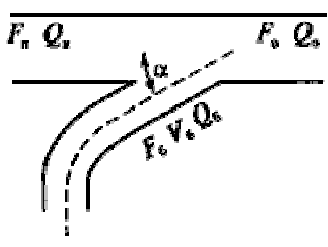
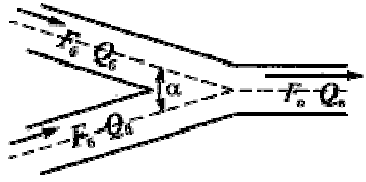
									9	
	0,7	0,4	0,5	0,5	0,6	0,6	0,5	0,2	-1,0	-11,3
	0,8	0,4	0,5	0,3	0,6	0,6	0,5	0,4	-0,6	-7,5
0,6	0,2	0,2	0,2	0,1	-0,1	-1,0	-3,0	-8,0	-26	-140
	0,3	0,2	0,2	0,2	0,2	-0,1	-1,0	-3,8	-14	-79
	0,4	0,2	0,3	0,3	0,3	0,2	-0,2	-2,0	-8	-50
	0,5	0,2	0,3	0,4	0,4	0,3	0,0	-1,2	-5,4	-36
	0,6	0,2	0,3	0,4	0,4	0,4	0,1	-0,8	-3,6	-25
0,7	0,2	0,2	0,2	0,1	-0,2	-1,3	-4	-12	-38	-200
	0,3	0,2	0,2	0,2	0,2	-0,1	-1,4	-4,9	-18	-100
	0,4	0,2	0,3	0,3	0,3	0,1	-0,5	-27	-10	-61
	0,5	0,2	0,3	0,4	0,4	0,2	-0,1	-1,6	-8	-47
	0,6	0,2	0,3	0,4	0,4	0,2	0,0	-1,3	-7	-39
0,8	0,2	0,2	0,2	0,1	-0,4	-1,6	-5,3	-16	-52	-278
	0,3	0,2	0,2	0,2	0,1	-0,3	-1,8	-6,4	-23	-128
	0,4	0,2	0,3	0,3	0,3	0,1	-0,8	-3,6	-13	-77
	0,5	0,2	0,3	0,4	0,4	0,2	-0,5	-2,9	-11	-58
	0,6	0,2	0,3	0,4	0,4	0,2	-0,4	-2,6	-9	-52
0,9	0,2	0,2	0,2	0,0	-0,6	-2,4	-7,6	-21	-68	-350
	0,3	0,2	0,2	0,2	0,0	-0,7	-2,8	-9	-30	-166
	0,4	0,2	0,3	0,3	0,2	0,0	-1,	-4,	-16	-97

							0	5		
		0,5	0,2	0,3	0,4	0,4	0,2	-0,5	-3,2	-13 -77
		0,6	0,2	0,3	0,4	0,4	0,2	-0,5	-3,2	-12 -69
	1,0	0,2	0,2	0,1	-0,1	-0,8	-3,6	-10	-27	-85 -445
		0,3	0,2	0,2	0,1	-0,1	-1,2	-4,4	-13	-41 -225
		0,4	0,2	0,3	0,3	0,2	0,0	-1,2	-5,6	-20 -115
		0,5	0,2	0,3	0,4	0,4	0,2	-0,5	-3,3	-14 -80
		0,6	0,2	0,3	0,4	0,4	0,2	-0,5	-3,2	-13 -70
1 6	Тройник вытяжной, боковое ответвление и $\alpha = 30^\circ$	<p style="text-align: center;"><math>\xi_B</math> ОТНОСИТЬ К <math>V_B</math></p>								
	0,2	0,6	-150	-27	-8	-2,6	-0,6	0,0	0,2	0,4 0,4
		0,7	-210	-39	-12	-4,0	-1,2	-0,1	0,2	0,4 0,4
		0,8	-292	-54	-17	-5,4	-1,7	-0,1	0,2	0,4 0,4
	0,3	0,6	-87	-15	-4,0	-1,2	-0,1	0,2	0,3	0,4 0,4
		0,7	-103	-18	-5	-1,4	-0,2	0,1	0,3	0,4 0,4
		0,8	-160	-29	-8	-2,4	-0,4	0,1	0,3	0,4 0,4
	0,4	0,6	-65	-17	-3,2	-0,8	0,0	0,2	0,4	0,4 0,4
		0,7	-76	-13	-3,3	-0,8	0,0	0,2	0,3	0,4 0,4
		0,8	-103	-17	-4,6	-0,8	0,0	0,2	0,3	0,4 0,4

		Коэффициенты сопротивления тройников даны с учетом коэффициентов сопротивления полуотводов	0,5	0,3	-11,7	-1,0	0,6	0,8	1,0	1,0	1,0	1,0	1,0	1,0
				0,4	-22,4	-2,4	0,5	0,8	0,9	0,9	0,9	0,9	0,9	0,9
				0,5	-38	-6,3	-1,2	0,2	0,5	0,7	0,7	0,7	0,7	0,7
				0,6	-52	-9	-2,5	-0,6	0,0	0,2	0,3	0,4	0,4	0,4
				0,7	-70	-12	-3,0	-0,8	0,0	0,2	0,3	0,4	0,4	0,4
				0,8	-77	-15	-4,0	-0,8	0,0	0,2	0,3	0,4	0,4	0,4
1 7	Тройник вытяжной симметричный	 <p style="text-align: center;"><math>\alpha = 30^\circ</math></p>	0,6	0,2	-4,2	-0,2	0,6	0,9	1,0	1,0	-	-	-	-
				0,3	-10,4	-0,8	0,6	0,9	1,0	1,0	1,0	1,0	1,0	1,0
				0,4	-18	-1,8	0,4	0,8	0,9	0,9	0,9	0,9	0,9	0,9
				0,5	-30	-6,0	-0,1	0,5	0,7	0,7	0,7	0,7	0,7	0,7
				0,6	-45	-8,1	-2,3	-0,6	0,0	0,2	0,3	0,4	0,4	0,4
			0,7	0,2	-3,8	-0,1	0,7	0,9	1,0	1,0	-	-	-	-
				0,3	-9	-0,6	0,7	0,9	1,0	1,0	1,0	1,0	1,0	1,0
				0,4	-16	-1,2	0,6	0,8	0,9	0,9	0,9	0,9	0,9	0,9
				0,5	-25	-4,7	0,0	0,6	0,7	0,7	0,7	0,7	0,7	0,7
				0,6	-40	-7,2	-2,0	-0,6	0,0	0,2	0,3	0,4	0,4	0,4
			0,8	0,2	-3,2	0,1	0,7	0,9	1,0	1,0	-	-	-	-

					0,3	-8	-0,4	0,7	0,9	1,0	1,0	1,0	1,0	1,0
					0,4	-14	-0,5	0,6	0,8	0,9	0,9	0,9	0,9	0,9
					0,5	-23	-3,5	0,1	0,6	0,7	0,7	0,7	0,7	0,7
					0,6	-36	-6,8	-1,8	-0,4	0,0	0,2	0,0	0,4	0,4
			0,9		0,2	-2,5	0,2	0,8	1,0	1,0	1,0	-	-	-
					0,3	-6,3	-0,1	0,8	1,0	1,0	1,0	1,0	1,0	1,0
					0,4	-12	-0,1	0,7	0,8	0,9	0,9	0,9	0,9	0,9
					0,5	-19	-2,5	0,2	0,6	0,7	0,7	0,7	0,7	0,7
					0,6	-33	-5,9	-1,4	-0,2	0,1	0,2	0,3	0,4	0,4
			1,0		0,2	-2,0	0,3	0,9	1,0	1,0	1,0	-	-	-
					0,3	-5,4	0,2	0,9	1,0	1,0	1,0	1,0	1,0	1,0
					0,4	-10	-0,4	0,7	0,9	0,9	0,9	0,9	0,9	0,9
					0,5	-15	-1,4	0,3	0,6	0,7	0,7	0,7	0,7	0,7
					0,6	-30	-5,0	-1,1	-0,1	0,1	0,3	0,4	0,4	0,4

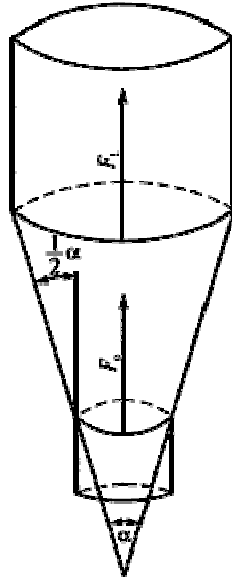


1 8	Тройник вытяжной, боковое ответвлен ие $\alpha = 45^\circ$	 <p style="text-align: center;"><math>\xi_6</math> ОТНОСИТЬ К <math>V_6</math></p>	0,2	0,6	-17 0	-30	-9	-2, 9	-0, 8	0,1	0,4	0,5	0,5			
				0,7	-23 8	-39	-1 1	-3, 5	-0, 9	-0, 1	0,4	0,5	0,5			
				0,8	-29 5	-51	-1 6	-5, 6	-1, 9	-0, 4	0,2	0,4	0,4			
			0,3	0,6	-12 6	-23	-6, 6	-2, 0	-0, 4	0,3	0,5	0,5	0,5			
				0,7	-17 1	-30	-8, 4	-2, 5	-0, 6	0,1	0,4	0,5	0,5			
				0,8	-22 1	-40	-1 2	-3, 8	-1, 2	-0, 1	0,3	0,4	0,4			
			0,4	0,6	-94	-16	-4 4	-1, 1	0,0	0,4	0,5	0,5	0,5			
				0,7	-12 8	-22	-6	-1, 5	-0, 1	0,3	0,5	0,5	0,5			
				0,8	-17 0	-30	-8	-2, 4	-0, 5	0,2	0,5	0,5	0,5			
			0,5	0,3	-10	-0, 8	0,1	0,3	0,4	0,5	0,5	0,6	0,6			
				0,4	-20	-2, 8	0,0	0,3	0,4	0,5	0,5	0,5	0,5			
				0,5	-45	-7, 2	-1, 5	0,0	0,4	0,5	0,5	0,5	0,5			
				0,6	-76	-13	-3, 4	0,8	0,1	0,4	0,5	0,5	0,5			
				0,7	-10 6	-18	-4, 9	-1, 2	0,0	0,3	0,5	0,5	0,5			
				0,8	-13 5	-22	-5, 4	-1, 5	0,0	0,3	0,5	0,5	0,5			
			1 9	Тройник симметрич ный	 <p style="text-align: center;"><math>\alpha = 45^\circ</math></p>	$F_{II} / F_I$	$F_6 / F_0$	$Q_6 / Q_0$								
								0,1	0,2	0,3	0,4	0,5	0,6	0,7	0,8	0,9

0,6	0,2	-3,6	0,3	0,8	1,0	1,0	1,0	-	-	-
	0,3	-9	-0,8	0,1	0,3	0,4	0,5	0,5	0,6	0,6
	0,4	-17	-2,0	0,0	0,3	0,4	0,5	0,5	0,5	0,5
	0,5	-30	-5,0	-0,8	0,2	0,4	0,5	0,5	0,5	0,5
	0,6	-50	-8,1	-2,0	-0,3	0,2	0,5	0,5	0,5	0,5
	0,7	-70	-12	-2,7	-0,5	0,2	0,5	0,5	0,5	0,5
	0,8	-93	-14	-3,2	-0,6	0,2	0,5	0,5	0,5	0,5
0,7	0,2	-2,8	0,4	0,8	1,0	1,0	1,0	-	-	-
	0,3	-7,7	-0,8	0,1	0,3	0,4	0,5	0,5	0,6	0,6
	0,4	-14	-2,0	0,0	0,3	0,4	0,5	0,5	0,5	0,5
	0,5	-25	-3,8	-0,6	0,2	0,4	0,5	0,5	0,5	0,5
0,8	0,2	-2,2	0,4	0,8	1,0	1,0	1,0	-	-	-
	0,3	-6,3	-0,8	0,1	0,4	0,5	0,5	0,5	0,6	0,6
	0,4	-12	-1,6	0,0	0,4	0,5	0,5	0,5	0,5	0,5
	0,5	-19	-2,5	-0,1	0,4	0,5	0,5	0,5	0,5	0,5
0,9	0,2	-1,6	0,5	0,8	1,0	1,0	1,0	-	-	-
	0,3	-5,0	-0,5	0,3	0,5	0,6	0,7	0,7	0,8	0,8
	0,4	-10	-1,2	0,1	0,4	0,5	0,5	0,5	0,5	0,5
	0,5	-15	-1,9	0,0	0,4	0,5	0,5	0,5	0,5	0,5
1,0	0,2	-1,2	0,5	0,8	1,0	1,0	1,0	-	-	-

0,3	-3,5	-0,1	0,5	0,7	0,8	0,9	0,9	0,9	1,0
0,4	-8	-0,6	0,4	0,6	0,7	0,7	0,7	0,7	0,7
0,5	-13	-1,9	0,0	0,4	0,5	0,5	0,5	0,5	0,5

2 Диффузор  
0 конический в сети



$F_0 / F_1$

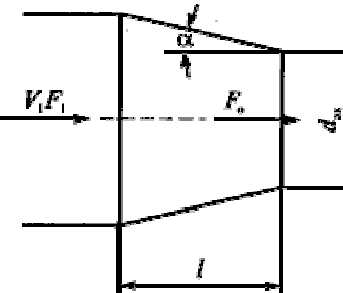
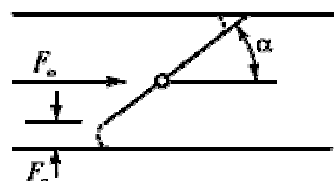
$\alpha^\circ$

	10	12	14	16	20	24	30	40
0,20	0,12	0,14	0,17	0,19	0,25	0,32	0,43	0,61
0,25	0,10	0,12	0,15	0,17	0,22	0,28	0,37	0,49
0,30	0,09	0,11	0,13	0,15	0,20	0,25	0,33	0,42
0,40	0,08	0,09	0,10	0,12	0,13	0,19	0,25	0,35
0,50	0,06	0,07	0,08	0,09	0,11	0,14	0,18	0,25
0,60	0,05	0,05	0,06	0,07	0,08	0,10	0,12	0,17

2 1	Диффузор прямоугольного сечения в сети		0,2	0,1 4	0,1 7	0,2 0	0,2 4	0,2 8	0,3 1	0,4 0	0,4 9	0,5 9	0,6 9
			0,25	0,1 3	0,1 6	0,1 8	0,2 1	0,2 4	0,2 7	0,3 5	0,4 3	0,5 2	0,6 1
			0,30	0,1 1	0,1 3	0,1 6	0,1 9	0,2 2	0,2 4	0,3 1	0,3 8	0,4 6	0,5 3
			0,40	0,0 9	0,1 0	0,1 2	0,1 4	0,1 6	0,1 8	0,2 3	0,2 8	0,3 4	0,4 0
			0,50	0,0 7	0,0 8	0,0 9	0,1 0	0,1 2	0,1 3	0,1 7	0,2 0	0,2 4	0,2 8
			0,60	0,0 5	0,0 6	0,0 7	0,0 7	0,0 8	0,0 9	0,1 1	0,1 4	0,1 6	0,1 9

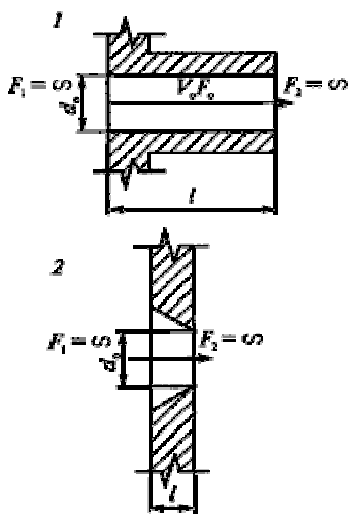
Диффузор перехода с круглого сечения на прямоугольное принимать по значениям для диффузора конического (п.18)

2 2	Выход свободный из трубы		$\xi_0 = 1,1$									
2 3	Диффузор плоский несимметричный за центробежным вентилятором		$\alpha^\circ$	$F_1 / F_0$								
				1,5	2,0	2,5	3,0	3,5	4,0			
			10	0,08	0,09	0,10	0,10	0,11	0,11			
			15	0,10	0,11	0,12	0,13	0,14	0,15			

		$\xi_0$ относится к скорости воздуховода в выхлопном отверстии вентилятора	<table border="1"> <tbody> <tr><td>20</td><td>0,12</td><td>0,14</td><td>0,15</td><td>0,16</td><td>0,17</td><td>0,18</td></tr> <tr><td>25</td><td>0,15</td><td>0,18</td><td>0,21</td><td>0,23</td><td>0,25</td><td>0,25</td></tr> <tr><td>30</td><td>0,13</td><td>0,25</td><td>0,30</td><td>0,33</td><td>0,35</td><td>0,35</td></tr> <tr><td>35</td><td>0,21</td><td>0,31</td><td>0,38</td><td>0,41</td><td>0,43</td><td>0,44</td></tr> </tbody> </table>	20	0,12	0,14	0,15	0,16	0,17	0,18	25	0,15	0,18	0,21	0,23	0,25	0,25	30	0,13	0,25	0,30	0,33	0,35	0,35	35	0,21	0,31	0,38	0,41	0,43	0,44	
20	0,12	0,14	0,15	0,16	0,17	0,18																										
25	0,15	0,18	0,21	0,23	0,25	0,25																										
30	0,13	0,25	0,30	0,33	0,35	0,35																										
35	0,21	0,31	0,38	0,41	0,43	0,44																										
2 4	Прямолинейный конфузор		<p style="text-align: center;">Значение <math>\xi_0</math></p> <table border="1"> <thead> <tr> <th rowspan="2"><math>l/d_{вх}</math></th> <th colspan="4"><math>\alpha^\circ</math></th> </tr> <tr> <th>10</th> <th>20</th> <th>30</th> <th>40</th> </tr> </thead> <tbody> <tr><td>0,10</td><td>0,41</td><td>0,34</td><td>0,27</td><td>0,24</td></tr> <tr><td>0,15</td><td>0,39</td><td>0,29</td><td>0,22</td><td>0,18</td></tr> <tr><td>0,60</td><td>0,29</td><td>0,20</td><td>0,15</td><td>0,13</td></tr> <tr> <td>Свыше 0,6</td> <td colspan="4" style="text-align: center;">Принимать <math>\xi_1 = 0,1</math></td> </tr> </tbody> </table>	$l/d_{вх}$	$\alpha^\circ$				10	20	30	40	0,10	0,41	0,34	0,27	0,24	0,15	0,39	0,29	0,22	0,18	0,60	0,29	0,20	0,15	0,13	Свыше 0,6	Принимать $\xi_1 = 0,1$			
$l/d_{вх}$	$\alpha^\circ$																															
	10	20	30	40																												
0,10	0,41	0,34	0,27	0,24																												
0,15	0,39	0,29	0,22	0,18																												
0,60	0,29	0,20	0,15	0,13																												
Свыше 0,6	Принимать $\xi_1 = 0,1$																															
2 5	Дроссель-клапан		<table border="1"> <thead> <tr> <th><math>\alpha^\circ</math></th> <th>5</th><th>10</th><th>15</th><th>20</th><th>25</th><th>30</th><th>40</th><th>50</th><th>60</th><th>65</th><th>70</th><th>90</th> </tr> </thead> <tbody> <tr><td></td><td></td><td></td><td></td><td></td><td></td><td></td><td></td><td></td><td></td><td></td><td></td><td></td></tr> </tbody> </table> <p style="text-align: center;">Круглый воздуховод</p>	$\alpha^\circ$	5	10	15	20	25	30	40	50	60	65	70	90																
$\alpha^\circ$	5	10	15	20	25	30	40	50	60	65	70	90																				



27 Перетекание через отверстие в стенке



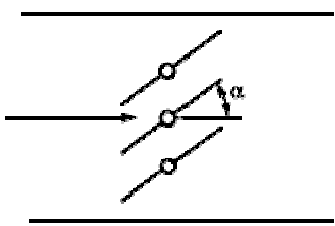
1. Отверстие с утолщенными краями

$l/d_0$	0	0,2	0,4	0,6	0,8	1,0	1,2	1,4	1,6	1,8	2,0	4,0
$\xi_0$	2,85	2,72	2,60	2,34	1,95	1,76	1,68	1,63	1,61	1,59	1,56	1,55

2. Отверстие со срезанными краями

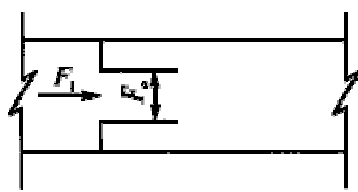
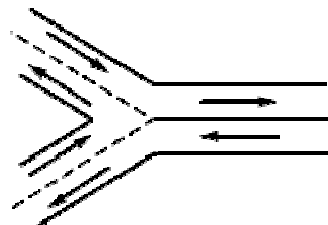
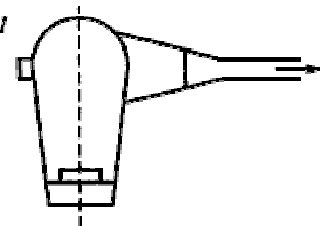
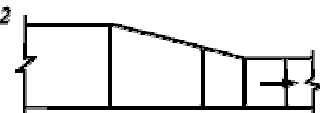
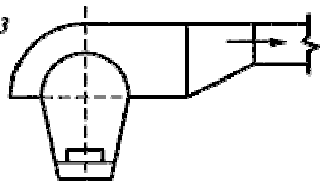
$l/d_0$	0	0,01	0,02	0,03	0,04	0,05	0,06	0,08	0,10	0,12	0,16	0,20
$\xi_0$	2,85	2,80	2,70	2,60	2,50	2,41	2,33	2,28	2,20	2,18	1,84	1,80

28 Многостворный дроссель-клапан

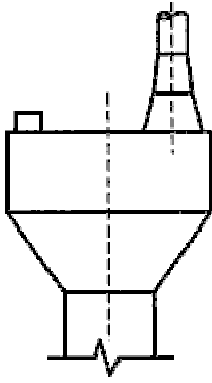
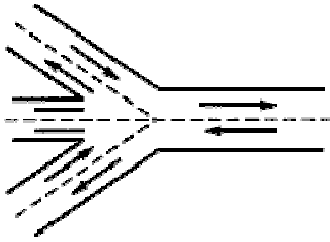


Значение  $\xi_0$

$n^*$	$\alpha^\circ$									
	0	10	20	30	40	50	60	70	80	90
1	0,04	0,3	1,1	2,5	8	20	60	200	1500	8000
2	0,07	0,4	1,1	2,5	5,5	12	30	90	160	7000
3	0,12	0,12	0,8	2,0	5	10	19	40	160	7000
4	0,1	0,2	0,8	2,0	4	8	15	30	11	600

														0	0										
														5	0,1 5	0,2	0,7	1,8	3,5	7	13	28	80	500 0	
2 9	Диафрагма		Диафрагма с острыми краями																						
			$F_0 / F_1$	0,5 0	0,5 5	0,6 0	0,6 5	0,7 0	0,7 5	0,8 0	0,8 5	0,9 0	0,9 5	1,0 0											
			$\xi_1$	4,0 0	2,8 5	2,0 0	1,4 1	0,9 7	0,6 5	0,4 2	0,2 6	0,1 3	0,0 5	0,0 0											
3 0	Симметрич ный тройник		Коэффициенты сопротивления определяются как для бокового ответвления при всасывании по пп.16, 17																						
3 1	Магистраль ный воздуховод (коллектор )		1. Вход в коллектор $\xi_0 = 1,0$																						
			2. Выход из коллектора к вентилятору $\xi_1 = 0,5$																						
			3. Отбор из коллектора $\xi_2 = 0,5$																						



3 2	Вертикальн ый сборник (коллектор барабанны й)		1. Вход в вертикальный сборник $\xi_0=0,8$ 2. Выход из вертикального сборника $\xi_1=0,5$
3 3	Крестовина		Коэффициент сопротивления определяется как для бокового ответвления при всасывании по пп.16, 17

\*  $n$  - количество створок.

Приложение 8

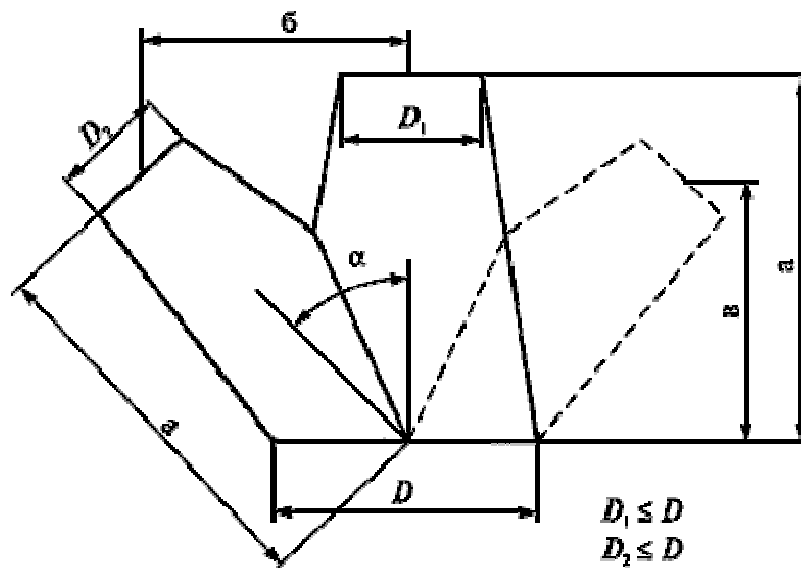
### Размеры и масса круглых стальных воздуховодов

N п/п	$d$ наружный, мм	Площадь сечения, $m^2$	Перимет р, мм	Поверхнос ть 1 п.м, $m^2$	Масса 1 п.м, кг, при толщине листовой стали					
					0,50	0,55	0,63	0,70	0,80	1,00
1	80	0,0048	248	0,248	0,90	1,07	-	-	-	-
2	100	0,0079	314	0,314	1,23	1,36	-	-	-	-
3	110	0,0095	345	0,345	1,35	1,49	-	-	-	-
4	125	0,0126	392	0,392	1,54	1,69	-	-	-	-
5	140	0,0154	440	0,440	1,73	1,90	-	-	-	-
6	160	0,0200	502	0,502	1,97	2,17	-	-	-	-
7	180	0,0255	566	0,566	2,22	2,45	-	-	-	-
8	200	0,0314	628	0,628	2,46	2,71	-	-	-	-
9	225	0,0400	706	0,706	-	3,05	-	-	-	-
10	250	0,0490	785	0,785	-	3,39	-	-	-	-
11	280	0,0612	879	0,879	-	3,80	-	-	-	-

12	315	0,0780	989	0,989	-	4,22	-	-	-	-
13	355	0,0990	1115	1,115	-	4,82	-	-	-	-
14	400	0,1250	1256	1,26	-	5,45	6,23	-	-	-
15	450	0,1590	1413	1,41	-	6,10	6,98	-	-	-
16	500	0,1960	1570	1,57	-	-	7,77	8,62	-	-
17	560	0,2460	1760	1,76	-	-	-	9,70	-	-
18	630	0,3130	1978	1,98	-	-	-	10,9	12,43	-
19	710	0,3950	2230	2,23	-	-	-	12,3	14,00	-
20	800	0,5010	2512	2,51	-	-	-	16,1	15,76	-
21	900	0,6400	2830	2,83	-	-	-	-	17,80	-
22	1000	0,7850	3140	3,14	-	-	-	-	19,70	-
23	1120	0,9850	3520	3,52	-	-	-	-	-	28,0
24	1250	1,2300	3930	3,93	-	-	-	-	-	30,9
25	1400	1,5400	4400	4,40	-	-	-	-	-	34,5
26	1600	2,0100	5030	5,03	-	-	-	-	-	39,5

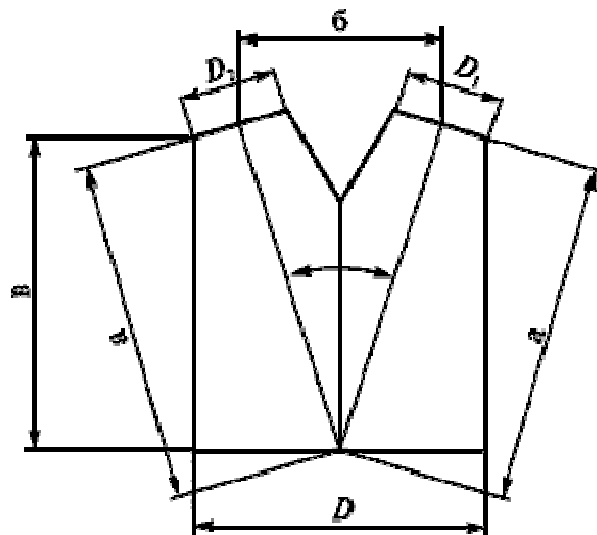
Приложение 9

**РАЗМЕРЫ ТРОЙНИКОВ, КРЕСТОВИН**



Размеры, мм									
$D$	$\alpha^\circ$	$a$	$b$	$b$	$D$	$\alpha^\circ$	$a$	$b$	$b$

наружны й					наружн ый				
80	30	337	169	292	400	30	886	443	769
100		306	153	265	450		980	490	850
110		326	163	283	500		1072	536	930
125		354	177	307	560		1184	592	1027
140		380	190	329	630		1316	658	1142
160	45	418	209	363	710	956	676	676	
180		456	228	395	800	1065	753	753	
200		514	257	446	900	1185	838	838	
225		560	280	486	1000	1307	924	924	
250		606	303	526	1120	1465	1036	1036	
280		662	331	574	1250	1622	1147	1147	
315		725	364	632	1400	1803	1275	1275	
355		802	401	696	1600	2045	1446	1446	



$$D_1 \leq D$$

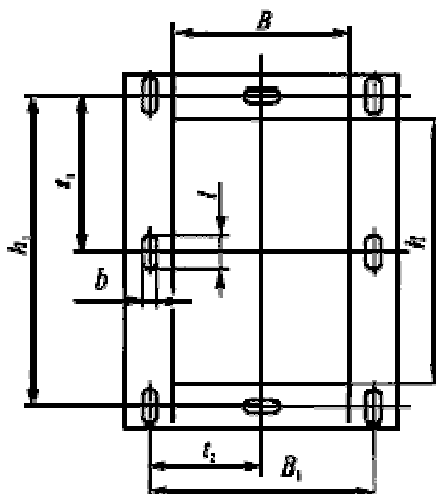
$$D_2 \leq D$$

Размеры, мм									
$D$ наружн ый	$\alpha^\circ$	а	б	в	$D$ наружн ый	$\alpha^\circ$	а	б	в
80	30	337	175	326	400	30	881	456	851
100		303	157	293	450		976	505	943
110		321	166	310	500		1068	553	1032
125		348	180	336	560		1180	611	1140
140		377	195	364	630		1312	679	1267
160	45	452	215	401	710	45	948	726	876
180		452	234	437	800		1057	809	976
200		508	263	491	900		1178	902	1089
225		554	287	536	1000		1299	994	1200
250		601	311	580	1120		1457	1115	1346
280		657	340	635	1250		1614	1235	1491



225	255			1000	1040	
250	280			1120	1165	11x16*
280	310		8	1250	1295	
315	345			1400	1448	22
355	385			1600	1648	26

\* Отверстия под болты допускается делать круглыми, диаметром 8, 10, 12 мм соответственно.



Размеры, мм									
$h$	$B$	$h_1$	$t_1$ , шаг	$B_1$	$t_2$ , шаг	$bl$	Отверстия под болты		
							Количество, шт.		общее
							на стороне		
$h$	$B$								
160	100	190	95	130	130	7x10*	3		6
160	160			190	95			1	8
200	100	230	115	130	130				6

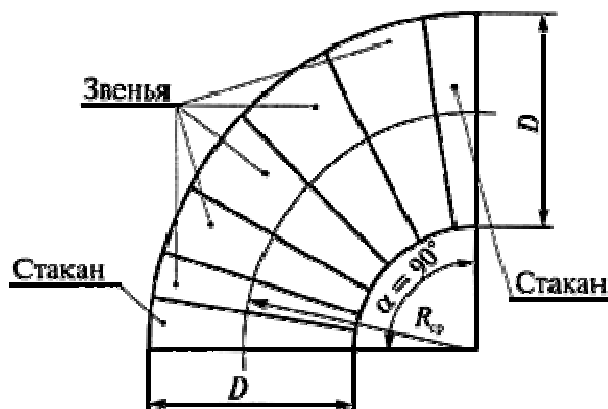
200	160			190	95			1 8
200	200			230	115			
250	200	280	140	230		4		
250	250			280	140			
400	200	430	1433	230	115			10
400	250			280	140			2 12
400	400			430	143,3	5	1	
500	250	536	134	286	143		2	14
500	400			436	145,3		3	16
500	500			536	134	9x14*	6	2
800	400	840	168	440	146,6		3	18
800	500			540	135		4	20
800	800			840	168	11x16*	8	3 22
1000	500	1048	149,7	548	137		4	24
1000	800			848	169,6		6	28
1000	1000			1048				
1250	1000	1298	185,4	1048		10		
1600	1000	1648	183,1	1048				32
1600	1600			1648	183,1		8	36
2000	1000	2048	186,2	1048	149,7	12	6	

2000	1600			1648	183,1		8	40

\* Отверстия под болты допускается делать круглыми, диаметром 8, 10, 12 мм соответственно.

Приложение 11

### ТАБЛИЦА ОТВОДОВ



$D$ наружный	$l, м$		$D$ наружный	$l, м$		
	$R_{ср} = 2D$	$R_{ср} = 1,5D$		$R_{ср} = 2D$	$R_{ср} = 1,5D$	$R_{ср} = D$
80	0,250	0,188	400	1,256	0,942	-
100	0,314	0,236	450	1,413	1,060	-
110	0,345	0,259	500	1,570	1,138	0,785
115	0,393	0,294	560	1,758	1,319	0,879
140	0,440	0,330	630	1,978	1,484	0,989
160	0,502	0,377	710	2,229	1,672	1,115
180	0,565	0,424	800	-	1,884	1,256
200	0,628	0,471	900	-	2,120	1,413
225	0,707	0,530	1000	-	2,355	1,570
250	0,785	0,589	1120	-	2,638	1,758
280	0,879	0,659	1250	-	2,943	1,963
315	0,989	0,742	1400	-	3,297	2,198
355	1,115	0,836	1600	-	3,768	2,512



Примечания: 1. Отводы, как правило, собираются из пяти звеньев и двух стаканов. При диаметрах до 315 мм допускается собирать из трех звеньев и двух стаканов.

2. Отводы с центральным углом менее 90° образуются за счет уменьшения числа звеньев.

Приложение 12

### ЭКВИВАЛЕНТНЫЕ ДИАМЕТРЫ ДЛЯ ПРЯМОУГОЛЬНЫХ ВОЗДУХОВОДОВ\*

	160	200	250	400	500	800	1000	1250	1600	2000
100	125	140	-	-	-	-	-	-	-	-
160	160	180	-	-	-	-	-	-	-	-
200	-	200	225	280	-	-	-	-	-	-
250	-	-	250	315	315	-	-	-	-	-
400	-	-	-	400	450	500	-	-	-	-
500	-	-	-	-	500	630	630	-	-	-
800	-	-	-	-	-	800	900	-	-	-
1000	-	-	-	-	-	-	1000	1120	1250	1400
1600	-	-	-	-	-	-	-	-	1600	1600

\* Величины эквивалентных диаметров определены по формуле

$$d_{\text{эк}} = \frac{2ab}{a+b}$$

где  $a$ ,  $b$  - размеры сторон прямоугольных воздуховодов, мм.

Приложение 13

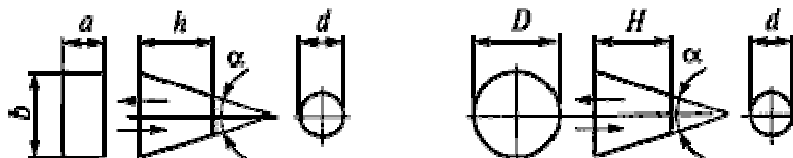
### ТАБЛИЦА ЗНАЧЕНИЙ ПОПРАВочНЫХ КОЭФФИЦИЕНТОВ АБСОЛЮТНОЙ ШЕРОХОВАТОСТИ ПО ПОВЕРХНОСТИ ВОЗДУХОВОДОВ, $k_1$ НА ТЕМПЕРАТУРУ ВОЗДУХА

Температура воздуха, °С	$k_1$
-30	1,10
-20	1,08
-10	1,06
0	1,04

10	1,02
20	1,00
30	0,98
40	0,96
50	0,95
60	0,93
70	0,92
80	0,90
90	0,89
100	0,87
125	0,84
150	0,81
175	0,78
200	0,75

Приложение 14

**ТАБЛИЦА РАЗМЕРОВ ПЕРЕХОДНЫХ ПАТРУБКОВ**



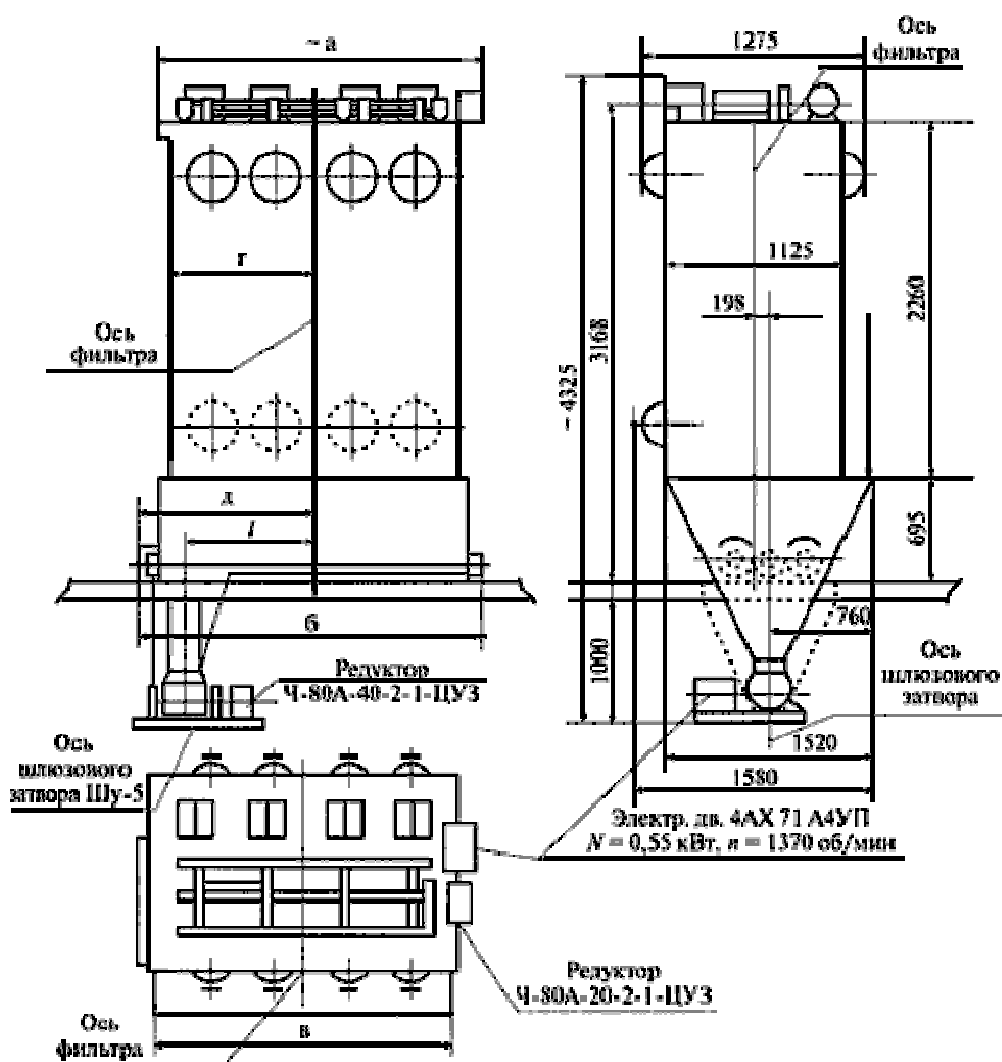
$D-d$ или $b-a$	Угол $\alpha^\circ$				$D-d$ или $b-a$	Угол $\alpha^\circ$				$D-d$ или $b-a$	Угол $\alpha^\circ$		
	15	30	45	60		15	30	45	60		30	45	60
30	115	-	-	-	200	760	375	240	175	370	690	450	320
35	135	-	-	-	205	780	385	250	180	375	700	455	325
40	155	-	-	-	210	800	395	255	180	380	710	460	330
45	170	-	-	-	215	815	400	260	185	385	720	465	335
50	190	-	-	-	220	835	410	270	190	390	730	475	340

---

55	210	105	-	-	225	855	420	275	195	395	740	480	340
60	230	115	-	-	230	875	430	280	200	400	750	485	345
65	250	120	-	-	235	895	440	285	205	405	760	490	350
70	265	130	-	-	240	915	450	290	210	410	765	500	355
75	285	140	-	-	245	930	460	300	215	415	775	505	360
80	305	150	100	-	250	950	470	305	220	420	785	510	365
85	325	160	105	-	255	970	480	310	220	425	790	515	370
90	345	170	110	-	260	990	485	315	225	430	800	520	375
95	360	180	115	-	265	1010	495	320	230	435	810	530	380
100	380	190	120	-	270	-	505	330	235	440	820	535	380
105	400	195	130	-	275	-	515	335	240	445	830	540	385
110	420	205	135	-	280	-	525	340	245	450	840	545	390
115	440	215	140	100	285	-	535	345	250	455	850	550	395
120	455	225	145	105	290	-	540	350	250	460	860	560	400
125	475	235	150	110	295	-	550	360	255	465	870	565	405
130	495	245	160	115	300	-	560	365	260	470	880	570	410
135	515	250	165	120	305	-	570	370	265	475	885	575	410
140	530	265	170	120	310	-	580	375	270	480	900	580	415
145	550	270	175	125	315	-	590	380	275	485	905	590	420
150	570	280	185	130	320	-	600	390	280	490	915	595	425
155	590	290	190	135	325	-	605	395	280	495	925	600	430
160	610	300	195	140	330	-	615	400	285	500	935	605	435
165	625	310	200	145	335	-	625	405	290	505	940	615	440
170	645	320	205	150	340	-	635	415	295	510	950	620	445
175	665	330	215	150	345	-	645	420	300	515	960	625	445
180	685	335	220	155	350	-	655	425	305	520	970	630	450
185	700	345	225	160	355	-	665	430	310	525	980	640	455
190	720	355	230	165	360	-	675	435	315	530	990	645	460
195	740	365	235	170	365	-	680	440	315	535	1000	650	465

---

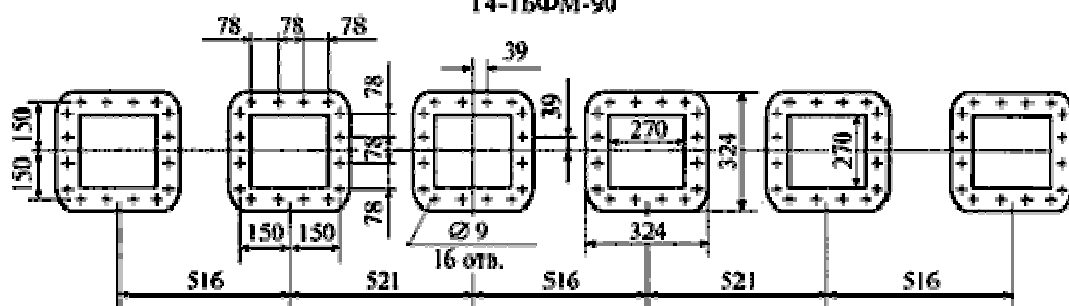
**ОБЩИЙ ВИД И ТЕХНИЧЕСКАЯ ХАРАКТЕРИСТИКА ФИЛЬТРОВ Г4-1БФМ**



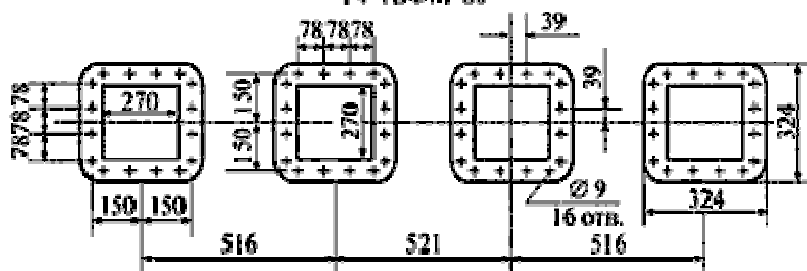
**Техническая характеристика фильтров Г4-1БФМ**

Марка	Расход воздуха, м <sup>3</sup> /ч	Фильтровальная поверхность, м <sup>2</sup>	Размеры, мм						Масса, кг
			а	б	в	г	д	л	
Г4-1БФМ-30	3000	30	1250	1285	1134	567	680	367	1100
Г4-1БФМ-45	5400	45	1765	1815	1650	825	945	625	1400
Г4-1БФМ-60	7200	60	2285	2305	2170	1085	1180	880	1650
Г4-1БФМ-90	10800	90	3320	3370	3204	1602	1720	1400	2220

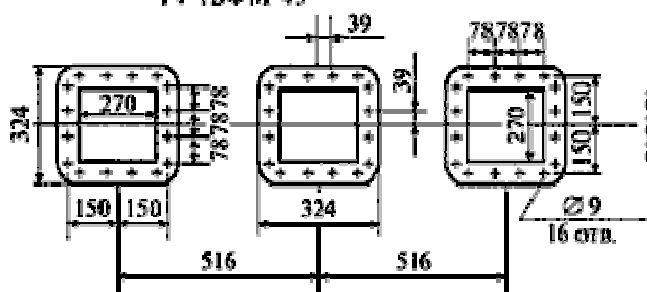
Фланцы для присоединения отводящего коллектора  
Г4-1БФМ-90



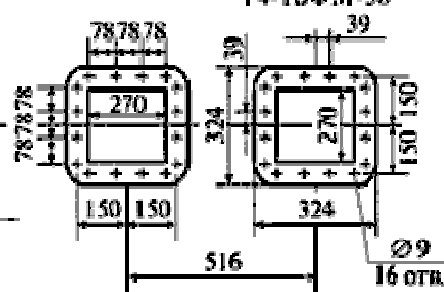
Г4-1БФМ-60



Г4-1БФМ-45

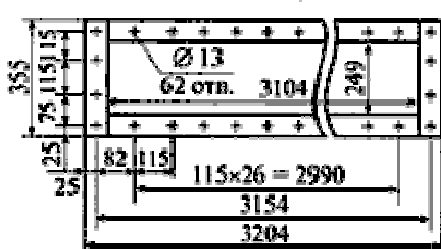


Г4-1БФМ-30

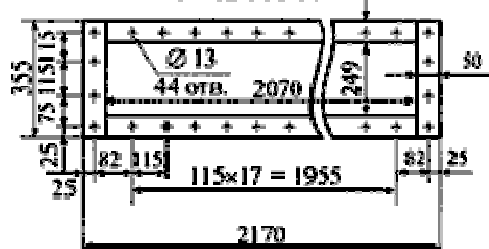


Фланцы для присоединения входной коробки

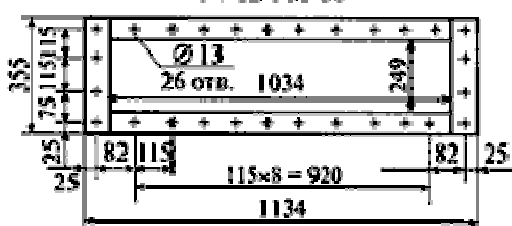
Г4-1БФМ-90



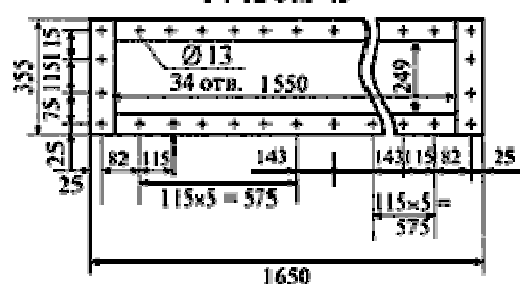
Г4-1БФМ-60

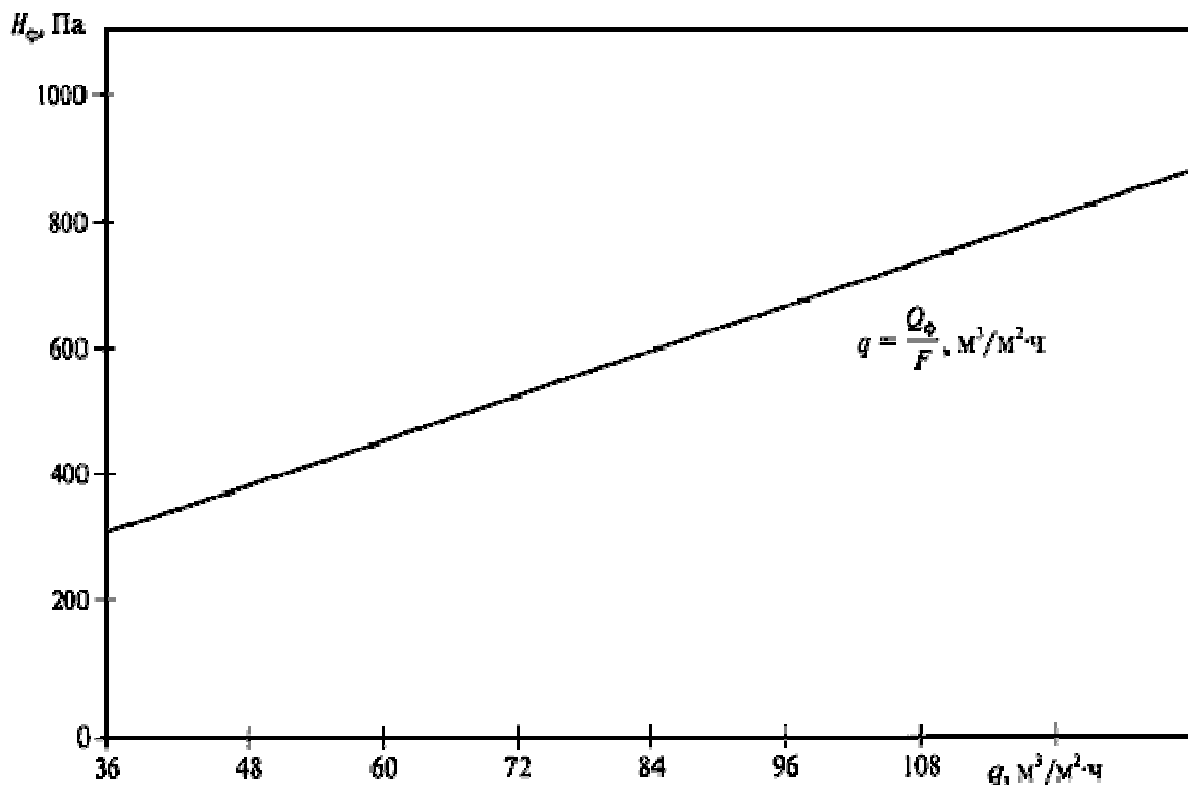


Г4-1БФМ-30



Г4-1БФМ-45





Приложение 17

### ОБЩИЙ ВИД И ТЕХНИЧЕСКИЕ ХАРАКТЕРИСТИКИ ФИЛЬТРОВ РЦИЭ И РЦИРЭ

Тип фильтра	Рукавный, циклонный с импульсной продувкой и электронным прибором управления (РЦИРЭ)	
Назначение	Для очистки запыленного воздуха в системах аспирации и пневмотранспорта на предприятиях зерноперерабатывающей и пищевой промышленности	
Тип фильтровальной ткани	Полотно иглопробивное	
	ИФЗ-1	ТУ 17-14-45-77
Наименование показателей		Параметры
Температура окружающей среды, К (°С)		238-313 (от -35 до +40)
Относительная влажность среды, %, не более		75
Сопротивление фильтра, кПа (мм вод.ст.), не более		3,00 (300)
Нагрузка на ткань, $\text{м}^3/\text{м}^2 \cdot \text{мин}$	на в системе аспирации	До 8
	для линии пневмотранспорта	До 6
Режим продувки	давление продувки, МПа ( $\text{кгс}/\text{см}^2$ )	0,045-0,06 (0,45-0,6)

	длительность импульса, с	0,08±0,02
	интервал между импульсами, с	1-25
Массовая концентрация мучной пыли на входе в фильтр, не более	в системе аспирации, г/м <sup>3</sup>	15
	в системе пневмотранспорта, кг продукта на кг воздуха	10
	на выходе, мг/м <sup>3</sup> , не более	2
Категория помещения по взрывопожароопасности		В IIа - по ПУЭ и Б СНиП 2.09.02-85
Прибор управления А-82 должен быть установлен на таком месте, где на него не влияет вибрация		
Подсос воздуха, не более 5%		

### ТАБЛИЦА ШТУЦЕРОВ И ЛЮКОВ

Обозначение	Наименование	Кол-во	Размеры, мм	
			РЦИРЭ 3,9-9	РЦИРЭ 1,7-4
Ш <sub>1</sub>	Вход запыленного воздуха	1	140x250	74x150
Ш <sub>2</sub>	Выход очищенного воздуха	1	Ø150	Ø150
Ш <sub>3</sub>	Вход воздуха на продувку рукавов	1	Ø70	Ø70
Ш <sub>4</sub>	Выгрузка пыли	1	220x270	162x202
Ш <sub>5</sub>	Подсоединение тягомера	1	Ø6	Ø6

### Комплектность

1. Фильтр поставляется в собранном виде в объеме, изображенном на нормали с прибором управления А-82/03 ТУ 25-0435.0103-84, дифманометром, шлюзовым затвором, фонарем.

---

2. Для подключения прибора А-82/03 завод поставляет провод марки РПШ3х1(380) ГОСТ 5783-79:  $l=15$  м (для РЦИРЭ 3,9-9) и  $l=22$  м (для РЦИРЭ 1,7-4).

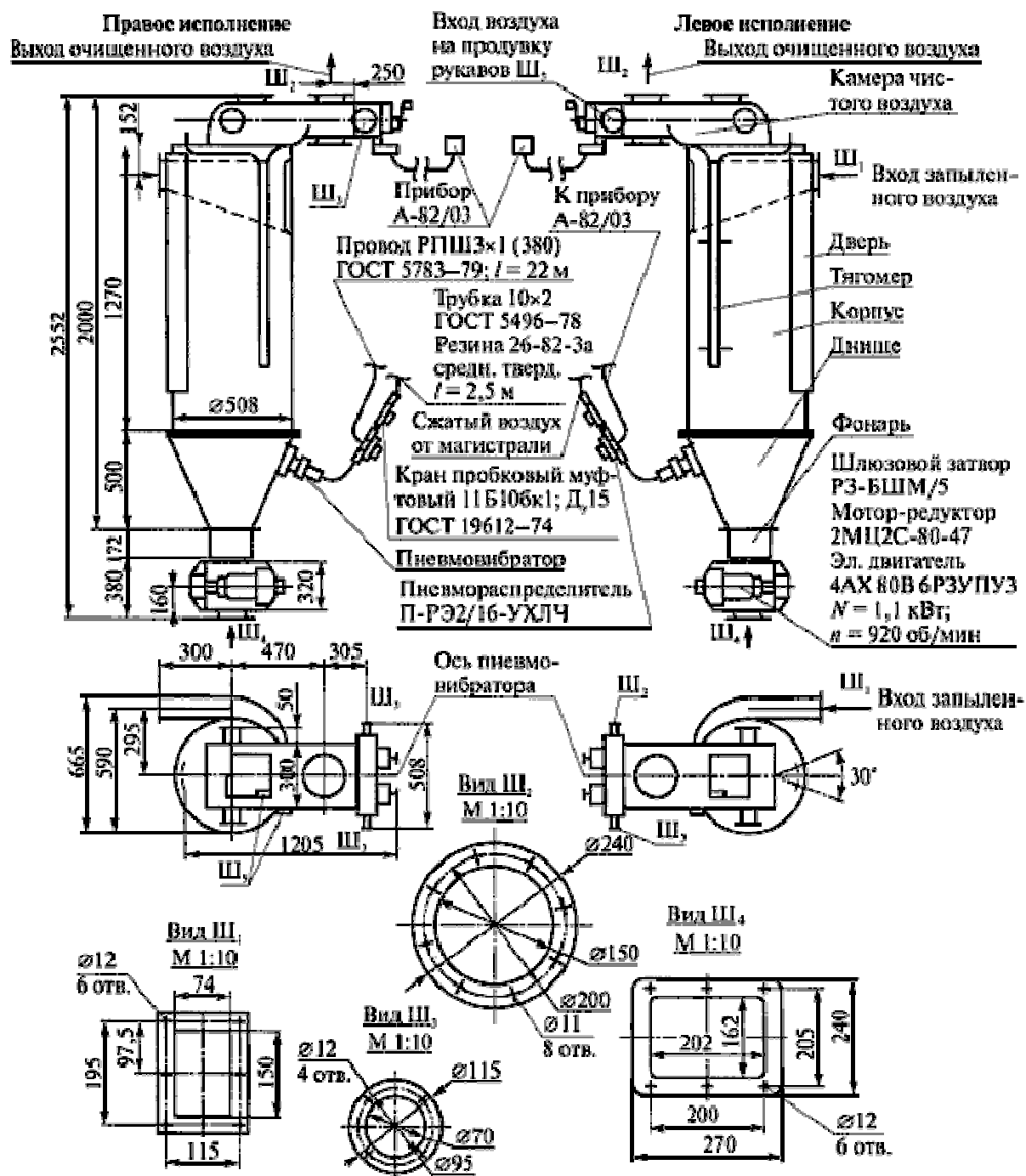
3. Для подключения пневмовибратора поставляется трубка 10х2 ГОСТ 5496-78. Резина 26-82-3  $d$ , средней твердости  $l=3$  м.

4. При комплектной поставке в один адрес партии фильтров (мельница с элеватором) вместе с ними поставляются следующие изделия: компрессоры по ТУ 26-12-616-82 - для элеватора ЗАФ49К52Ц - 1 шт.; для мельницы ЗАФ49К52Х - 1 шт.; ЗАФ49К52С - 4 шт.; ресивер - 6 шт.; капоты - 6 шт.

5. При заказе фильтров вне комплекта нужно отдельно заказать компрессор и ресивер. Камеру чистого воздуха, корпус, днище можно поворачивать относительно друг друга на угол, кратный 30°.

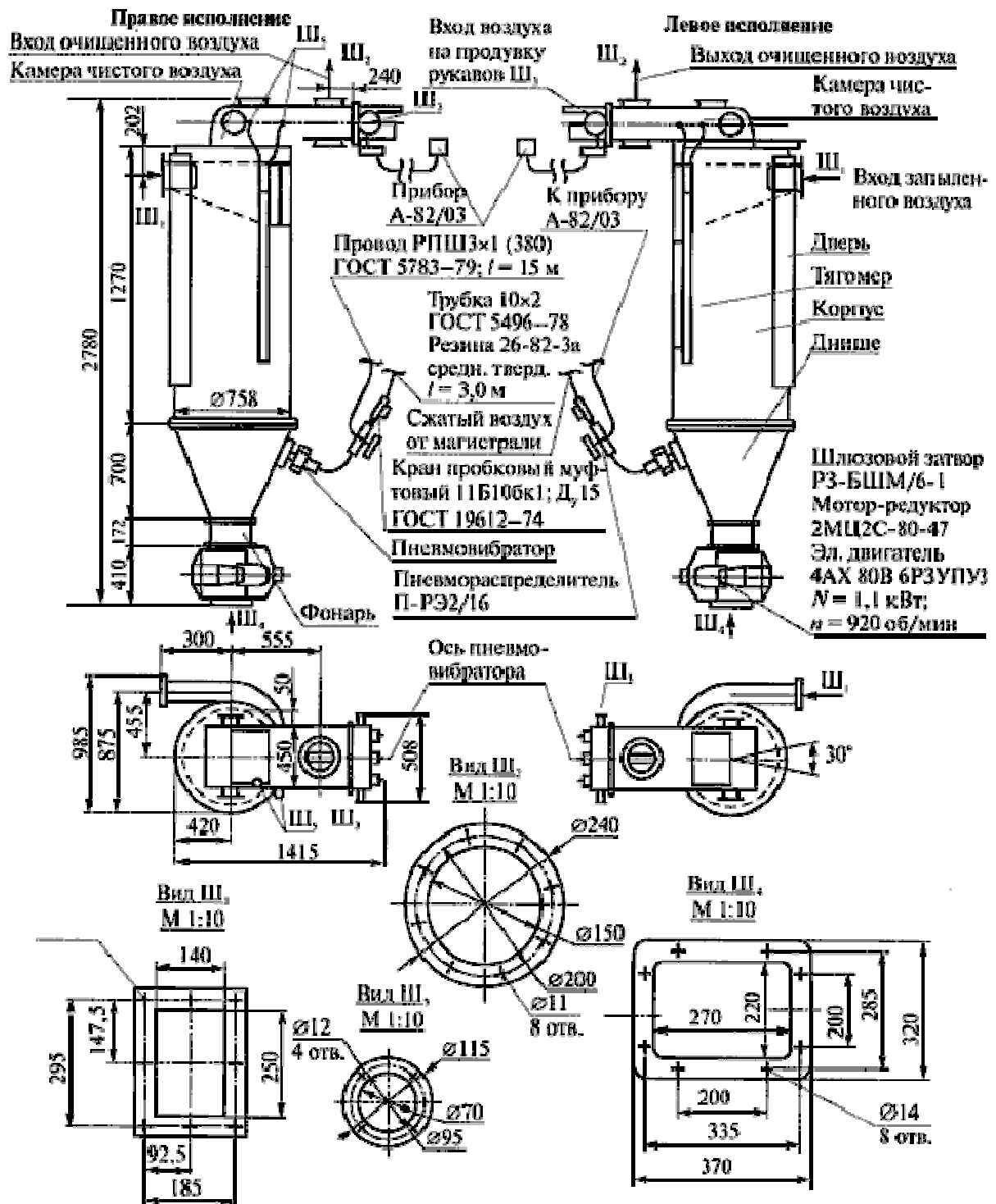
#### **Фильтр РЦИРЭ 1,7-4**





Условное обозначение фильтра	Исполнение	Площадь поверхности фильтрации, м <sup>2</sup>	Кол-во рукавов, шт.	Масса, кг, не более	Выпускной механизм
РЦИРЭ-1,7-4-01	Правое	1,7	4	300	Шлюзовой
РЦИРЭ-1,7-4-02	Левое				РЗ-БШМ/5

Фильтр РЦИРЭ 3,9-9



Условное обозначение фильтра	Исполнение	Площадь поверхности фильтрации, м <sup>2</sup>	Кол-во рукавов, шт.	Масса, кг, не более	Выпускной механизм
РЦИРЭ-3,9-9-01	Правое	3,9	9	410	Шлюзовой затвор РЗ-БШМ/6
РЦИРЭ-3,9-9-02	Левое				

ТЕХНИЧЕСКАЯ ХАРАКТЕРИСТИКА ФИЛЬТРА РЦИЭ

Тип фильтра	Рукавный с импульсной продувкой и электронным прибором управления (РЦИЭ)	
Назначение	Для очистки запыленного воздуха на зерноперерабатывающих предприятиях и в пищевой промышленности	
Тип фильтровальной ткани	Полотно иглопробивное ИФЗ-1 ТУ 17-14-45-77	
Наименование показателей		Параметры
Температура окружающей среды, К (°С)		238-313 (от -35 до +40)
Относительная влажность среды, %, не более		75
Сопротивление фильтра, кПа (мм вод.ст.), не более		3,00 (300)
Нагрузка на ткань, м <sup>3</sup> /м <sup>2</sup> ·мин	на в системе аспирации	До 8
	для линии пневмотранспорта	До 6
Режим продувки	давление продувки, МПа (кгс/см <sup>2</sup> )	0,04-0,06 (0,4-0,6)
	длительность импульса, с	0,08±0,02
	интервал между импульсами, с	1-25
Запыленность воздуха, г/м <sup>3</sup>	на входе для пневмотранспорта	До 10
	на входе для аспирации	До 15
	на выходе	0,002
Категория помещения по взрывопожароопасности		В IIа - по ПУЭ. Б по СНиП II-90-81
Прибор управления А-82 должен быть установлен на таком месте, где на него не влияет вибрация		
Подсос воздуха, не более 5%		
Расход воздуха на продувку одного рукава - 0,7 м <sup>3</sup> /ч		

---

Примечания: 1. Фильтр поставляется в собранном виде, комплект поставки в объеме, изображенном на нормали.

2. Фильтры могут поставляться комплектно и отдельными единицами.

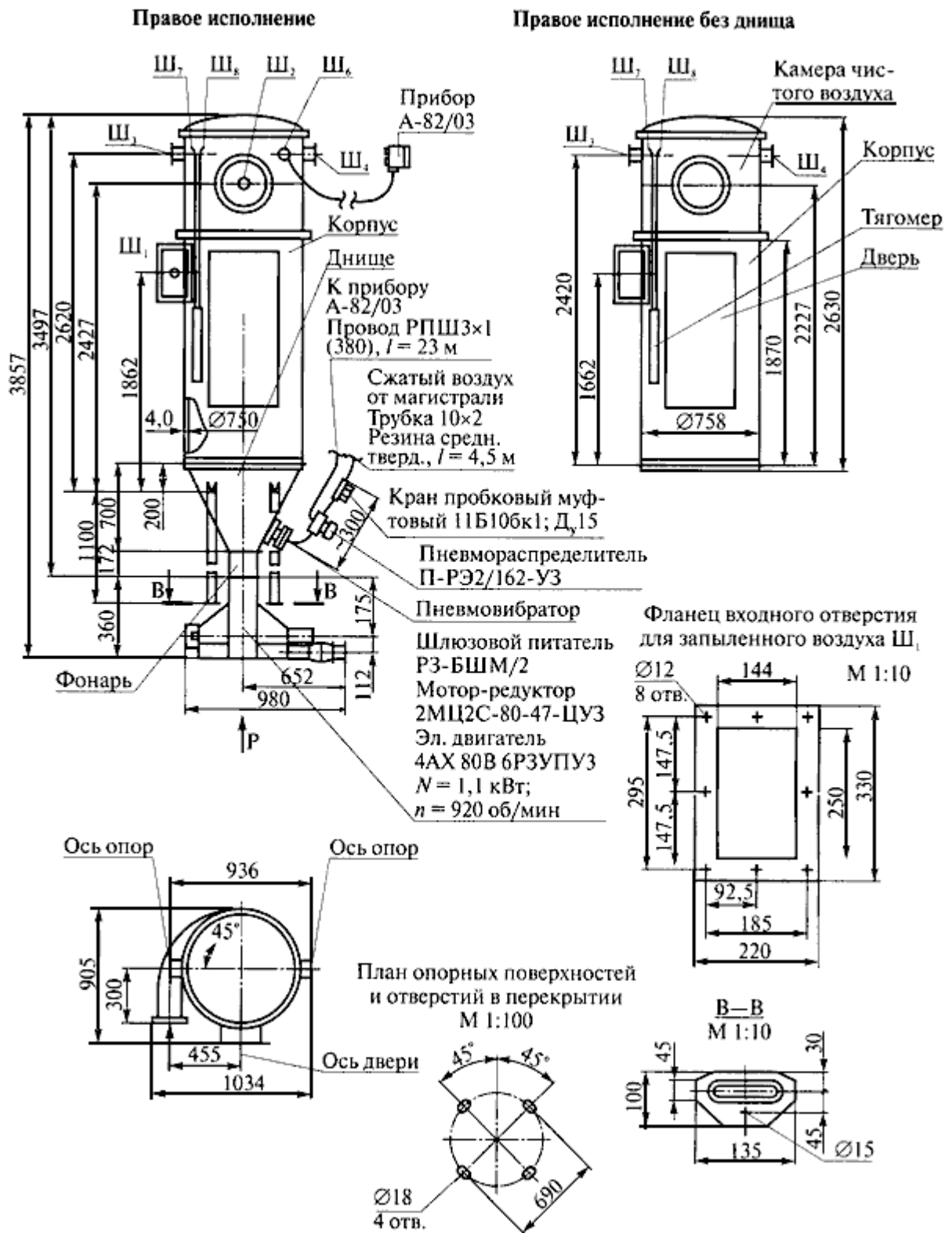
3. При поставке в один адрес комплекта фильтров (мельница с элеватором) вместе с ними поставляются следующие изделия: компрессоры по ТУ 26-12-616-82 - для элеватора ЗАФ49К52Ц - 1 шт.; для мельницы ЗАФ49К52Х - 1 шт.; ЗАФ49К52С - 4 шт.; ресивер - 6 шт.; капоты - 6 шт.

4. При заказе одиночных фильтров ресивер и компрессор заказываются отдельно.

5. Фильтры поставляются комплектно со шлюзовыми затворами или питателями.

6. Камеру чистого воздуха, корпус, днище можно поворачивать относительно друг друга на целые деления отверстий во фланцах.

### **Фильтр РЦИЭ 5,2-8**



Фильтр выпускается правого исполнения и правого исполнения без днаща.

### Фильтр РЦИЭ 5,2-8

Условные обозначения фильтра	Исполнение	Площадь поверхности фильтрации, м <sup>2</sup>	Количество рукавов, шт.	Масса, кг, не более	Выпускной механизм

РЦИЭ 5,2-8-01	Правое	5,2	8	530	РЗ-БШП/2
РЦИЭ 5,2-8-06	Правое без днища			420	-

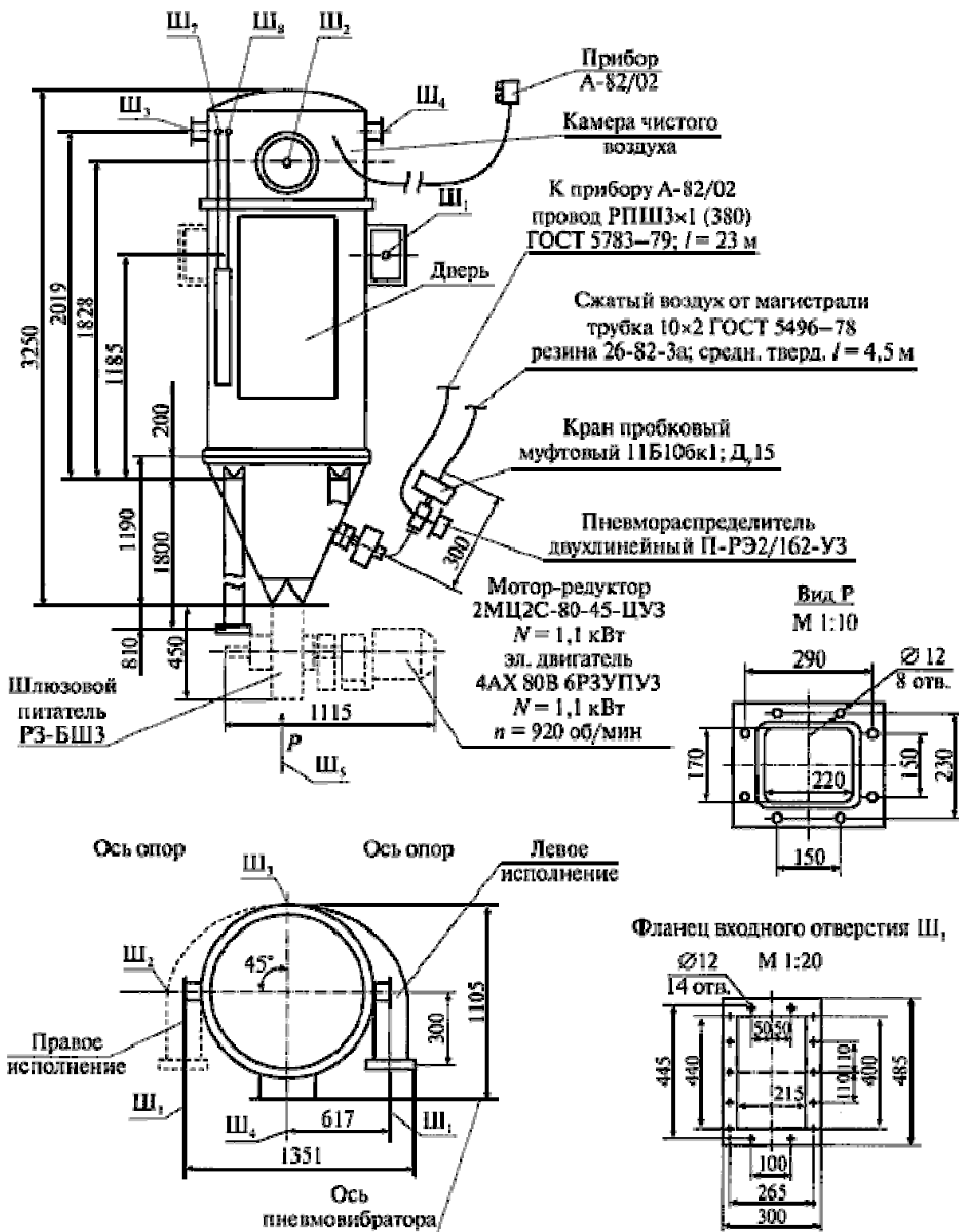
Камеру чистого воздуха, корпус, днище можно поворачивать относительно друг друга на угол, кратный 30°.

**Таблица штуцеров и люков**

Обозначение	Наименование	Количество	Ду, мм	Р <sub>у</sub>		Тип уплотнительной поверхности
				кгс/см <sup>2</sup>	МПа	
Ш <sub>1</sub>	Вход запыленного воздуха	1	144x250	-	-	Гладкая
Ш <sub>2</sub>	Выход очищенного воздуха	1	255	-	-	"
Ш <sub>3-4</sub>	Вход воздуха на продувку рукавов	-	65	-	-	"
Ш <sub>5</sub>	Выгрузка пыли	1	150	-	-	"
Ш <sub>6</sub>	Ввод кабеля	1	6	-	-	-
Ш <sub>7-8</sub>	Подсоединение тягомера	1	6	-	-	-



**Фильтр РЦИЭ 6,9-16**



Фильтр выпускается правого и левого исполнения.

### Фильтр РЦИЭ 6,9-16

Условные обозначения фильтра	Исполнение	Площадь поверхности фильтрации, м <sup>2</sup>	Количество рукавов, шт.	Масса, кг, не более	Выпускной механизм
РЦИЭ 6,9-16-01	Правое	6,9	16	740	Питатель

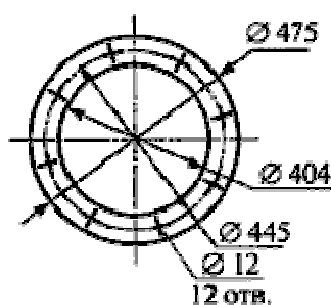
					шлюзовой РЗ-БШЗ
РЦИЭ 6,9-16-02	Левое				

Камеру чистого воздуха, корпус, днище можно поворачивать относительно друг друга на угол, кратный 15°.

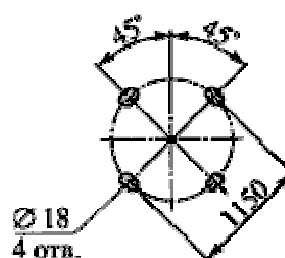
**Таблица штуцеров и люков**

Обозначение	Наименование	Количество	Д <sub>у</sub> , мм	Р <sub>у</sub>		Тип уплотнительной поверхности
				кгс/см <sup>2</sup>	МПа	
Ш <sub>1</sub>	Вход запыленного воздуха	1	215x400	-	-	Гладкая
Ш <sub>2</sub>	Выход очищенного воздуха	1	400	-	-	"
Ш <sub>3-4</sub>	Вход воздуха на продувку рукавов	-	65	-	-	"
Ш <sub>5</sub>	Выгрузка пыли	1	170x220	-	-	"
Ш <sub>6</sub>	Ввод кабеля	1	6	-	-	-
Ш <sub>7-8</sub>	Подсоединение тягомера	1	6	-	-	-

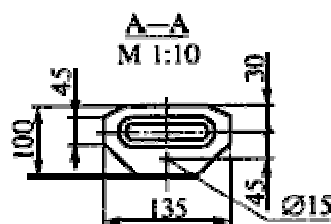
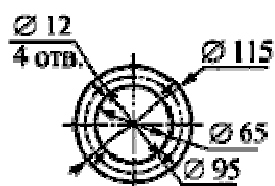
Фланец выходного отверстия Ш<sub>1</sub>,  
М 1:20



План опорных поверхностей  
и отверстий в перекрытии  
М 1:50

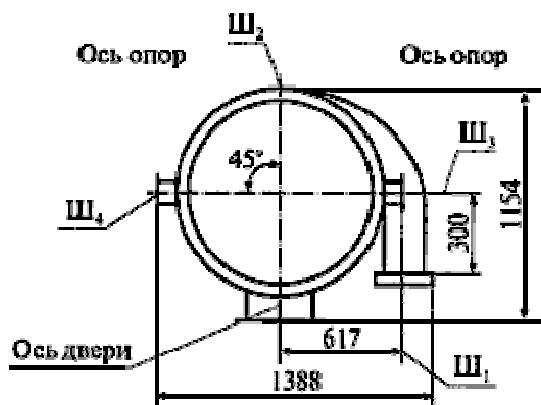
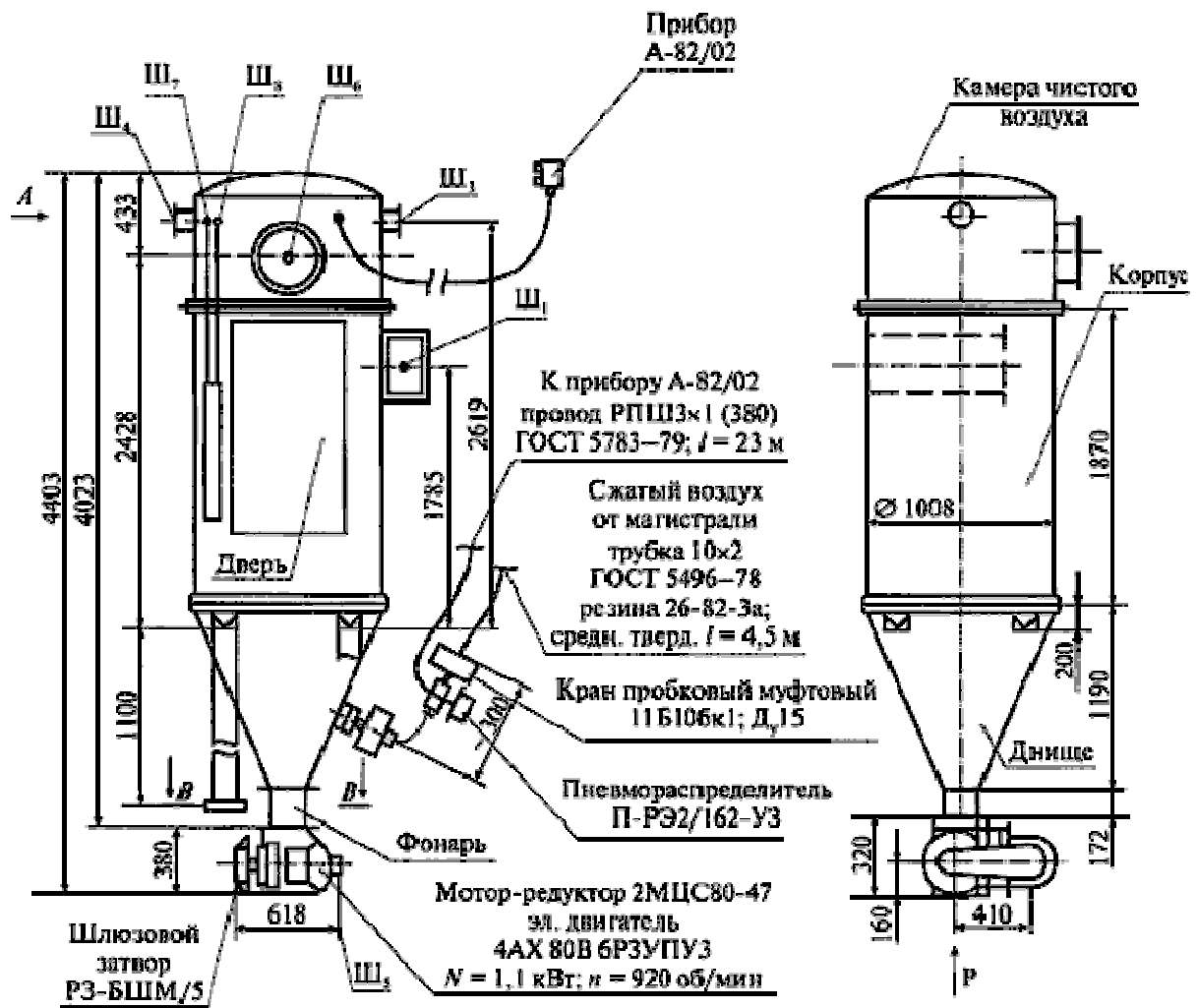


Фланец входного отверстия  
на продувку рукавов Ш<sub>3-4</sub>,  
М 1:10

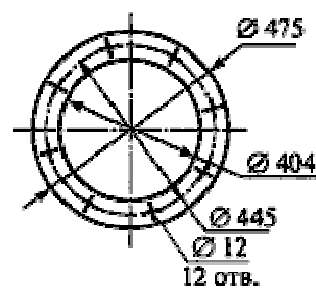


**Фильтр РЦИЭ 10,4-16**





Фланец выходного отверстия  
М 1:20



Фильтр выпускается только левого исполнения.

### Фильтр РЦИЭ 10,4-16

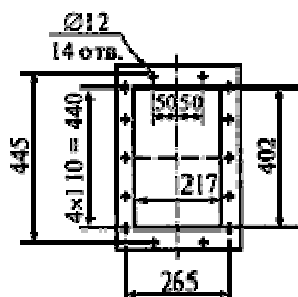
Условные обозначения фильтра	Исполнение	Площадь поверхности фильтрации, м <sup>2</sup>	Количество рукавов, шт.	Масса, кг, не более	Выпускной механизм
РЦИЭ 10,4-16-02	Левое	10,4	16	800	РЗ-БШМ/5

Камеру чистого воздуха, корпус, днище можно поворачивать относительно друг друга на угол, кратный 15°.

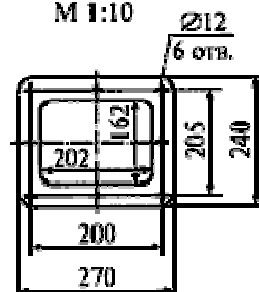
**Таблица штуцеров и люков**

Обозначение	Наименование	Количество	Ду, мм	Р <sub>у</sub>		Тип уплотнительной поверхности
				кгс/см <sup>2</sup>	МПа	
III <sub>1</sub>	Вход запыленного воздуха	1	215x400	-	-	Гладкая
III <sub>2</sub>	Выход очищенного воздуха	1	400	-	-	"
III <sub>3-4</sub>	Вход воздуха на продувку рукавов	-	65	-	-	"
III <sub>5</sub>	Выгрузка пыли	1	150	-	-	"
III <sub>6</sub>	Ввод кабеля	1	6	-	-	-
III <sub>7-8</sub>	Подсоединение тягомера	1	6	-	-	-

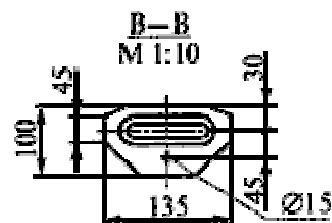
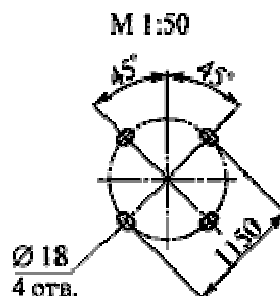
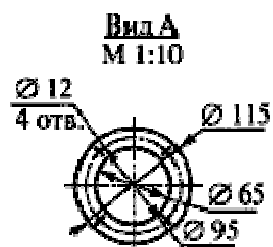
**Фланец входного отверстия**  
М 1:20



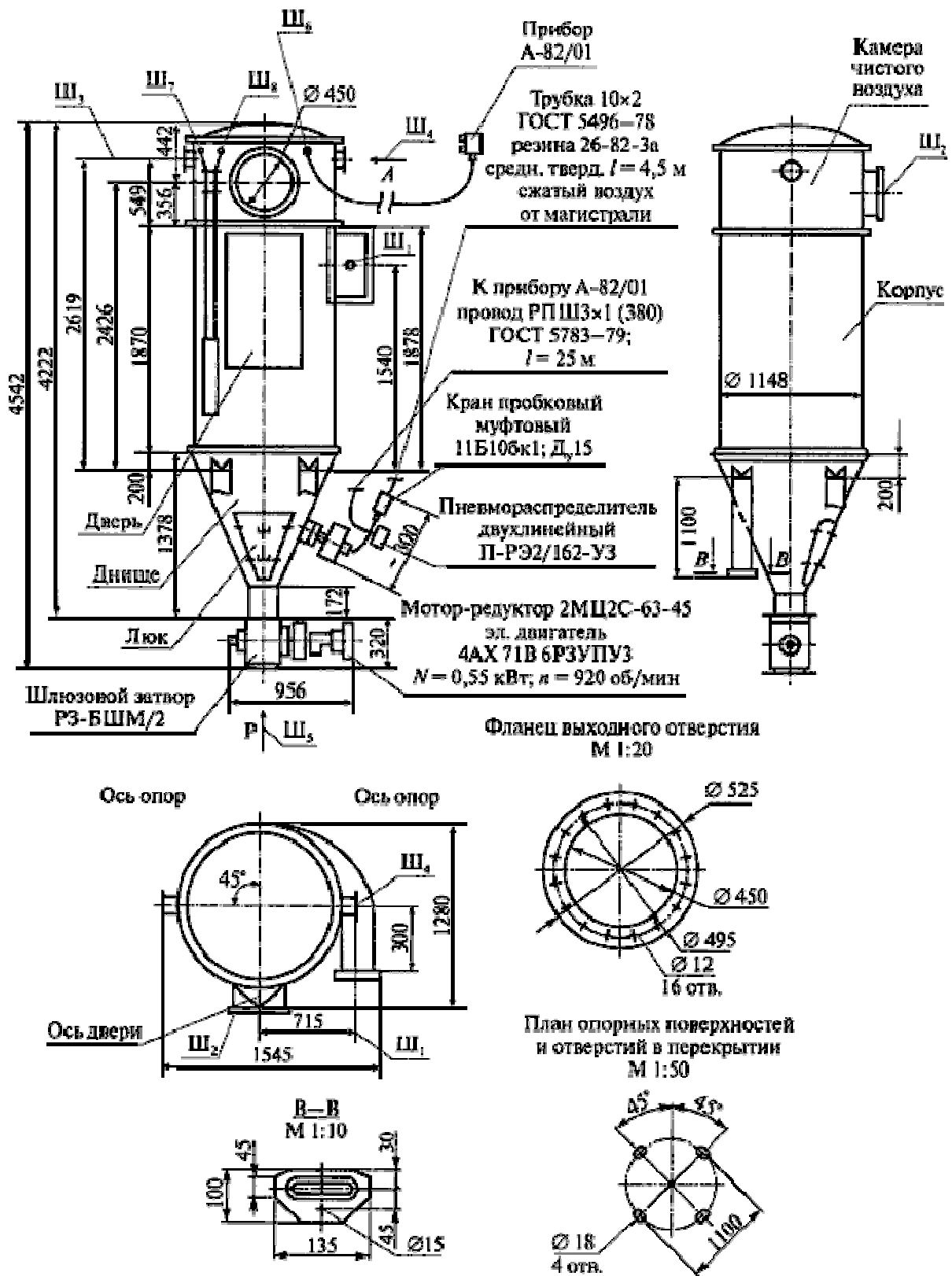
**Вид Р**  
М 1:10



**План опорных поверхностей и отверстий в перекрытии**



**Фильтр РЦИЭ 15,6-24**



### Фильтр РЦИЭ 15,6-24

Условные обозначения фильтра	Исполнение	Площадь поверхности фильтрации, м <sup>2</sup>	Количество рукавов, шт.	Масса, кг, не более	Выпускной механизм

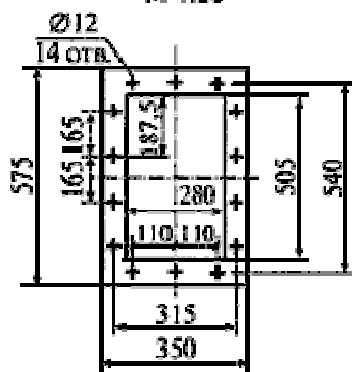
РЦИЭ 15,6-24-04	Левое	15,6	24	873	РЗ-БШМ/2
-----------------	-------	------	----	-----	----------

Камеру чистого воздуха, корпус, днище можно поворачивать относительно друг друга на угол, кратный 12°.

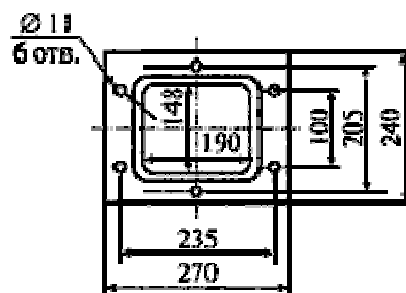
**Таблица штуцеров и люков**

Обозначение	Наименование	Количество	Д <sub>у</sub> , мм	P <sub>у</sub>		Тип уплотнительной поверхности
				кгс/см <sup>2</sup>	МПа	
Ш <sub>1</sub>	Вход запыленного воздуха	1	270x495	-	-	Гладкая
Ш <sub>2</sub>	Выход очищенного воздуха	1	450	-	-	"
Ш <sub>3-4</sub>	Вход воздуха на продувку рукавов	-	65	-	-	"
Ш <sub>5</sub>	Выгрузка пыли	1	150	-	-	"
Ш <sub>6</sub>	Ввод кабеля	1	6	-	-	-
Ш <sub>7-8</sub>	Подсоединение манометра	1	6	-	-	-

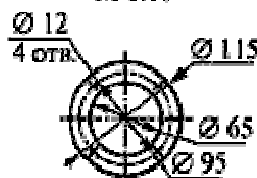
**Фланец входного отверстия**  
М 1:20



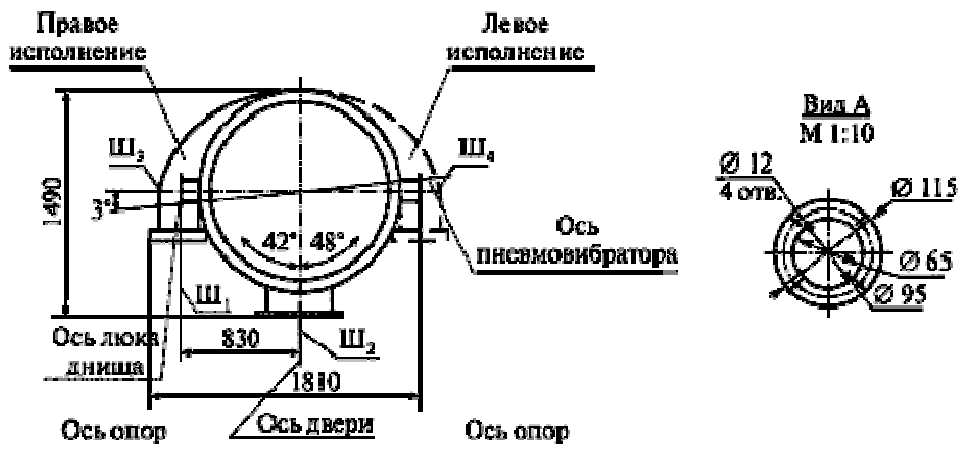
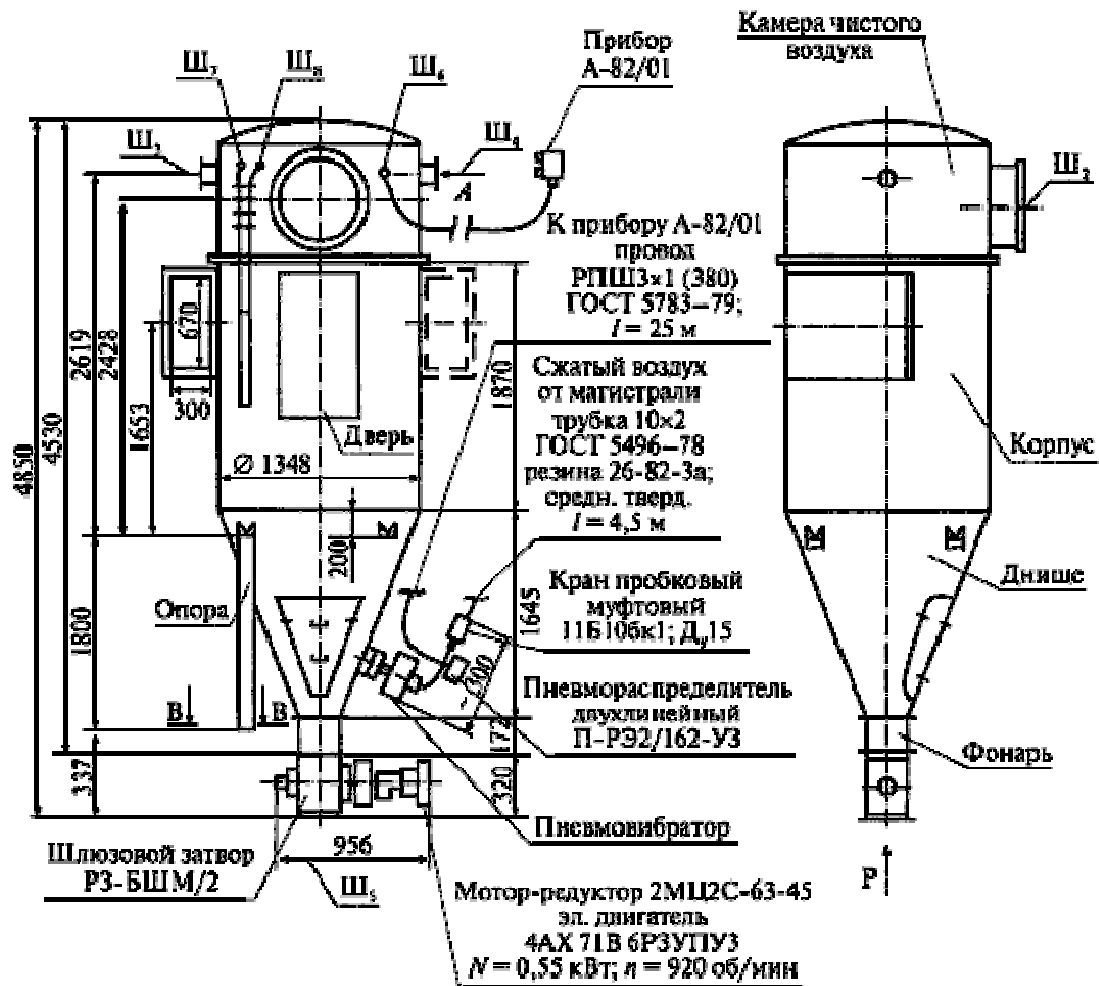
**Вид Р**  
М 1:10



**Вид А**  
М 1:10



**Фильтр РЦИЭ 23,4-36**



- Примечания: 1. На нормали изображено исполнение 03 (правое с люком).  
 2. Фильтр выпускается правого и левого исполнения и правого с люком.

### Фильтр РЦИЭ 23,4-36

Условные обозначения фильтра	Исполнение	Площадь поверхности фильтрации, м <sup>2</sup>	Количество рукавов, шт.	Масса, кг, не более	Выпускной механизм
РЦИЭ 23,4-36-01	Правое	23,4	36	1130	Шлюзовой

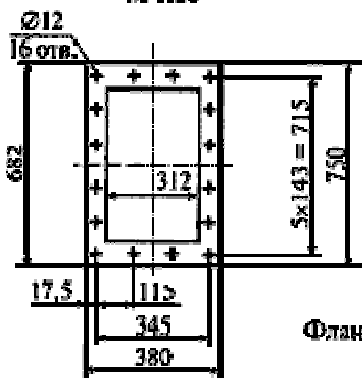
					затвор РЗ-БШМ/2
РЦИЭ 23,4-36-02	Левое				
РЦИЭ 23,4-36-03	Правое с люком			1135	

Камеру чистого воздуха, корпус, днище можно поворачивать относительно друг друга на угол, кратный 12°.

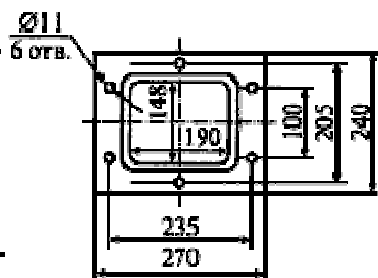
**Таблица штуцеров и люков**

Обозначение	Наименование	Количество	Ду, мм	Р <sub>у</sub>		Тип уплотнительной поверхности
				кгс/см <sup>2</sup>	МПа	
Ш <sub>1</sub>	Вход запыленного воздуха	1	300x670	-	-	Гладкая
Ш <sub>2</sub>	Выход очищенного воздуха	1	505	-	-	"
Ш <sub>3-4</sub>	Вход воздуха на продувку рукавов	2	65	-	-	"
Ш <sub>5</sub>	Выгрузка пыли	1	150	-	-	"
Ш <sub>6</sub>	Ввод кабеля	1	30	-	-	-
Ш <sub>7-8</sub>	Подсоединение манометра	2	6	-	-	-

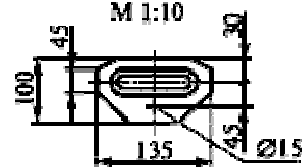
Фланец входного отверстия  
М 1:20



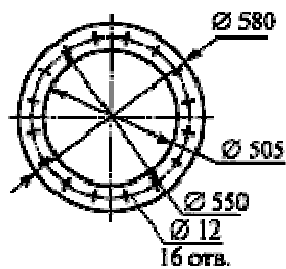
Вид Р  
М 1:10



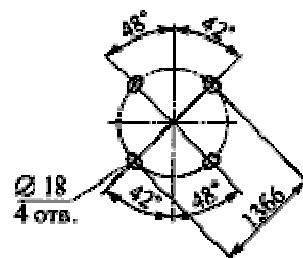
В-В  
М 1:10



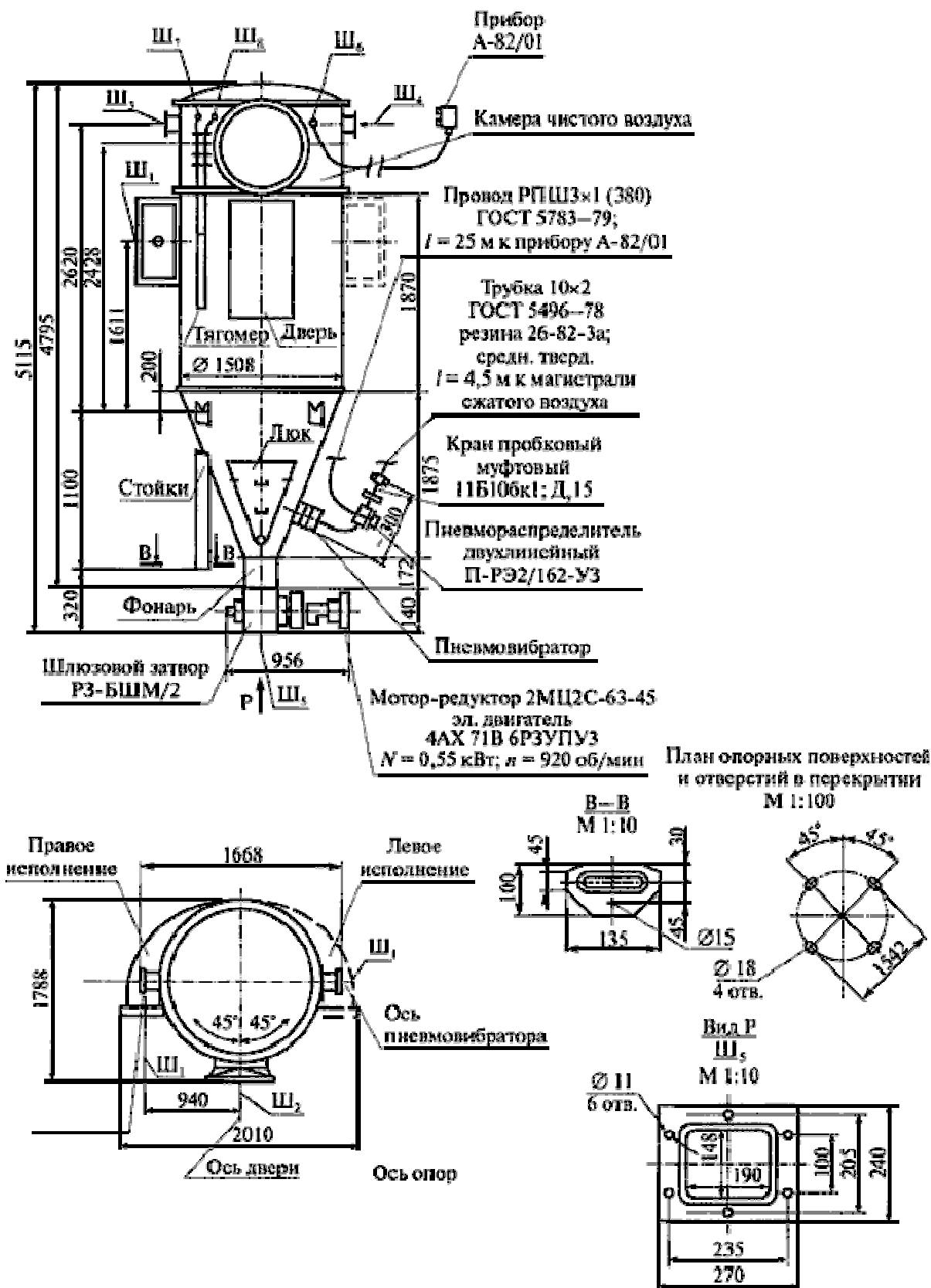
Фланец выходного отверстия  
М 1:20



План опорных поверхностей  
и отверстий в перекрытии  
М 1:50



Фильтр РЦИЭ 31,2-48



Фильтр выпускается правого и левого исполнения с люком и без люка.

### Фильтр РЦИЭ 31,2-48

Условные обозначения	Исполнение	Площадь поверхности	Количество рукавов,	Масса, кг, не	Выпускной механизм



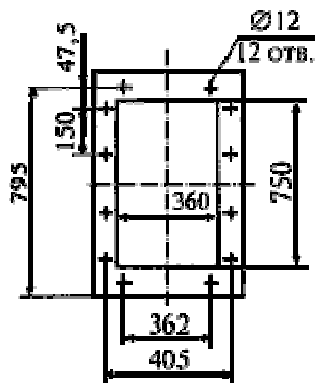
фильтра		фильтрации, м <sup>2</sup>	шт.	более	
РЦИЭ 31,2-48-01	Правое	31,2	48	1410	Шлюзовой затвор РЗ-БШМ/2
РЦИЭ 31,2-48-02	Левое				
РЦИЭ 31,2-48-03	Правое с люком			1400	
РЦИЭ 31,2-48-04	Левое с люком				

Камеру чистого воздуха, корпус, днище можно поворачивать относительно друг друга на угол, кратный 12°.

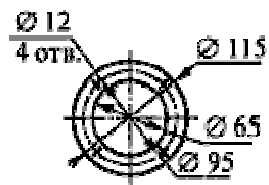
**Таблица штуцеров и люков**

Обозначение	Наименование	Количество	D <sub>y</sub> , мм	P <sub>y</sub>		Тип уплотнительной поверхности
				кгс/см <sup>2</sup>	МПа	
Ш <sub>1</sub>	Вход запыленного воздуха	1	360x750	-	-	Гладкая
Ш <sub>2</sub>	Выход очищенного воздуха	1	625	-	-	"
Ш <sub>3-4</sub>	Вход воздуха на продувку рукавов	2	65	-	-	"
Ш <sub>5</sub>	Выгрузка пыли	1	150	-	-	"
Ш <sub>6</sub>	Ввод кабеля	1	30	-	-	-
Ш <sub>7-8</sub>	Подсоединение тягомера	2	6	-	-	-

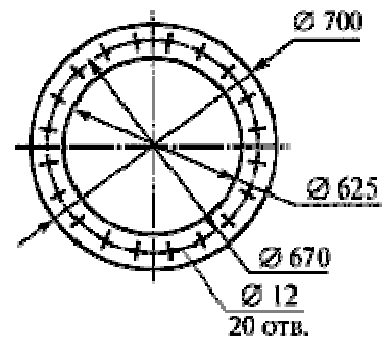
Фланец входного отверстия  
для запыленного воздуха Ш,  
М 1:20



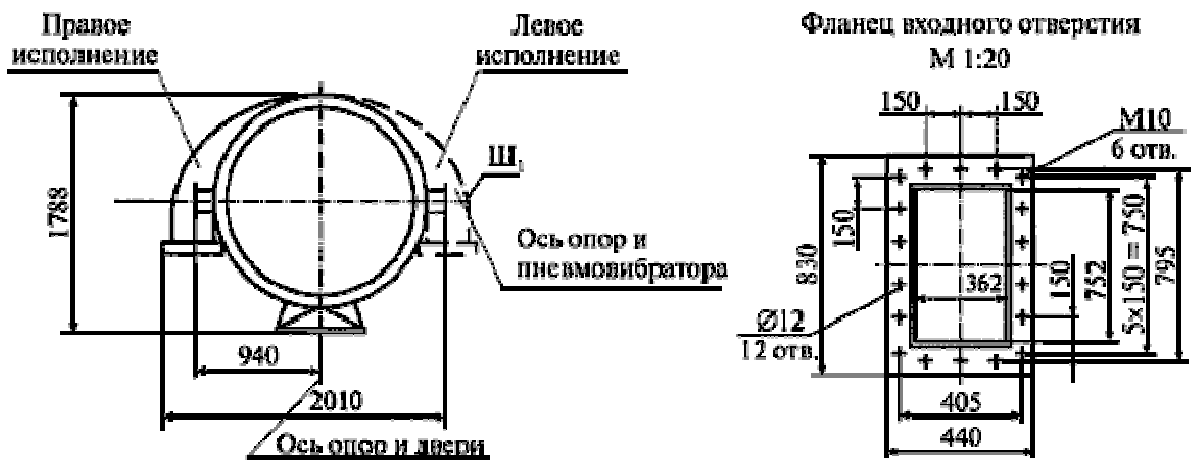
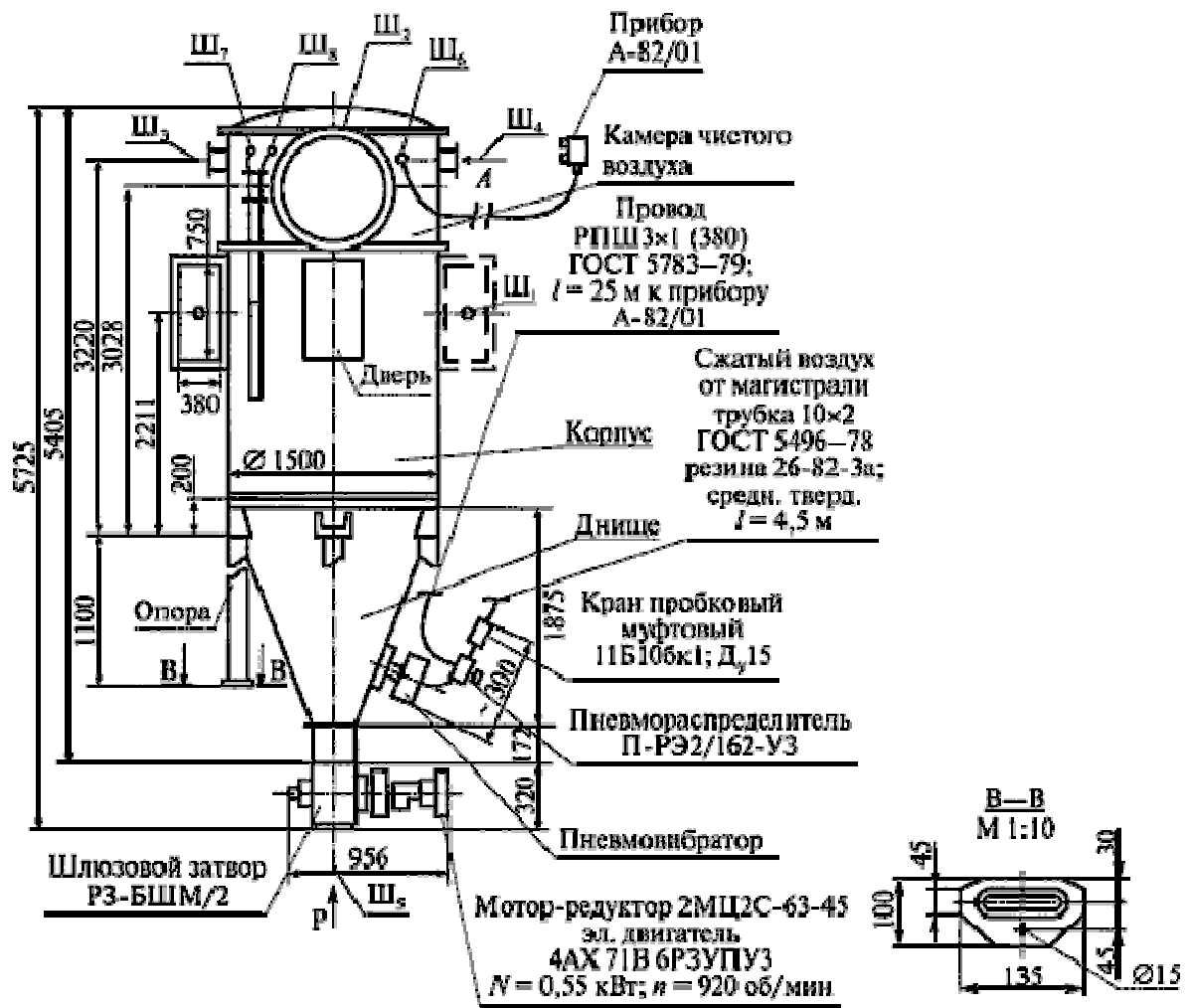
Вид А  
Ш, Ш,  
М 1:10



Фланец выходного отверстия  
для очищенного воздуха Ш,  
М 1:20



Фильтр РЦИЭ 40,8-48



Фильтр выпускается правого и левого исполнения.

### Фильтр РЦИЭ 40,8-48

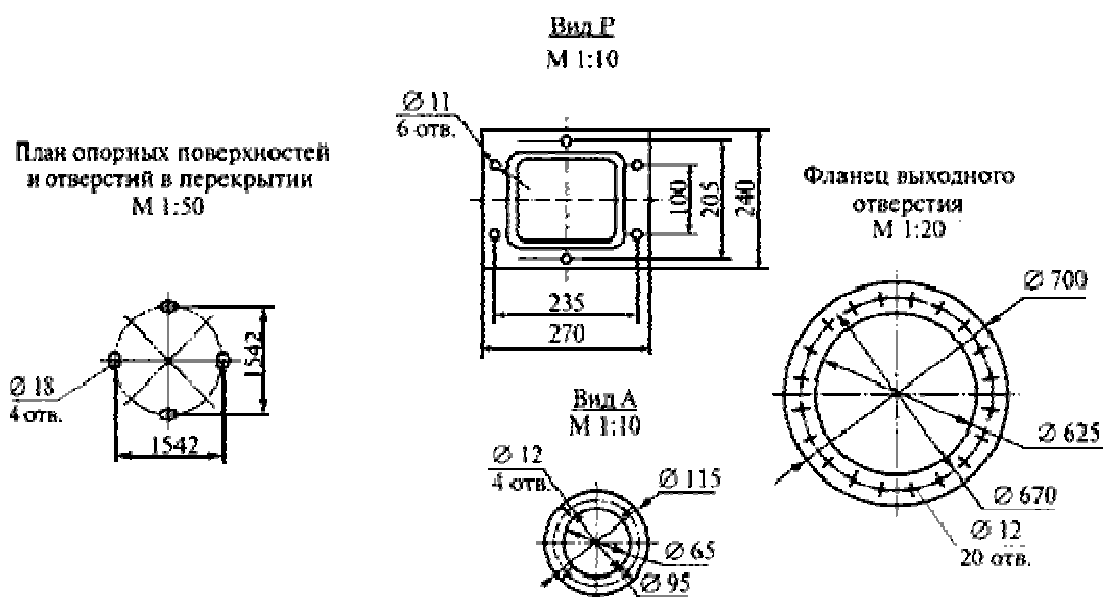
Условные обозначения фильтра	Исполнение	Площадь поверхности фильтрации, м <sup>2</sup>	Количество рукавов, шт.	Масса, кг, не более	Выпускной механизм
РЦИЭ 40,8-48-01	Правое	40,8	48	1451	Шлюзовой затвор

						РЗ-БШМ/2
РЦИЭ 40,8-48-02	Левое					

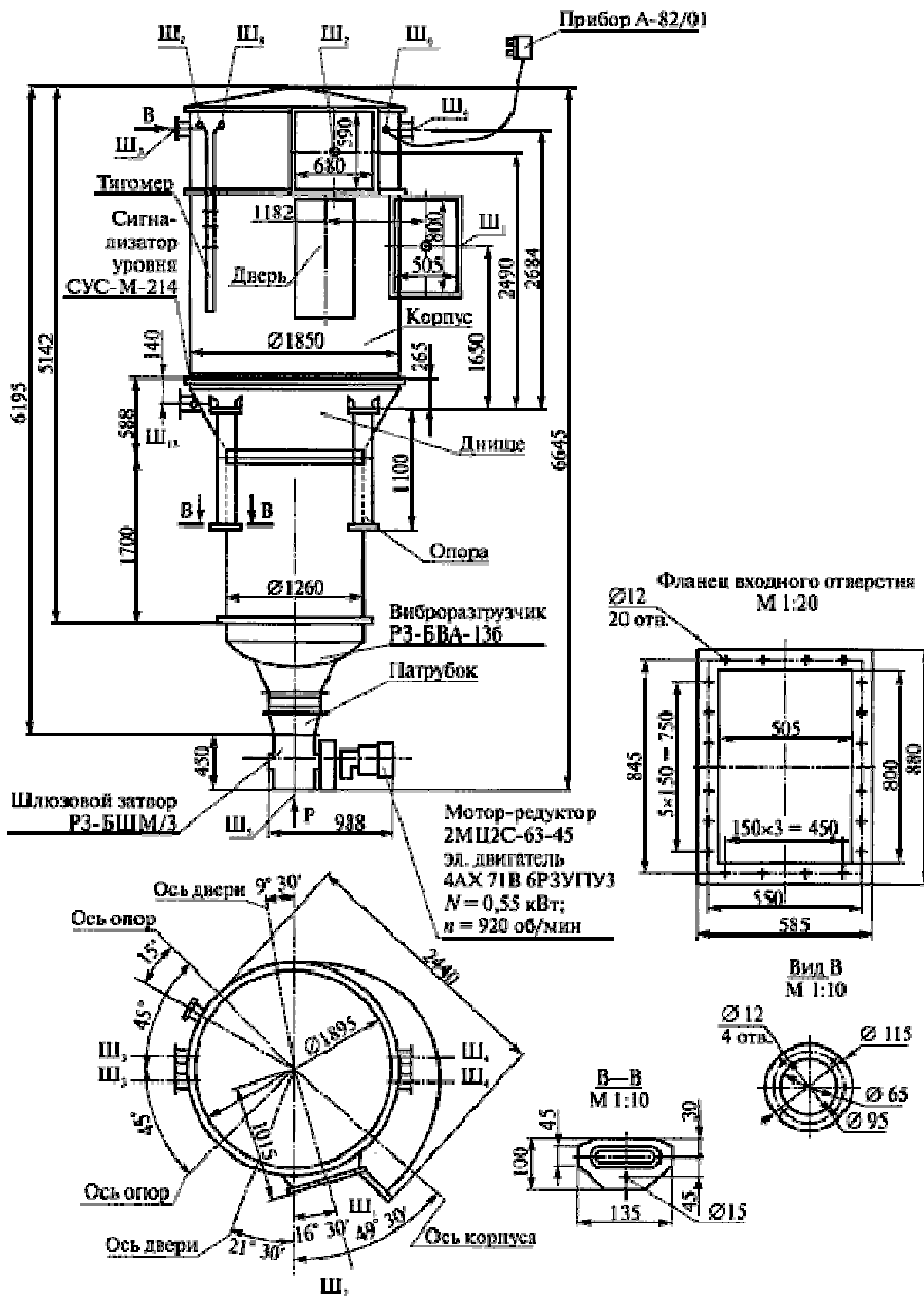
Камеру чистого воздуха, корпус, днище можно поворачивать относительно друг друга на угол, кратный 12°.

**Таблица штуцеров и люков**

Обозначение	Наименование	Количество	Ду, мм	Р <sub>у</sub>		Тип уплотнительной поверхности
				кгс/см <sup>2</sup>	МПа	
Ш <sub>1</sub>	Вход запыленного воздуха	1	360x750	-	-	Гладкая
Ш <sub>2</sub>	Выход очищенного воздуха	1	625	-	-	"
Ш <sub>3-4</sub>	Вход воздуха на продувку рукавов	2	65	-	-	"
Ш <sub>5</sub>	Выгрузка пыли	1	150	-	-	"
Ш <sub>6</sub>	Ввод кабеля	1	30	-	-	-
Ш <sub>7-8</sub>	Подсоединение тягомера	2	5	-	-	-



**Фильтр РЦИЭ 46,8-72**



Фильтр выпускается только левого исполнения.

### Фильтр РЦИЭ 46,8-72

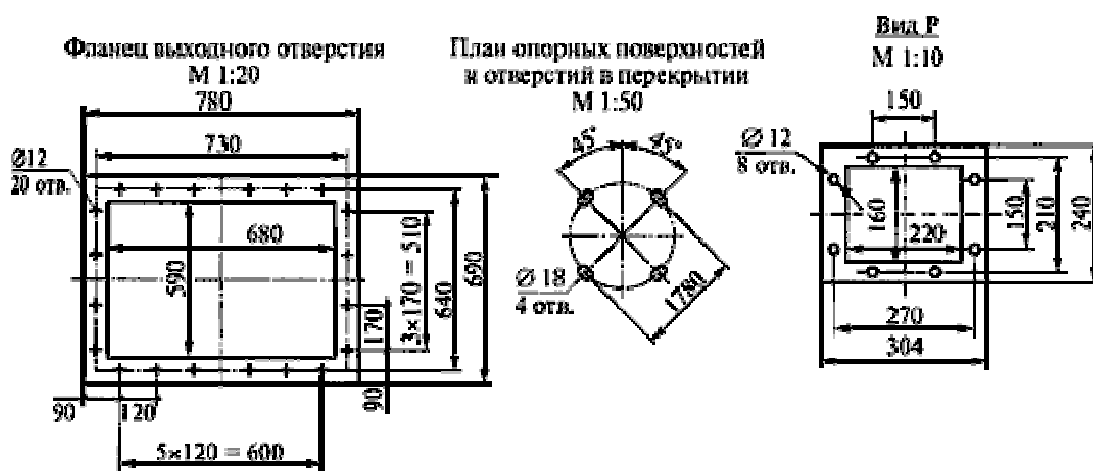
Условные обозначения	Исполнение	Площадь поверхности	Количество рукавов,	Масса, кг, не	Выпускной механизм

филтра		филтрации, м <sup>2</sup>	шт.	более	
РЦИЭ 46,8-72-02	Левое	46,8	72	2496	Шлюзовой затвор РЗ-БШМ/2

Камеру чистого воздуха, корпус, днище можно поворачивать относительно друг друга на угол, кратный 9°.

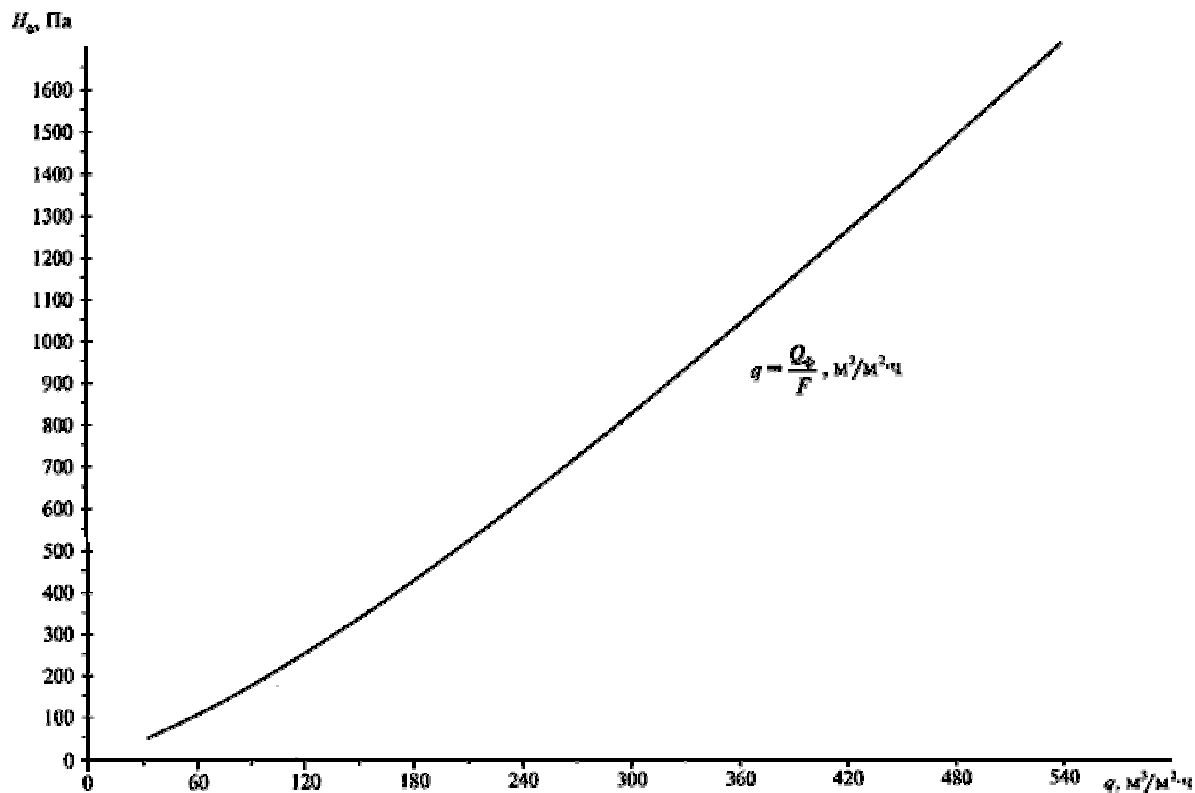
**Таблица штуцеров и люков**

Обозна- чение	Наименование	Количес- тво	Д <sub>у</sub> , мм	Р <sub>у</sub>		Тип уплотнительной поверхности
				кгс/см <sup>2</sup>	МПа	
Ш <sub>1</sub>	Вход запыленного воздуха	1	800x505	-	-	Гладкая
Ш <sub>2</sub>	Выход очищенного воздуха	1	680x590	-	-	"
Ш <sub>3-4</sub>	Вход воздуха на продувку рукавов	4	65	-	-	"
Ш <sub>5</sub>	Выгрузка пыли	1	300	-	-	"
Ш <sub>6</sub>	Ввод кабеля	1	6	-	-	-
Ш <sub>7-8</sub>	Подсоединение тягомера	1	6	-	-	-
Ш <sub>13</sub>	Замер уровня	1	40			Гладкая



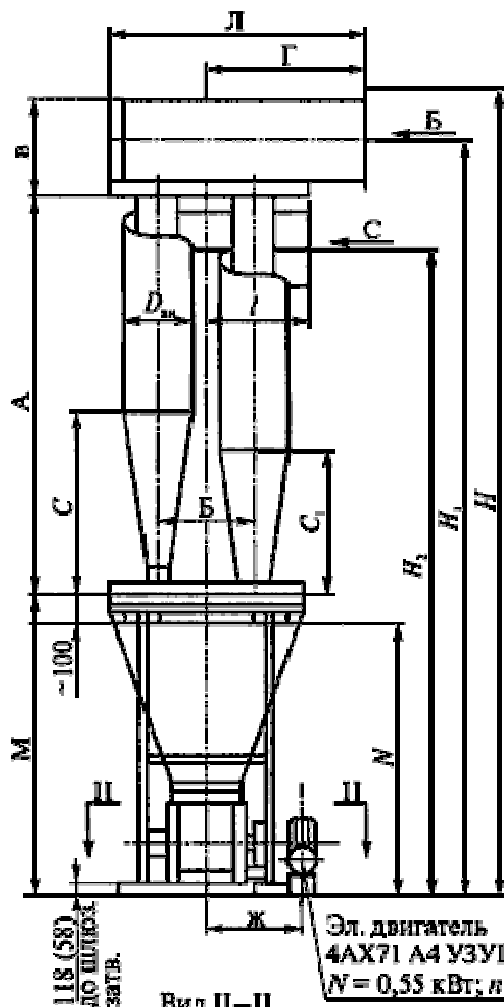
Приложение 18

**НОМОГРАММА ДЛЯ ОПРЕДЕЛЕНИЯ СОПРОТИВЛЕНИЯ ФИЛЬТРОВ РЦИЭ И РЦИРЭ**

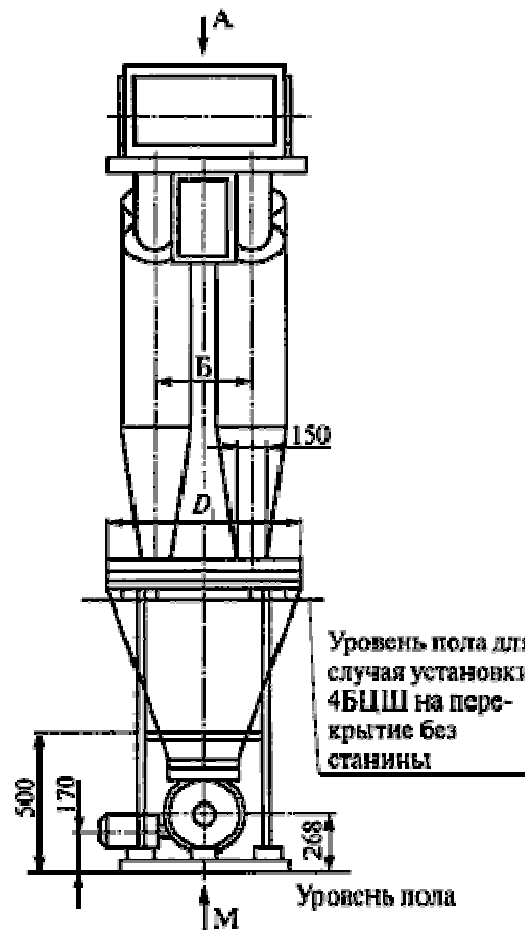


Приложение 19

**ОБЩИЙ ВИД И ТЕХНИЧЕСКАЯ ХАРАКТЕРИСТИКА БАТАРЕЙНЫХ УСТАНОВОК  
ЦИКЛОНОВ 4БЦШ**



Вид II-II

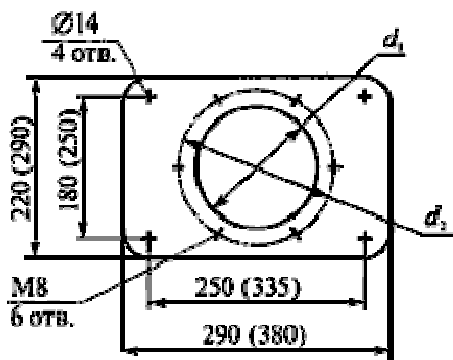


Вид М

Фланец шлюзового затвора

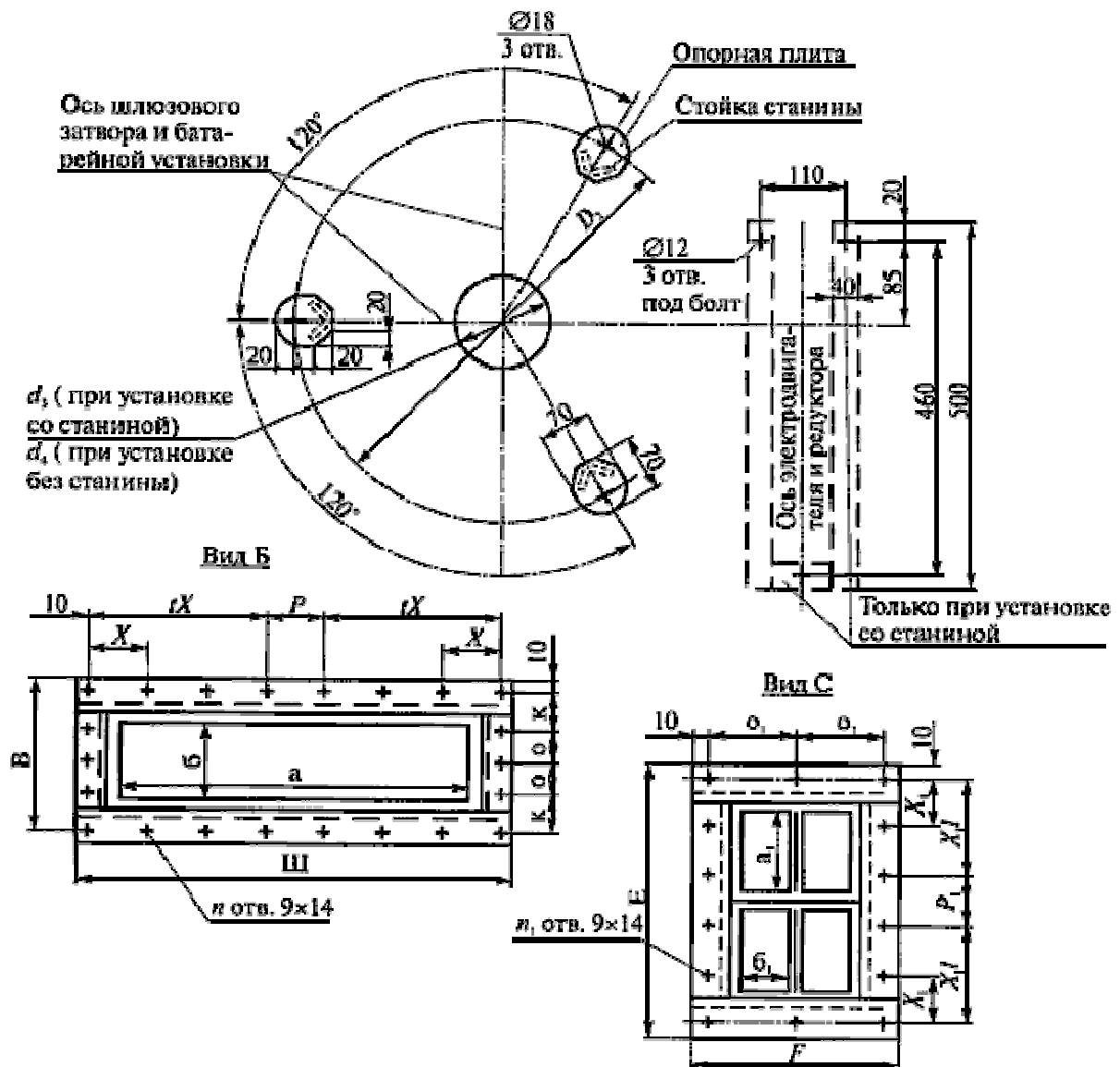


Вид А  
Сборная коробка



План расположения отверстий в перекрытии при установке 4БЦШ со станиной и без станины





Примечания: 1. Батарею циклонов можно поворачивать относительно оси сборного конуса на угол, кратный:

30° - для 4БЦШ - 200-275;

22° 30' - для 4БЦШ - 300-350;

15° - для 4БЦШ - 400-550.

2. Батарейные циклоны 4БЦШ 200-275 комплектуются шлюзовым затвором ШУ-6, 4БЦШ 300-500 - шлюзовым затвором ШУ-15.

3. Размеры в скобках относятся к 4БЦШ 300-550.

4. Сборную коробку можно поворачивать относительно оси батарейной установки на угол, кратный:

30° - для 4БЦШ - 200-275;

22° 30' - для 4БЦШ - 300-350;

15° - для 4БЦШ - 400-550.

### Батарейные установки циклонов 4БЦШ

Марка	$Q$ , м <sup>3</sup> /ч		Размеры, мм																			
	$V=16$ м/с	$V=18$ м/с	A	Б	$D_{BH}$	H	$H_1$	$H_2$	Л	Г	М	$D_1$	l	В	с	$c_1$	Ж	Т	$D_2$	$d_3$	$d_4$	N
4БЦШ-200	1060	1190	1040	220	200	2270	2185	1865	670	365	1025	610	315	176	525	405	390	685	634	250	500	925
4БЦШ-225	1350	1520	1160	245	225	2390	2305	1970					343		590	455						
4БЦШ-250	1670	1880	1280	270	250	2650	2545	2175	740	400	1125	680	365	216	655	505			704		550	1025
4БЦШ-275	2030	2280	1400	295	275	2770	2665	2280					393		720	555						
4БЦШ-300	2420	2720	1520	320	300	2995	2870	2455	890	475	1195	830	415	251	785	605	415	735	854	320	630	1095
4БЦШ-350	3220	3630	1755	370	350	3230	3105	2665					465		910	705						
4БЦШ-400	4240	4770	1995	420	400	3850	3675	3145	1097	575	1465	1044	515	361	1040	805			1068		830	1365
4БЦШ-450	5390	6060	2235	470	450	4090	3915	3355					565		1170	905						
4БЦШ-500	6680	7520	2475	520	500	4520	4320	3705	1297	675	1605	1242	615	411	1300	1005			1104		1030	1505
4БЦШ-550	8100	9120	2715	570	550	4760	4560	3915					665		1430	1105						

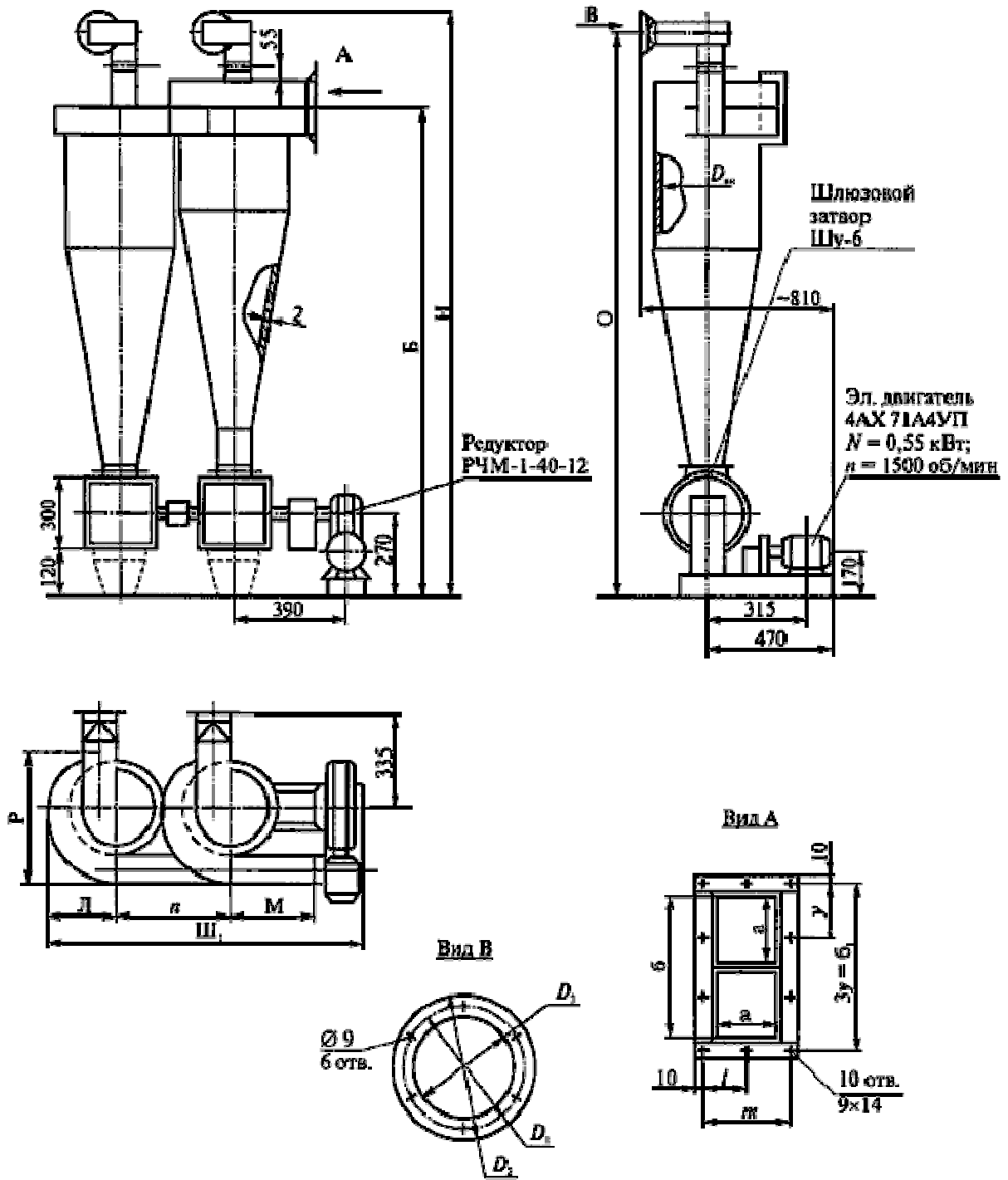
Марка	Размеры, мм																				Мас-са, кг	
	В	Ш	a	б	X	P	K	O	t	n	E	F	a <sub>1</sub>	б <sub>1</sub>	X <sub>1</sub>	F <sub>1</sub>	O <sub>1</sub>	n <sub>1</sub>	t <sub>1</sub>	d <sub>1</sub>		d <sub>2</sub>
4БЦШ-200	170	380	326	116	75	60	-	75	2	14	292	142	115	40	90	92	61	10	1	150	185	248
4БЦШ-225											322	151	130	45	100	102	66					262
4БЦШ-250											352	162	145	50	110	112	71					285
4БЦШ-275											38	17	16	55	12	12	76					298

75											2	2	0		0	2										
4БЦШ-3 00	25 0	50 0	44 6	19 6	10 0	80	-	11 5			41 2	18 2	17 5	60	78	80	81	14	2		22 0	27 0		392		
4БЦШ-3 50											46 2	20 2	20 0	70	88	90	91							425		
4БЦШ-4 00	35 0	67 0	61 6	29 6	95	80	85	80	3	2 2	52 2	22 2	23 0	80	98	11 0	10 1							511		
4БЦШ-4 50											58 2	24 2	26 0	90	10 8	13 0	11 1							532		
4БЦШ-5 00	40 0	72 0	66 6	34 6	10 0	10 0	85	10 5			64 2	26 2	29 0	10 0	11 8	15 0	12 1							630		
4БЦШ-5 50											70 2	28 2	32 0	11 0	12 8	17 0	13 1							679		

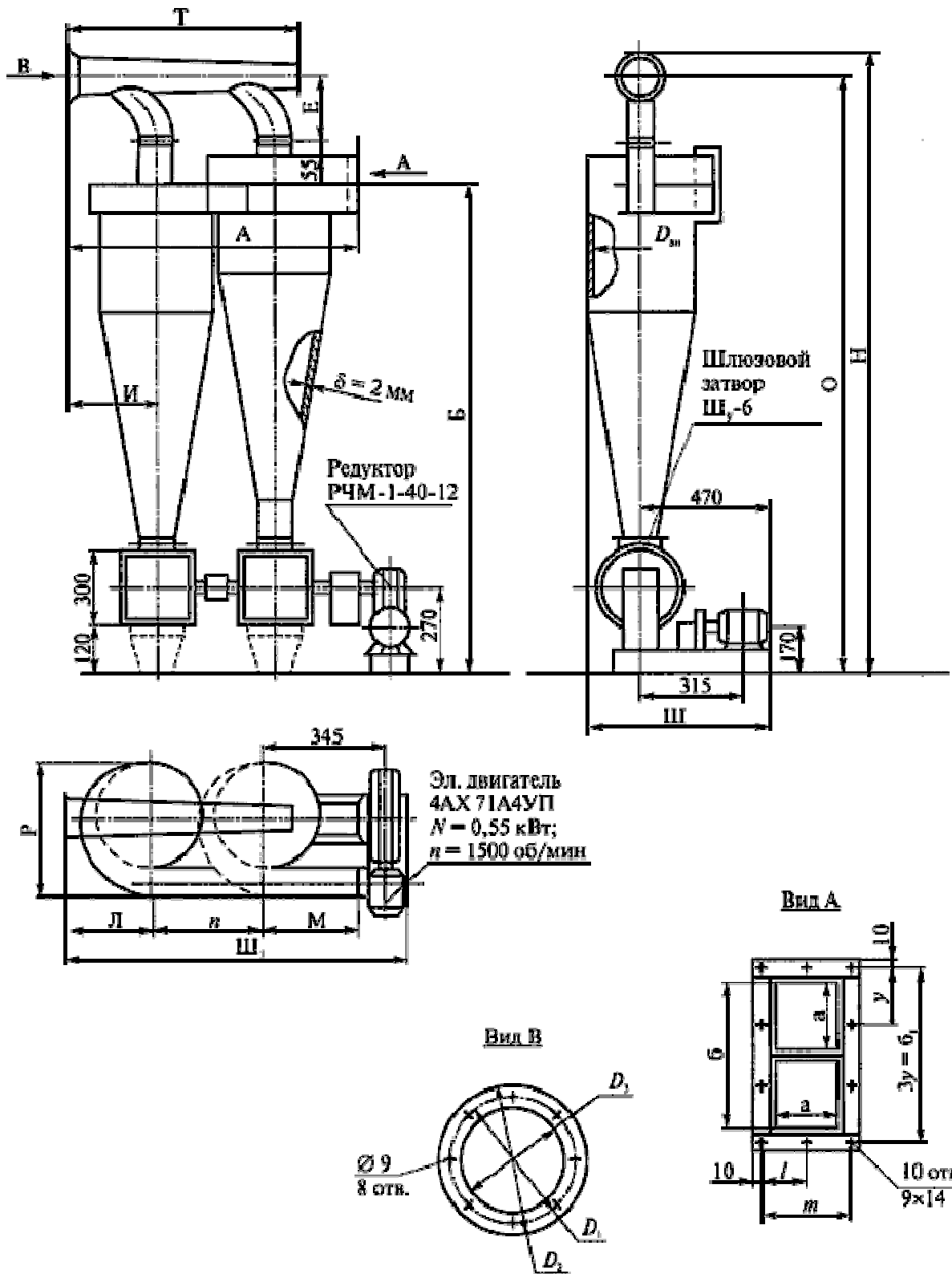
Приложение 20

**ОБЩИЙ ВИД И ТЕХНИЧЕСКАЯ ХАРАКТЕРИСТИКА  
БАТАРЕЙНЫХ УСТАНОВОК ЦИКЛОНОВ УЦ**

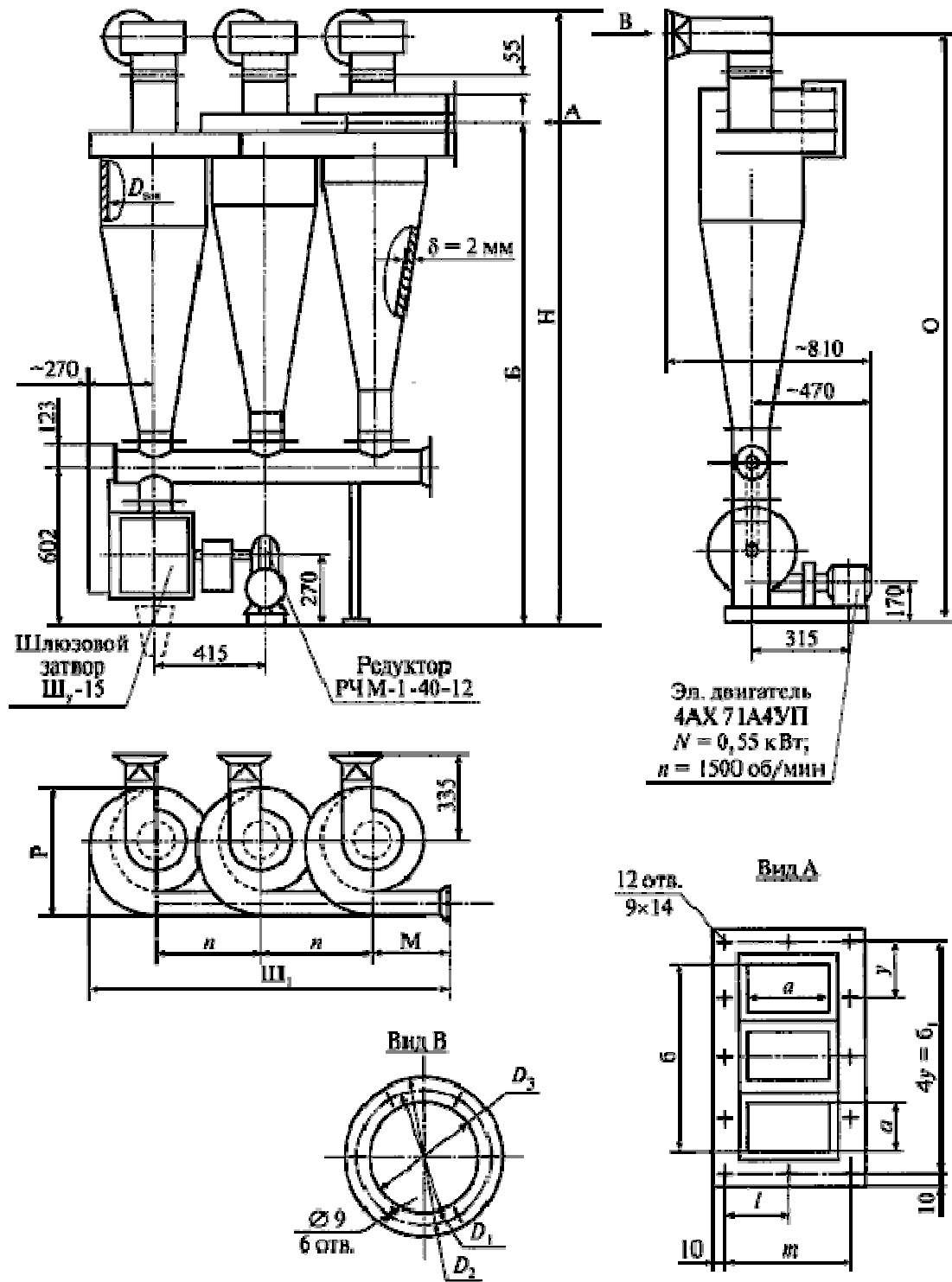
**Батарейная установка циклонов 2УЦ с улитками**



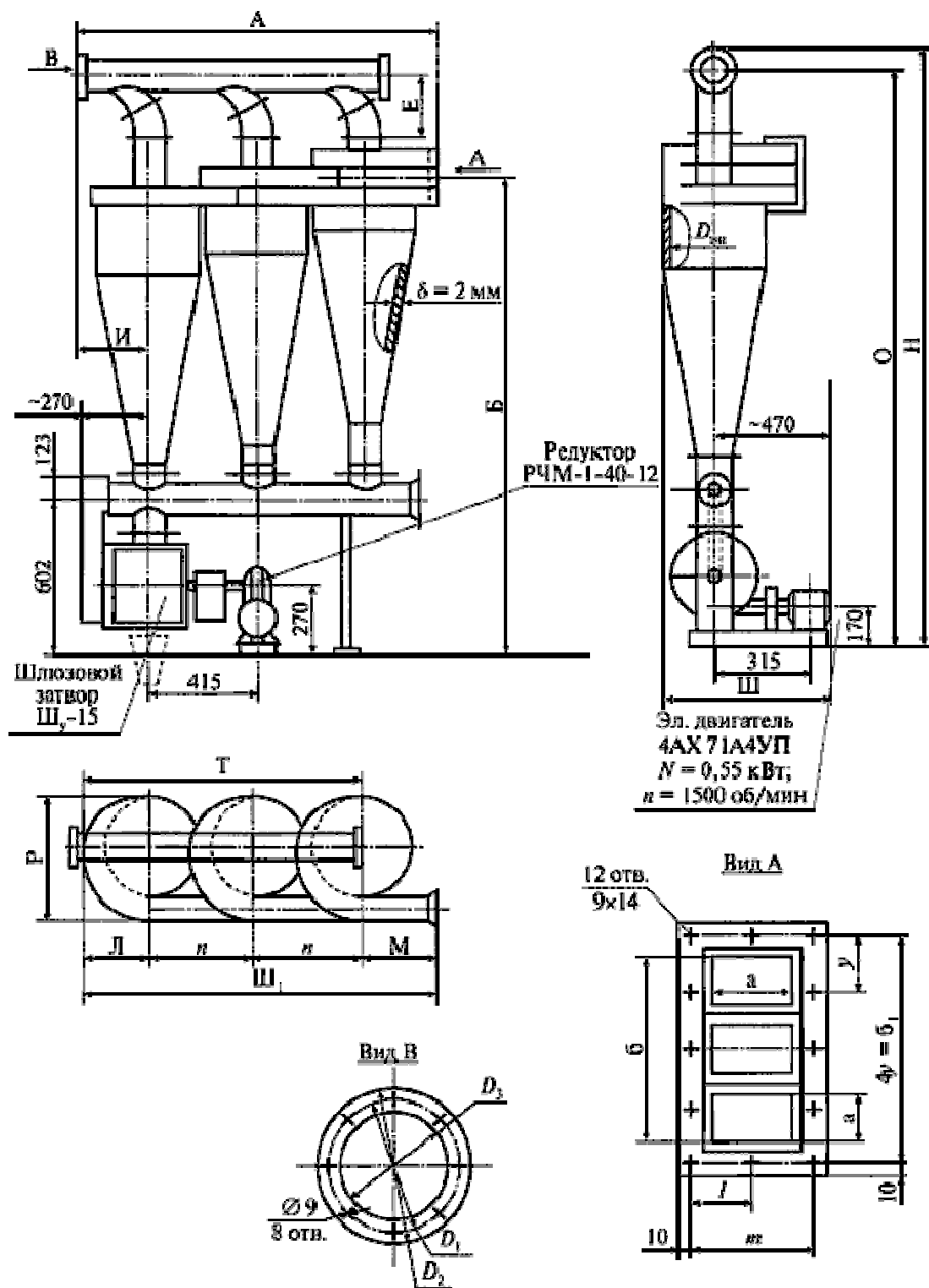
Батарейная установка циклонов 2УЦ с коллектором



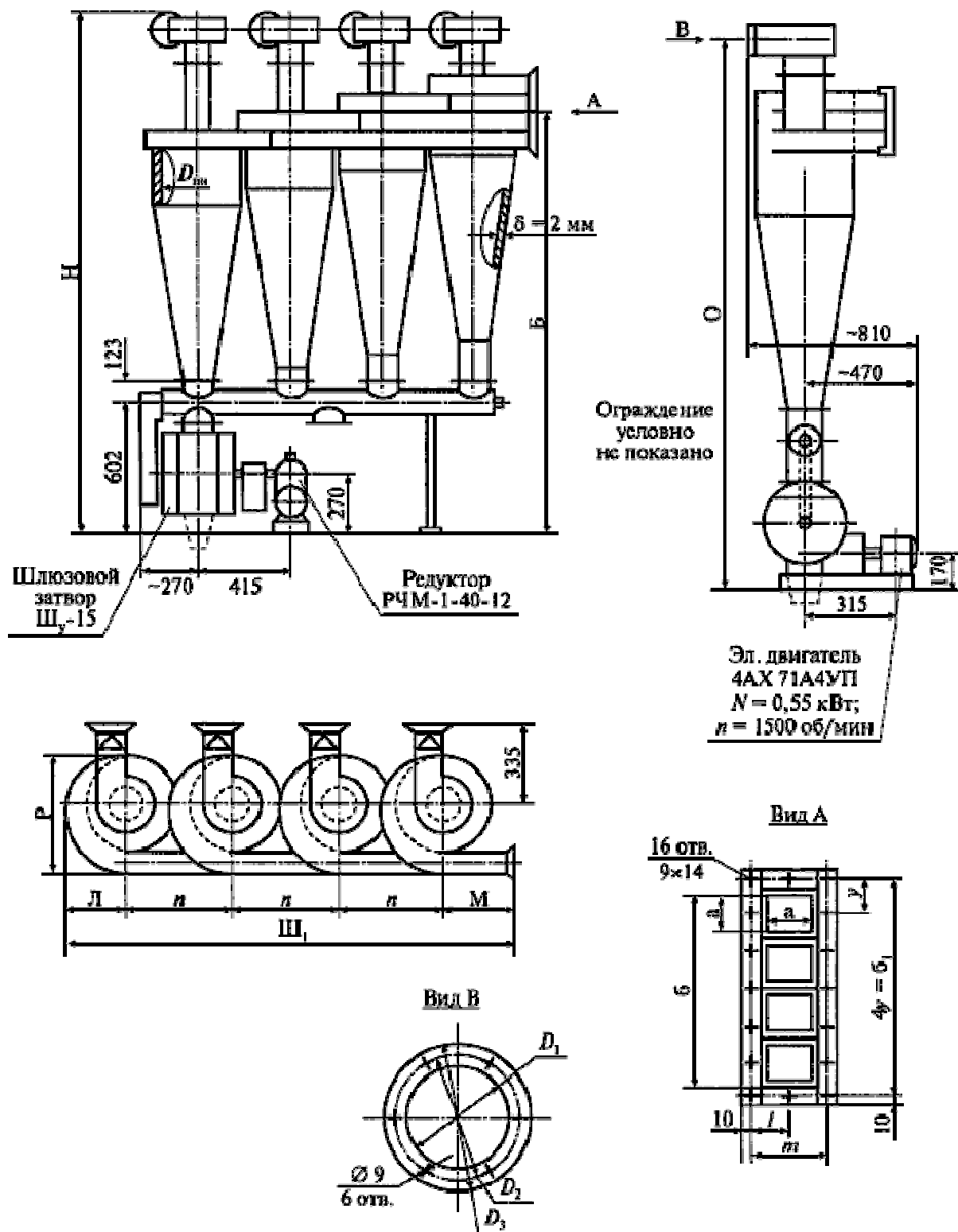
Батарейные установки циклонов ЗУЦ с улитками



Батарейные установки циклонов ЗУЦ с коллектором

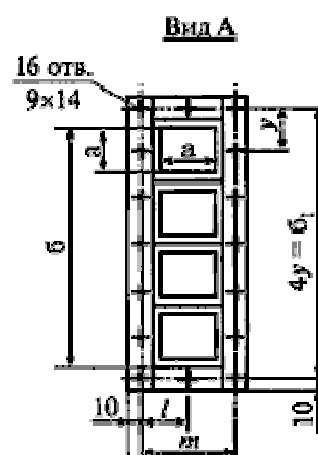
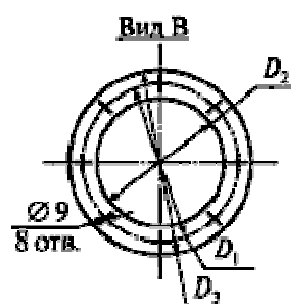
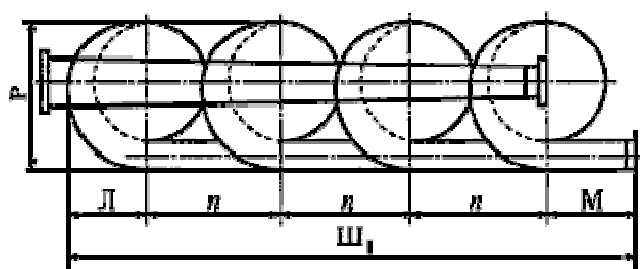
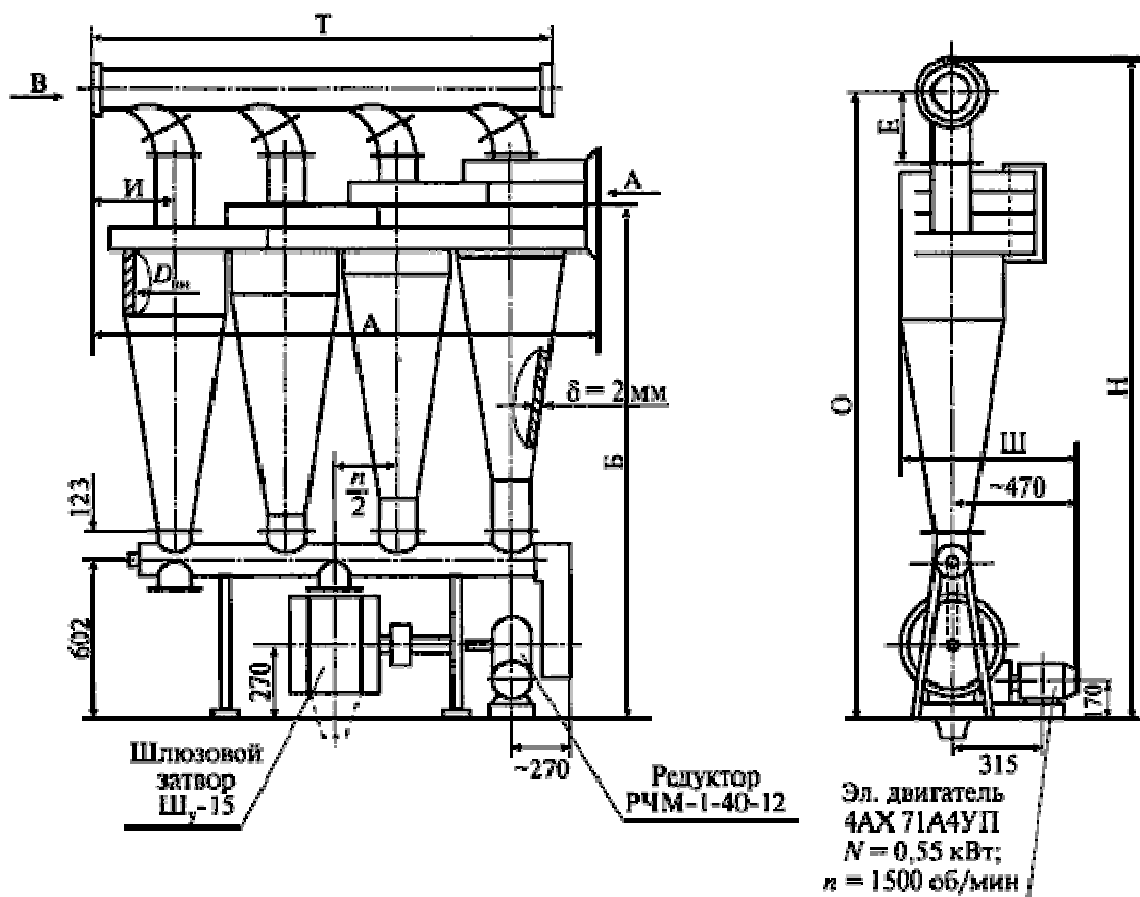


Батарейные установки циклонов 4УЦ с улитками

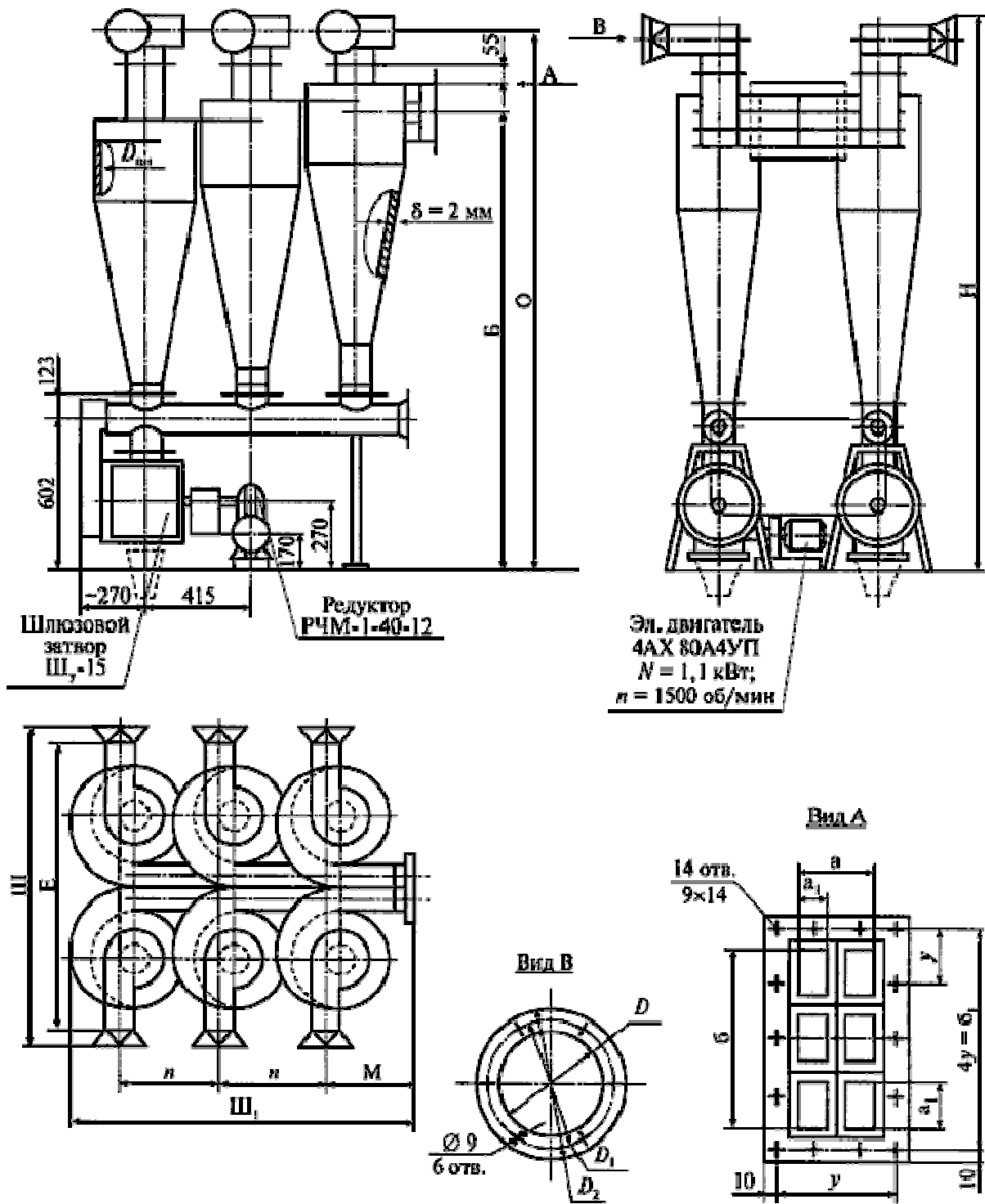


Батарейные установки циклонов 4УЦ с коллектором

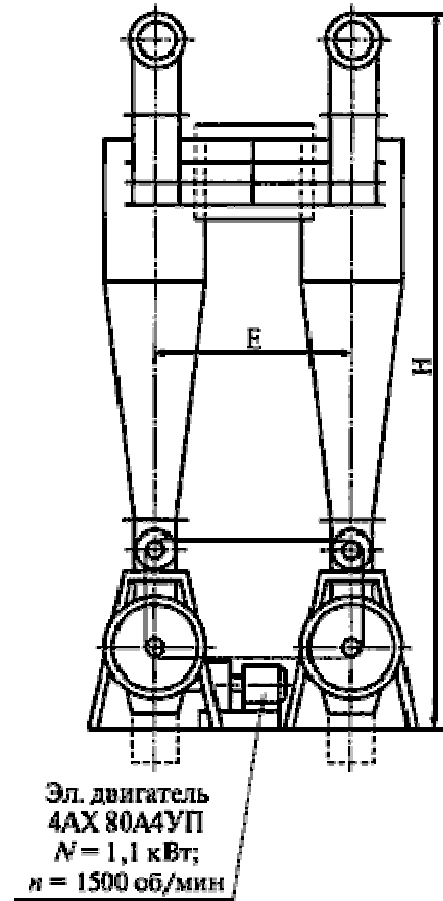
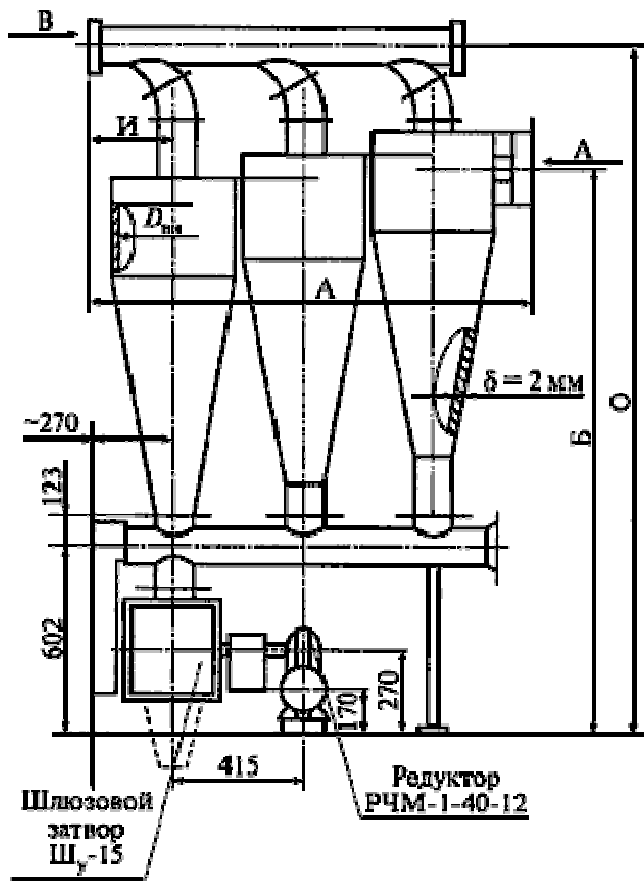




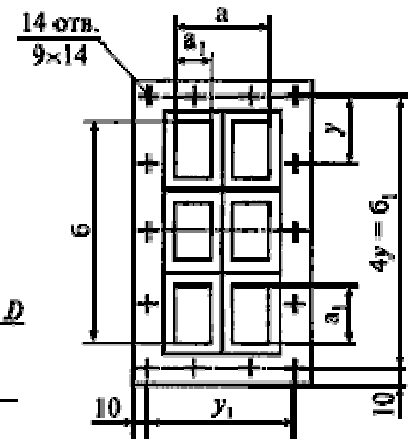
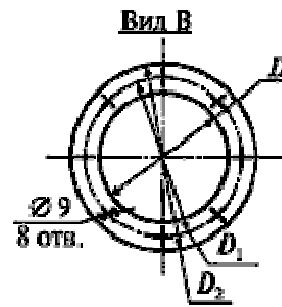
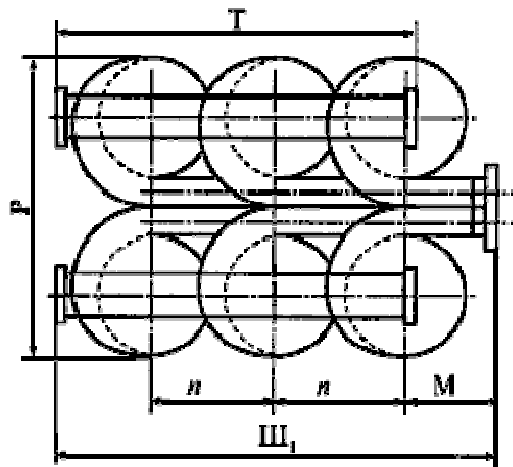
Батарейные установки циклонов 2хЗУЦ с улитками



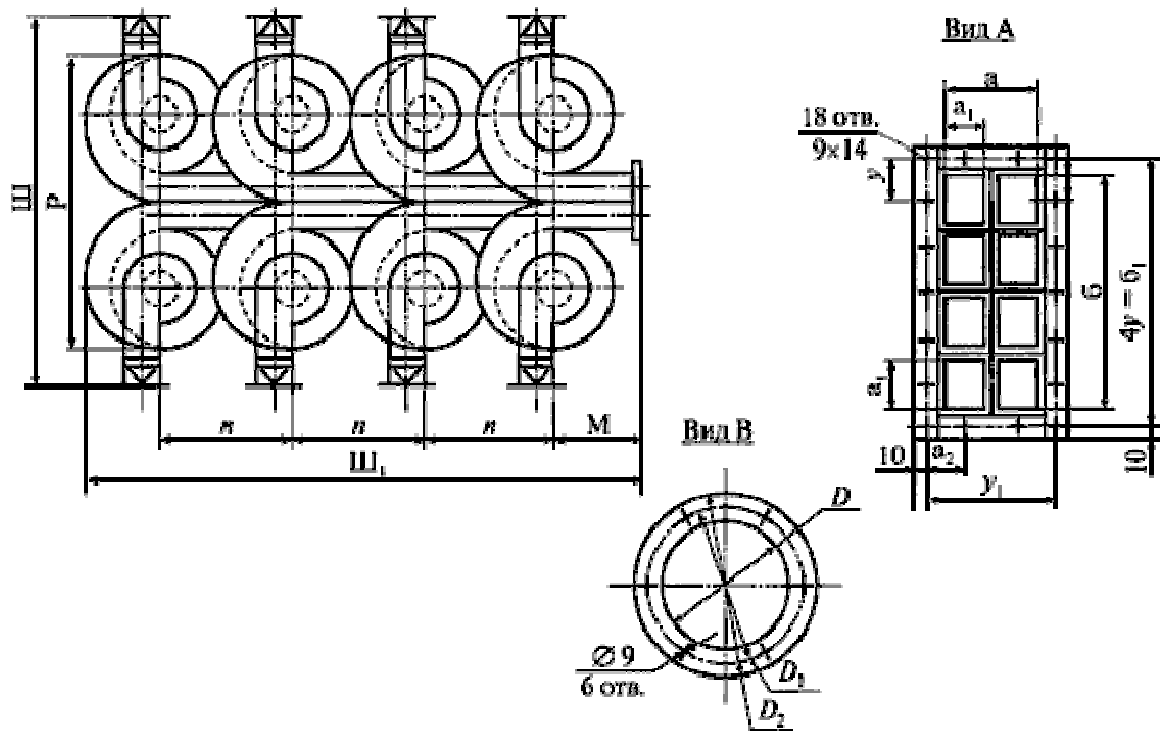
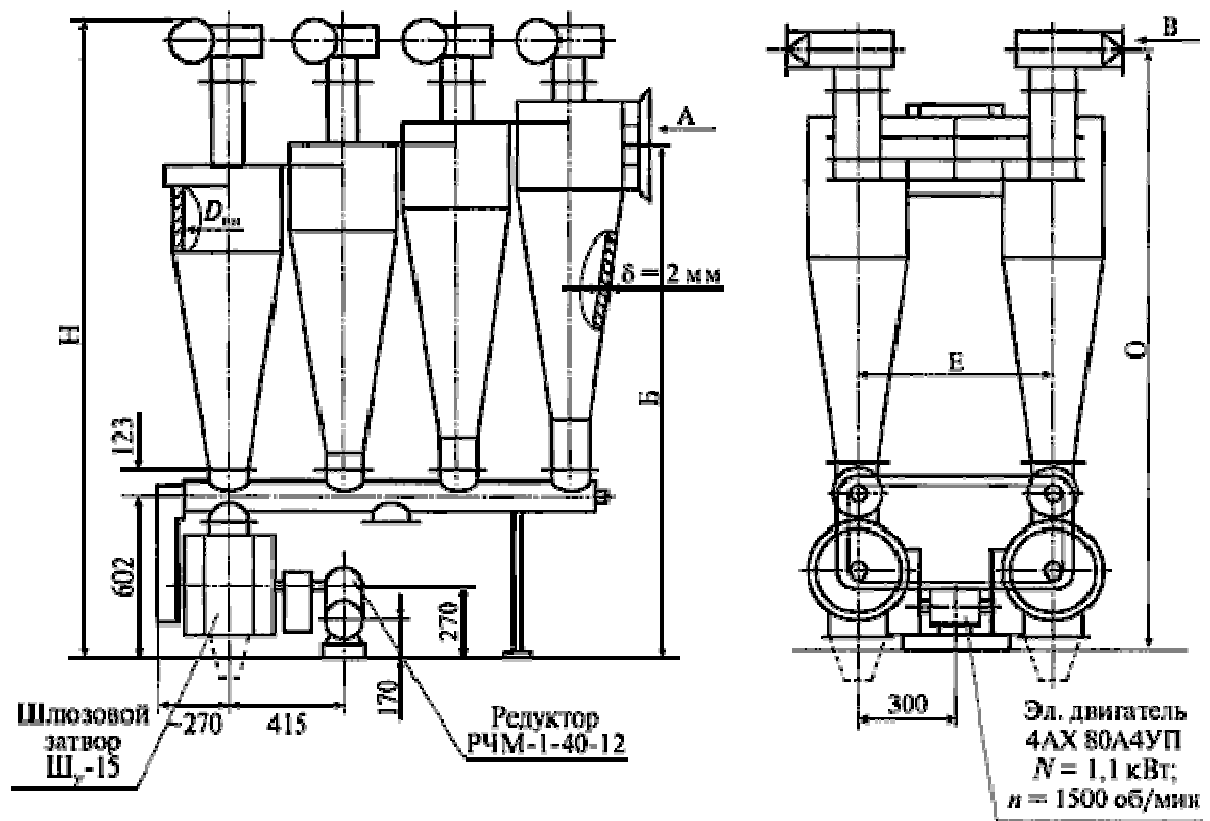
Батарейные установки циклонов 2хЗУЦ с коллекторами



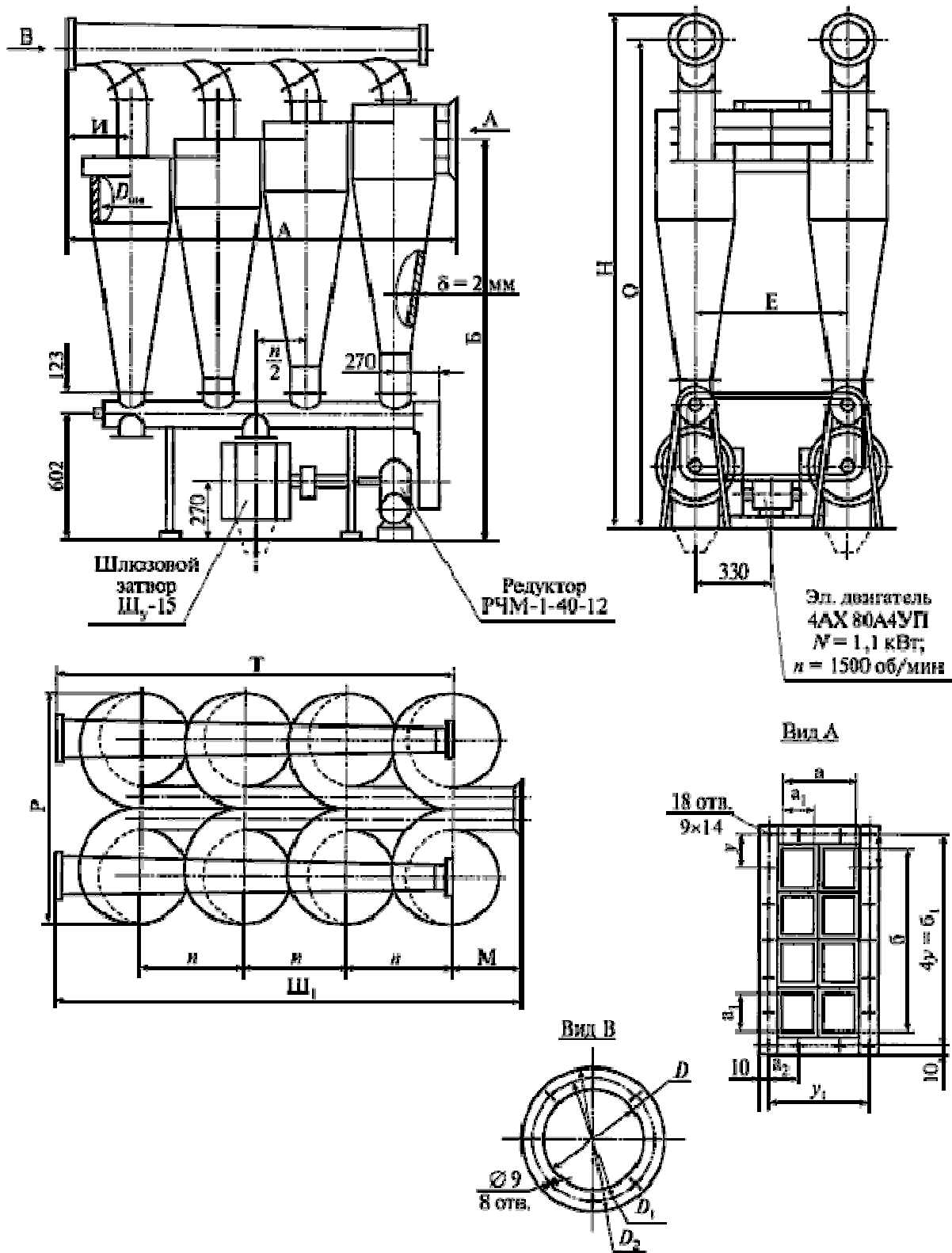
Вид А



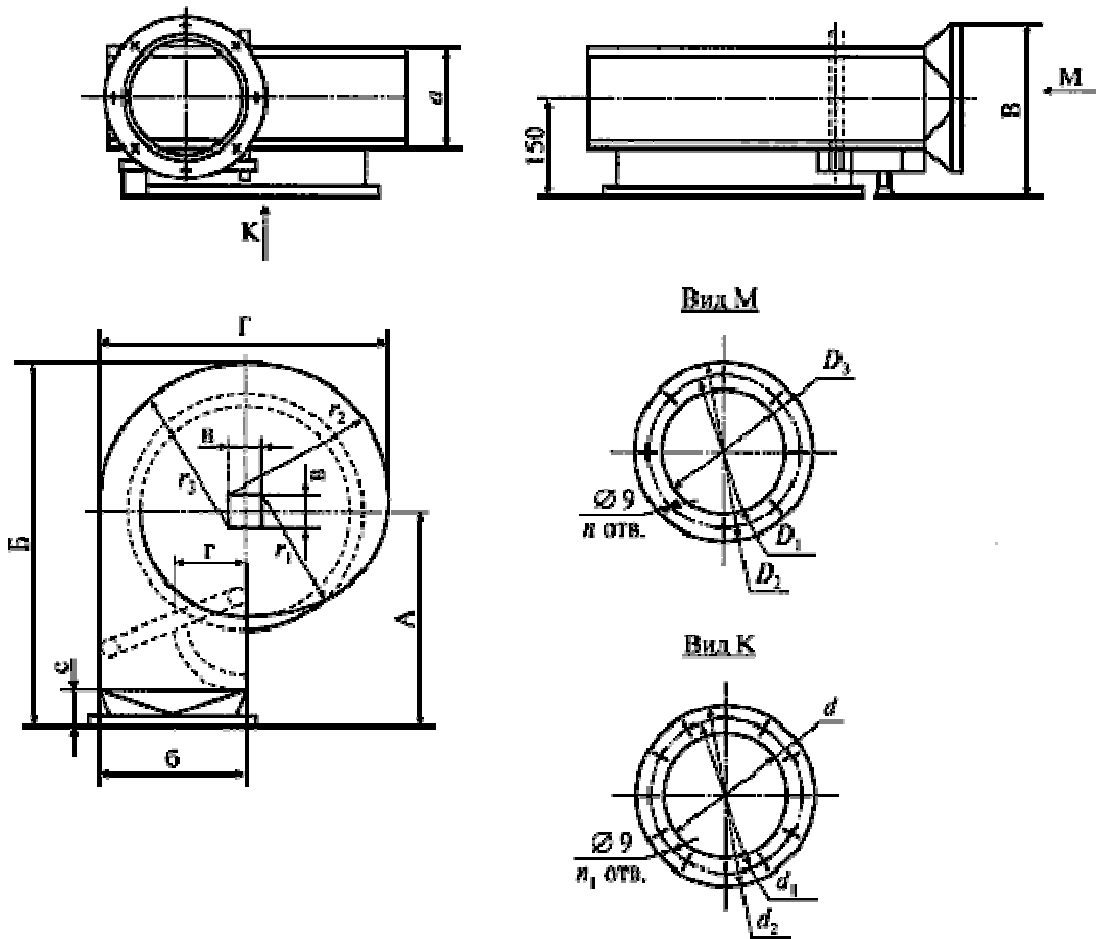
Батарейные установки циклонов 2x4УЦ с улитками



**Батарейные установки циклонов 2x4УЦ с коллекторами**



Улитки к циклонам-разгрузителям УЦ



Обозначение установок циклонов	$Q$ , м <sup>3</sup> /ч (при $v = 10-12$ м/с)	Размеры, мм																				Масса, кг			
		$D_{\text{вн}}$	$H$	$a$	$б$	$б_1$	$У$	$l$	$m$	$n$	$D_1$	$D_2$	$D_3$	$A$	$Б$	$Е$	$О$	$Р$	$Т$	$М$	$Л$		$Ш$	$Ш_1$	$И$
С улитками: 2УЦ-450	900-1080	450	2230	122	228	226	88,6	75	150	460	155	175	125	1818	2139	570	342	248	1247						281
2УЦ-500	1125-1350	500	2405	125	254	229	97,5	81,3	156	510	170	190	140	1973	2307	634	367	367	1328						302
С коллектором: 2УЦ-450	900-1080	450	2415	122	228	226	88,6	75	150	460	262	238	1712	1818	310	2299	570	825	342	248	685	1272	370	291	
2УЦ-500	1125-1350	500	2635	125	254	229	97,5	81,3	156	510	262	253	198	1242	1973	350	2507	634	915	367	377	770	1377	365	316

С улиткам и: ЗУЦ-450	1350- 1620	45 0	26 45	1 1 2	3 4 4	3 8 2	95, 5	75	1 5 0	4 6 0	1 5 5	17 5	12 5		21 78		25 57	5 7 0		3 4 2			15 47	401	
ЗУЦ-500	1690- 2020	50 0	28 35	1 2 5	3 8 3	4 2 1	10 5,2	81, 5	1 6 3	5 1 0	1 7 0	19 0	14 0		23 39		27 38	6 3 4		3 6 7			17 03	425	
ЗУЦ-550	2060- 2480	55 0	30 25	1 3 8	4 2 2	4 6 0	11 5	88	1 7 6	5 6 0	1 9 0	21 0	16 0		25 01		29 19	6 9 6		3 9 2			18 60	450	
ЗУЦ-600	2440- 2920	60 0	32 05	1 5 0	4 5 8	4 9 6	12 4	94	1 8 8	6 1 0	1 9 0	21 0	16 0		26 62		31 00	7 5 8		4 1 7			20 16	484	
С коллект ором: ЗУЦ-450	1350- 1620	45 0	28 80	1 1 2	3 4 4	3 8 2	95, 5	75	1 5 0	4 6 0	2 5 7	27 7	22 7	16 22	21 78	3 3 5	27 42	5 7 0	13 00	3 4 2	4 7 5	6 9 5		3 6 0	396
ЗУЦ-500	1690- 2020	50 0	31 00	1 2 5	3 8 3	4 2 1	10 5,2	81, 5	1 6 3	5 1 0	2 8 2	30 2	25 2	17 67	23 39	3 6 0	29 48	6 3 4	14 30	3 6 7	5 2 0	7 2 0		3 8 0	424
ЗУЦ-550	2060- 2480	55 0	33 20	1 3 8	4 2 2	4 6 0	11 5	88	1 7 6	5 6 0	3 1 2	33 2	28 2	19 27	25 01	3 8 5	31 54	6 9 6	15 60	3 9 2	5 6 4	7 4 5		4 1 5	442
ЗУЦ-600	2440- 2920	60 0	35 55	1 5 0	4 5 8	4 9 6	12 4	94	1 8 8	6 1 0	3 4 7	36 7	31 7	20 77	26 62	4 2 0	33 70	7 5 8	16 60	4 1 7	6 0 7	7 8 0		4 4 0	484

Примечание. Батарейная установка может быть правого и левого исполнения (на чертеже изображена установка правая).

Обозначение установки циклоно В	$Q$ , м <sup>3</sup> /ч (при $v = 10-12$ м/с)	Размеры, мм																				Масса, кг			
		$D_{вн}$	$H$	$a$	$b$	$b_1$	$y$	$l$	$m$	$n$	$D_1$	$D_2$	$D_3$	$A$	$B$	$E$	$O$	$P$	$T$	$M$	$L$		$Ш$	$Ш_1$	$И$
С улиткам и: 4УЦ-500	2250- 2700	50 0	29 65	1 2 5	5 1 2	5 5 0	91, 6	8 1	1 6 3	5 1 0	1 4 0	17 0	19 0		24 04		28 67	6 3 4		3 6 7	5 2 0		22 14		492
4УЦ-550	2740- 3290	55 0	31 65	1 3 8	5 6 4	6 0 2	10 0,3	8 8	1 7 6	5 6 0	1 6 0	19 0	21 0		25 72		30 61	6 9 6		3 9 2	5 6 4		24 20		523

4УЦ-600	3240-3890	600	3360	150	612	650	108,3	94	188	6160	1600	190	210		2739		3255	758		417	608		2626		570
4УЦ-650	3825-4590	650	3560	163	664	702	117	100	201	660	1680	2100	2300		2907		3446	820		442	652		2832		603
С коллектором: 4УЦ-500	2250-2700	500	3265	125	512	550	91,6	81	163	510	3112	282	332	2417	2404	380	3100	634	1960	367	520	720	2320	420	523
4УЦ-550	2740-3290	550	3515	138	564	602	100,3	88	176	560	347	317	367	2646	2572	420	3330	696	2130	392	564	740	2545	450	575
4УЦ-600	3240-3890	600	3750	150	612	650	108,3	94	188	6160	387	357	407	2855	2739	440	3550	758	2300	417	608	770	2728	470	626
4УЦ-650	3825-4590	650	4000	163	664	702	117	100	201	660	463	402	452	3074	2907	480	3780	820	2510	442	652	795	2945	520	675

Примечания: 1. Батарейная установка может быть правого и левого исполнения (на чертеже изображена установка правая).

2. Батарейные установки циклонов 4УЦ выпускаются в четырех исполнениях: с улитками, коллекторами, с установкой шлюзового затвора в середине шнека; с улитками, коллекторами, с установкой шлюзового затвора в конце шнека.

Обозначение установки циклонов	$Q$ , м <sup>3</sup> /ч (при $v = 10-12$ м/с)	Размеры, мм																			Масса, кг			
		$D_{BH}$	$H$	$a$	$a_1$	$b$	$b_1$	$y$	$z$	$D$	$D_1$	$D_2$	$A$	$B$	$E$	$E_1$	$O$	$И$	$T$	$M$		$Ш$	$Ш_1$	
С улитками: 2x3УЦ-450	2710-3250	450	2645	228	112	344	382	95,5	460	125	155	175		2178	1140	690	2557				342	1360	1547	680
2x3УЦ-500	3375-4050	500	2835	254	125	383	421	105,2	510	140	170	190		2339	1268	768	2738				367	1438	1703	733
2x3УЦ-550	4110-4935	550	3025	280	138	422	460	115	560	160	190	210		2501	1392	842	2919				392	1512	1860	777



2x3УЦ-600	4860-5830	600	3205	304	1500	45896	496	124	610	1600	1900	2100		2662	1516	916	3100			417	1586	2016	875
2x3УЦ-650	5740-6890	650	3395	330	1630	5038	538	134,5	660	1800	2100	2300		2823	1640	990	3279			442	1660	2172	917
С коллектором: 2x3УЦ-450	2710-3250	450	2880	228	1124	3482	382	95,5	460	227	257	277	1622	2178	1140	690	2742	360	1300	342		1622	700
2x3УЦ-500	3375-4050	500	3100	254	1255	3831	421	105,2	510	252	282	302	1767	2339	1268	768	2948	380	1430	367		1767	760
2x3УЦ-550	4110-4935	550	3320	280	1388	4260	460	115	560	282	312	332	1927	2501	1392	842	3154	415	1560	392		1927	805
2x3УЦ-600	4860-5830	600	3555	304	1500	45896	496	124	610	317	347	367	2077	2662	1516	916	3370	440	1660	417		2077	904
2x3УЦ-650	5740-6890	650	3755	330	1630	5038	538	134,5	660	317	347	367	2222	2823	1640	990	3569	460	1820	442		2222	917

Примечание. Батарейная установка может быть правого и левого исполнения (на чертеже изображена установка правая).

Обозначение установки циклоно В	Q, м <sup>3</sup> /ч (при v = 10-12 м/с)	Размеры, мм																				Масса, кг			
		D <sub>вн</sub>	H	a	a <sub>1</sub>	a <sub>2</sub>	b	b <sub>1</sub>	y	y <sub>1</sub>	z	D	D <sub>1</sub>	D <sub>2</sub>	A	Б	Р	Е	О	И	Т		М	Ш	Ш <sub>1</sub>
С улитками: 2x4УЦ-500	4500-5400	500	2965	24	15	97	52	50	91	29	51	14	17	190		2404	1272	768	2867			367	1438	2214	877
2x4УЦ-550	5480-6580	550	3165	280	1388	106	564	602	100	308	560	160	190	210		2572	1396	842	3061			392	1512	2420	956
2x4УЦ-600	6480-7775	600	3360	304	1500	114	612	600	108	308	610	160	190	210		2739	1520	916	3255			417	1586	2626	1052

2x4УЦ-6 50	7650-9 180	65 0	35 60	3 0	1 3	12 2	6 4	7 2	1 7	3 8	6 6	1 8	2 1	23 0		29 07	16 44	99 0	34 46			4 4 2	16 60	28 32	111 9
2x4УЦ-7 00	8820-1 0580	70 0	37 65	3 4	1 5	13 0,7	7 2	7 0	1 5	3 2	7 9	2 1	2 0	25 0		30 74	17 72	10 58	36 40			4 6 7	17 38	30 39	123 9
С коллект ором: 2x4УЦ-5 00	4500-5 400	50 0	32 65	2 4	1 5	97	5 2	5 0	9 1	2 9	5 1	2 2	3 2	33 2	23 17	24 04	12 72	76 8	30 97	4 2	3 8	3 6 7		23 17	925
2x4УЦ-5 50	5480-6 580	55 0	35 15	2 0	1 8	10 6	5 4	6 0	1 0	3 8	5 6	3 1	3 4	36 7	25 22	25 72	13 96	84 2	33 31	4 5	4 2	3 9 2		25 22	106 0
2x4УЦ-6 00	6480-7 775	60 0	37 50	3 4	1 0	11 4	6 2	6 0	1 8	3 2	6 0	3 7	3 8	40 7	27 17	27 39	15 20	91 6	35 46	4 7	4 0	4 1 7		27 17	116 8
2x4УЦ-6 50	7650-9 180	65 0	40 00	3 0	1 3	12 2	6 4	7 2	1 7	3 8	6 6	4 0	4 2	45 2	29 42	29 07	16 44	99 0	37 76	5 2	4 8	4 4 2		29 42	126 3
2x4УЦ-7 00	8820-1 0580	70 0	42 35	3 4	1 5	13 0,7	7 2	7 0	1 5	3 2	7 9	4 1	4 0	45 2	31 57	30 74	17 72	10 58	40 10	5 6	5 2	4 6 7		31 57	139 9

Примечания: 1. Батарейная установка может быть правого и левого исполнения (на чертеже изображена установка правая).

2. Батарейные установки циклонов 2x4УЦ выпускаются в четырех исполнениях: с улитками, коллекторами, с установкой шлюзового затвора в конце шнека; с улитками, коллекторами, с установкой шлюзового затвора в середине шнека.

Обозна- чение разгру- зителя	Размеры, мм																			Мас- са, кг								
	А	Б	В	Г	С	а	б	г	D <sub>1</sub>	D <sub>2</sub>	D <sub>3</sub>	d	d <sub>1</sub>	d <sub>2</sub>	n, шт	n <sub>1</sub> , шт	η	r <sub>2</sub>	r <sub>3</sub>		В							
УЦ-250	33 5	40 3	21 5	16 2	10 0	86	78	39	11 0	130	80	95	12 0	14 5	4	6	53	63	73	1 0	3,9							
УЦ-300		41 4	21 5	17 8		97	90	45	11 0	130	80	11 4	14 0	16 4										63	74	85	1 1	4,3
УЦ-350		42 8	22 5	20 8		11 0	10 6	53	13 0	150	10 0	13 3	16 0	18 3										73	86	99	1 3	5,2
УЦ-400		44	23	24		12	12	61	15	175	12	15	18	20							6			84	99	11	1	6,1

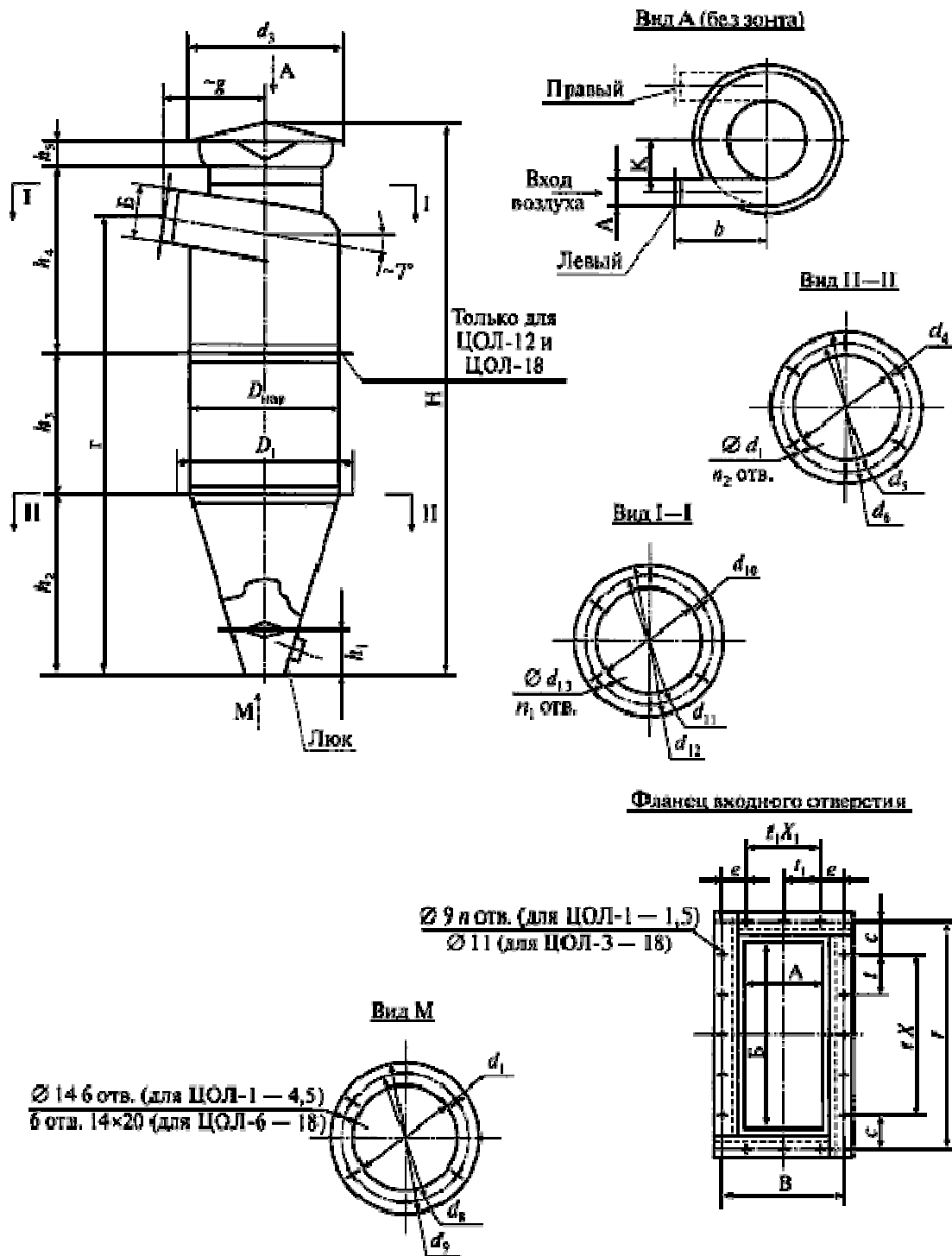
		1	8	0		3	1		5		5	2	0	2				4	5		
УЦ-450		45 5	23 8	25 8		13 8	13 7	68	15 5	175	12 5	17 1	20 0	22 1		8	94	11 1	12 8	1 7	6,4
УЦ-500		46 8	24 5	28 6		15 3	15 2	76	17 0	190	14 0	19 0	22 0	24 0			10 5	12 4	14 3	1 9	7,3
УЦ-550		48 2	25 5	31 5	50	16 6	16 8	84	19 0	210	16 0	20 9	23 5	25 9			11 5	13 6	15 7	2 1	8,0
УЦ-600		49 5	25 5	33 5		17 6	18 3	92	19 0	210	16 0	22 8	25 5	27 8			12 6	14 9	17 2	2 3	8,9
УЦ-650		50 9	26 5	36 3		19 3	19 9	99	21 0	230	18 0	24 7	27 5	29 7			13 6	16 1	18 6	2 5	9,7
УЦ-700	45 0	63 7	27 5	39 3		20 8	21 4	10 7	23 0	250	20 0	26 6	29 5	31 6			14 7	17 4	20 1	2 7	11, 8
УЦ-750		64 9	28 8	42 3		21 6	22 7	11 4	25 5	275	22 5	28 5	31 0	33 5		12	15 7	18 5	21 3	2 8	11, 9
УЦ-800		66 2	28 8	44 1		23 2	24 2	12 1	25 5	275	22 5	30 4	33 0	35 4			16 7	19 7	22 7	3 0	13, 6
УЦ-850		67 6	30 0	47 3		24 4	25 8	12 9	28 0	300	25 0	32 3	35 0	37 3			17 8	21 0	24 2	3 2	14, 4

Примечания: 1. Улитка может быть правого и левого исполнения (на чертеже изображена левая).

2. С правым циклоном заказывается правая улитка.

Приложение 21

## ОБЩИЙ ВИД И ТЕХНИЧЕСКАЯ ХАРАКТЕРИСТИКА ЦИКЛОНОВ ЦОЛ



Примечание. Пылеотделитель может быть правого и левого исполнения (на чертеже изображен пылеотделитель левый).

Марка	$Q, \text{ м}^3/\text{ч}$	Размеры, мм												
		$H$	$h_1$	$h_2$	$h_3$	$h_4$	$h_5$	$n_2$	$D_{\text{нар}}$	$D_1$	$\Gamma$	$\sim g$	$K$	$B$
ЦОЛ-1	1000	150 3	160	520	-	840	110	12	453	503	124 9	250	178	277
ЦОЛ-1,5	1500	183	160	650	-	102	105	18	560	610	153	300	221	310

		8				0					4			
ЦОЛ-3	3000	265 3	200	950	-	147 5	175	18	788	868	219 8	430	312	355
ЦОЛ-4,5	4500	326 0	200	118 0	-	180 0	215	24	969	104 9	269 9	525	384	455
ЦОЛ-6	6000	373 3	200	138 5	-	201 5	260	24	1105	119 5	313 7	600	438	510
ЦОЛ-9	9000	452 9	200	163 0	-	251 0	300	28	1367	145 7	376 2	730	541	560
ЦОЛ-12	12000	526 6	200	192 5	195 0	920	350	32	1580	168 0	442 7	840	624	795
ЦОЛ-18	18000	634 1	200	220 5	205 0	145 0	452	40	1932	203 2	526 9	101 5	763	875

Марка	Размеры, мм											
	A	Б	В	Г	С	e	t	t <sub>1</sub>	X	X <sub>1</sub>	n	n <sub>1</sub>
ЦОЛ-1	92	155	125	189	52	62,5	85	-	1	-	6	6
ЦОЛ-1,5	114	199	147	232	31	31	85	85	2	1	10	6
ЦОЛ-3	162	281	209	328	44	44,5	120	120	2	1	10	6
ЦОЛ-4,5	199	348	251	400	50,5	50,5	150	150	2	1	10	6
ЦОЛ-6	232	382	284	434	67	67	150	150	2	1	10	6
ЦОЛ-9	281	492	333	544	47	91,5	150	150	3	1	12	6
ЦОЛ-12	325	564	373	612	81	36,5	150	150	3	2	14	24
ЦОЛ-18	396	696	438	738	69	69	150	150	4	2	16	24

Марка	Размеры, мм												Масса, кг
	d <sub>5</sub>	d <sub>6</sub>	d <sub>7</sub>	d <sub>8</sub>	d <sub>9</sub>	d <sub>10</sub>	d <sub>11</sub>	d <sub>12</sub>	d <sub>13</sub>	d <sub>1</sub>	d <sub>3</sub>	d <sub>4</sub>	
ЦОЛ-1	482	503	220	270	304	261	291	314	9x14	9x14	480	450	47
ЦОЛ-1,5	590	610	220	270	304	325	356	378	9x14	9x14	630	557	64,5
ЦОЛ-3	836	868	220	270	304	457	505	541	12x18	12x18	790	785	125
ЦОЛ-4,5	1018	1049	220	270	304	565	612	648	12x18	12x18	992	966	175

ЦОЛ-6	1160	1195	304	356	384	640	693	723	12x18	14x20	1130	1106	273,6
ЦОЛ-9	1423	1457	304	356	384	798	850	881	12x18	14x20	1385	1363	401,5
ЦОЛ-12	1634	1680	304	356	384	920	964	1004	12x18	14x20	1800	1576	597,5
ЦОЛ-18	1986	2032	304	356	384	1126	1174	1210	12x18	14x20	1942	1928	840

Приложение 22

### АЭРОДИНАМИЧЕСКИЕ ДАННЫЕ ТЕХНОЛОГИЧЕСКОГО И ТРАНСПОРТНОГО ОБОРУДОВАНИЯ

Наименование оборудования	Объем воздуха, поступающего в оборудование через неплотности, м <sup>3</sup> /ч	Потери полного давления в аспирируемом оборудовании, Па	Примечание
1	2	3	4
<b>Зерноочистительное оборудование элеваторов и семеочистительных цехов</b>			
Барабанный скальператор А1-Б32-0	720	100	
Сепаратор зерноочистительный А1-БЛС-100	1200	800	
Пневмосепарирующий канал	7300		
Сепаратор виброцентробежный зерноочистительный А1-БЦС-100	10000	400	
Сепаратор зерноочистительный А1-БИС-100	8500	800	
Надсепараторные, подсепараторные, отпусковые, надсушильные и другие бункеры:			
при загрузке нориями производительностью 50 т/ч:			
от одного бункера	450	60	
от группы из двух бункеров	650	60	
от группы из трех бункеров	850	60	
от группы из четырех бункеров	1050	60	
на каждый бункер сверх четырех добавить по 200 м <sup>3</sup> /ч			
при загрузке нориями производительностью 100 т/ч:			

от одного бункера	600	100	
от группы из двух бункеров	900	100	
от группы из трех бункеров	1200	100	
от группы из четырех бункеров	1500	100	
на каждый бункер сверх четырех добавить по 300 м <sup>3</sup> /ч			
при загрузке нориями производительностью 175 т/ч:			
от одного бункера	900	150	
от группы из двух бункеров	1200	150	
от группы из трех бункеров	1500	150	
от группы из четырех бункеров	1800	150	
на каждый бункер сверх четырех добавить по 300 м <sup>3</sup> /ч			
при загрузке нориями производительностью 350 т/ч:			
от одного бункера	1200	200	
от группы из двух бункеров	1500	200	
от группы из трех бункеров	1800	200	
от группы из четырех бункеров	2100	200	
на каждый бункер сверх четырех добавить по 300 м <sup>3</sup> /ч			
Бункеры приема с железной дороги, автотранспорта и насыпные лотки приемных устройств:			
при разгрузке вагона механическими лопатами через откидной лоток	6000	50	
лоток приемного устройства при производительности нории 100 т/ч, два отсоса по 600 м <sup>3</sup> /ч	1200	100	
то же при производительности нории 175 т/ч, два отсоса по 750 м <sup>3</sup> /ч	1500	100	
бункер приемного устройства с автотранспорта для зернового и мучнистого сырья	6000	50	
бункер приемного устройства с	6000	50	

железнодорожного транспорта на один вагон с мучнистым сырьем			
то же на один вагон с зерном	11000	100	
<b>Оборудование зерноочистительных отделений мельниц, крупяных и комбикормовых заводов</b>			
Сепаратор зерноочистительный А1-БЛС-12	600	800	
пневмосепарирующий канал	3400		
Сепаратор зерноочистительный А1-БЛС-16	1200	800	
пневмосепарирующий канал	7000		
Сепараторы А1-БИС-12 и А1-БЛС-16	1200	800	
пневмосепарирующие каналы	7000		
Сепаратор А1-БЛС-12	600	800	
пневмосепарирующий канал	3400		
Концентратор А1-БЗК-9	3900	600	
Концентратор А1-БЗК-18	9000	600	
Аспиратор РЗ-БАБ	4800	700	
Колонка аспирационная У1-БКА	1240	80	
Колонка аспирационная А1-БКА	3000	250	
Машина щеточная для зерна А1-БЦМ-6	2400	120	
Машина щеточная для зерна А1-БЦМ-12	3000	200	
Машина обоечная наждачная ЗНМ-5	3000	200	
Машина шелушильно-шлифовальная А1-ЗШН-3	920	450	
Триер дисковый А9-УТК-6	600	250	
Триер дисковый А9-УТО-6	480	250	
Триер овсюгоотборник цилиндрический БТС-120	360	50	
Триер линейный цилиндрический куколеотборник УТК-200	360	50	
Обоечная машина РЗ-БМО-6	300	140	
Обоечная машина РЗ-БМО-12	300	100	



Обоечная машина РЗ-БГО-6	300	140	
Обоечная машина РЗ-БГО-8	600	300	
Аспирационный канал РЗ-БНА-50	1300	200	
Аспирационный канал РЗ-БНА-150	7200	250	
Камнеотборник РЗ-БКТ-100	4800	750	
Камнеотборник РЗ-БКТ-150	7200	600	
Бурат цельнометаллический	360	50	
Бункеры (от группы в 3-4 бункера):			
для неочищенного зерна	600	100	
для отволаживания	240	50	
Бункер для отходов	400	20	
Бункеры:			
для зерна над 1 др. с.	240	50	
для муки и отрубей	240	50	
для готовой продукции	340	60	
для лузги	340	60	
<b>Оборудование размольных отделений мельниц</b>			
Рассев четырехприемный шкафного типа ЗРШ-6М	1440	300	
Рассев четырехприемный шкафного типа ЗРШ-4М	1020	300	
Рассев двухкорпусный ЗРМ на один корпус:			
для I и II драных систем, для 1, 2, 3, 4 и 5-й размольных и шлифовочных систем при сортовых помолах пшеницы	240	180	
для остальных драных, размольных и вымольных систем при сортовых помолах пшеницы и для всех систем при обойных помолах пшеницы и ржи	300	250	
Станок вальцовый А1-БЗН	600	150	
Станок типа ЗМ на 1 м длины вальцов:			
для I и II драных систем, для 1, 2, 3, 4 и 5-й размольных и шлифовочных систем при сортовых помолах пшеницы и для крупозаводов при верхней аспирации	360	150	

при аспирации из нижней зоны с устройством специального канала внутри станка	360	100	
для последних драных систем, начиная с III, для последних размольных систем, начиная с 6 и вымольных систем при сортовых помолах пшеницы и для всех систем при обойных помолах пшеницы и ржи при верхней аспирации	480	270	
при нижней аспирации с устройством специального канала внутри станка	480	200	
Машина ситовечная А1-БС2-0, А1-БСО	4200	350	
Машина ситовечная ЗМС-2-2 и ЗМС-2-4:			
крупки крупные	4500	250	
крупки средние, мелкие и дунсты	3600	200	
Машина ситовечная ЗМС-1-4:			
крупки крупные	4200	180	
крупки средние, мелкие и дунсты	2640	180	
Машина вымольная А1-БВГ	420	80	
Машина бичевая однороторная МБО	360	60	
Машина просеивающая для муки А1-БПК	960	50	
<b>Оборудование крупозаводов</b>			
Станки шелушильные двухдековые 2ДШС-3А (для проса) и 2ДШС-3Б (для гречихи)	700	150	
Машина шлифовальная для риса А1-БШМ-2,5	720	90	
Рассев для крупозаводов А1-БРУ	900	150	
Крупосортировка двухъярусная А1-БКГ-1	720	60	
Пневмостол фирмы "Окрим"	2700	100	
Плющильный станок	720	150	
Падди-машина, Германия			
ТА-1х10-Е; ТА-2х10-Е	320	50	
ТА-3х10-Е; ТА-3х13-Е; ТА-3х16-Е	640	50	
Крупоотделитель БКО	600	80	
<b>Оборудование комбикормовых заводов</b>			
Дробилка молотковая:			

A1-ДМР-6	900	100	
A1-ДМР-12	1200	100	
A1-ДМР-20	2000	100	
A1-ДМ2Р-22	480	100	
A1-ДМ2Р-55	900	100	
A1-ДМ2Р-75	900	100	
A1-ДМ2Р-110	1200	100	
A1-ДМ2Р-160	2000	100	
СМД-112А	900	100	
A1-ДДП	900	100	
A1-ДДР	1200	100	
ДМ440У	360	100	
Машина просеивающая А1-ДМК	600	250	
A1-ДМ-2К	450	200	
A1-ДМП-20	380	100	
A1-ДМП-15	500	650	
A1-ДМП-10	330	250	
A1-ДСМ	400	500	
Смеситель горизонтальный периодического действия СГК-1М, СГК-2,5М	420	60	
A9-ДСГ-0,2	300	80	
A9-ДСГ-0,5	300	80	
A9-ДСГ-1,5	360	80	
Смеситель порционный А9-БСГ-30	600	80	
<b>Оборудование выбойных отделений</b>			
Дозатор весовой для фасовки муки ДВМ-50П:			
бункер весов	240	60	
чехол	1060	100	
основание мешка	720	60	
Дозатор весовой для фасовки крупы ДВК-50П:			
весы	240	60	

кожух мешка	900	60	
Дозатор весовой 6.143-АД-50-МЭ	300	60	
Дозатор весовой 6.140-АД-3000М	1080	60	
Автомат для фасовки и упаковки муки Т1-БРА	200	30	
Устройство весовое карусельное для фасовки и упаковки муки 6.061.АДК-ВМ:			
загрузка	770	100	
поворотный стол	250	60	
дозатор	390	60	
сброс мешка	770	100	
уплотнение	2x770	100	
<b>Машины и аппараты для отделения металлопримесей</b>			
Колонка магнитная БКМА2-500А	240	90	
Колонка магнитная БКМА2-300А	180	60	
Колонка магнитная БКМА3-750-1	280	120	
Колонка магнитная БКМП2-3	180	80	
Сепаратор электромагнитный А1-ДЭС	200	60	
<b>Оборудование тароремонтных цехов</b>			
Бурат для просеивания отходов при очистке мешкотары БМ-1	300	50	
Машина для очистки мешков от тестовой корки ДЦВМ	5100	100	
<b>Весовое оборудование</b>			
Весы автоматические порционные для зерна ДН-2000	4000	100	
Весы автоматические порционные для зерна ДН-1000-2:			
от подвесового бункера	1400	100	
от корпуса весов	600	100	
Весы автоматические порционные для зерна ДН-500:			
от подвесового бункера	1000	100	
от корпуса весов	500	100	

Весы ковшовые элеваторные грузоподъемностью 20 т с норией типа П-100 (с норией типа П-175):			
ковш весов	2000	200	
надвесовой бункер	1600	200	
Весы ковшовые грузоподъемностью 70 т с норией 350 т/ч:			
ковш весов	3000	200	
надвесовой бункер	2200	200	
Весы автоматические:			
Д-100-3	900	50	
ДЛ-80-2	480	50	
Д-50	720	50	
Д-20	480	50	
АВ-50-3Э	600	170	
6.148АД-50-РКЗ	300	350	
Дозаторы весовые автоматические 6ДК-100; 5ДК-200	300	30	
5ДК-500	480	50	
16ДК-1000	720	60	
10ДК-2500	900	80	
Дозатор весовой:			
6.047АД-500-2К	500	60	
6.048АД-2000-2К	900	60	
6.049АД-3000-ГК	960	60	
Дозатор объемный для загрузки зерна в вагоны ОДЗ-2-175	720	60	
<b>Нории</b>			
Аспирацию башмака норий следует осуществлять через норийные трубы. От головки нории отсос не предусматривать.			
Башмак нории П-350 при подаче зерна из силосов или бункеров	2000	120	
при подаче зерна из сбрасывающей коробки ленточного конвейера	2900	150	

Башмак нории П-175 при подаче зерна из силосов или бункеров	1400	120	
при подаче со сбрасывающей коробки	2200	150	
Башмак нории П-100, У21-П-100, У21-П-2х100 (на 1 половину) при подаче из бункеров или силосов	900	120	
при подаче со сбрасывающей коробки	1550	150	
Башмак нории П-50 при подаче из бункеров или силосов	700	120	
при подаче со сбрасывающей коробки	1200	150	
Башмак нории У21-І-2х20, І-2х20	720	150	
Башмак нории У16-І-20, І-20	600	150	
Башмак нории І-2х10	480	60	
Башмак нории І-10	400	60	
<b>Конвейеры ленточные</b>			
Тележка разгрузочная автоматическая для ленты шириной 500 мм	1800	400	
Тележка разгрузочная автоматическая для ленты шириной 650 мм	2000	600	
Тележка разгрузочная автоматическая для ленты шириной 800 мм	2000	600	
Примечание. При клапанной системе аспирации добавлять 100 м <sup>3</sup> /ч на каждый неработающий клапан.			
Лоток насыпной для конвейера с лентой шириной 650 мм	800	200	
Лоток насыпной для конвейера с лентой шириной 500 мм	600	200	
Лоток насыпной для ленточных конвейеров:			
У1-УНЛ-500Г	500	100	
У1-УНЛ-650Г	700	100	
У1-УНЛ-800Г	800	100	
Сбрасывающая коробка к барабанам со щеточным механизмом СКЩ при ширине ленты:			
500 мм	650	100	
650 мм	800	100	

800 мм	900	100	
<b>Конвейеры ленточные безроликовые и цепные</b>			
Конвейер ленточный безроликовый У9-УКБ-30	300	100	
У9-УКБ-40	400	100	
У9-УКБ-50	760	100	
У9-УКБ-65	1000	100	
Конвейер скребковый К4-УТФ-200	300	100	
К4-УТФ-320	420	100	
К4-УТФ-500	600	100	
Конвейер цепной для транспортирования муки КЦМ-12	250	60	
КЦМ-30	280	60	
Конвейер цепной КПС(3)-320	800	100	
КПС(3)-400	800	100	
Конвейер скребковый А9-УТЦ-400	800	100	
Примечание. Если применяемое в проекте оборудование отсутствует в данном приложении, аэродинамические характеристики на него следует принимать по аналогам, близким по мощности и функциональному назначению.			

Приложение 23

**ТАБЛИЦА ОРИЕНТИРОВОЧНЫХ ОБЪЕМОВ ВОЗДУХА, ПОСТУПАЮЩЕГО  $Q_{\text{вж}}$  ИЛИ УНОСИМОГО  $Q_{\text{унд}}$  ДВИЖУЩИМСЯ ПО САМОТЕКАМ ЗЕРНОМ,  $\text{м}^3/\text{ч}$**

Вертикальная проекция самотека, м	Диаметр самотека, мм							
	180		220			300		
	Производительность технологической (транспортной) линии, т/ч							
	5-7	8-10	10-12	13-15	25	20-24	25-35	40 и выше
4	50	80	100	120	160	180	220	300
8	120	150	200	220	280	360	420	500

10	150	190	300	320	400	450	540	700
15	200	270	330	400	540	640	780	1000
20	220	280	360	420	560	700	800	1100

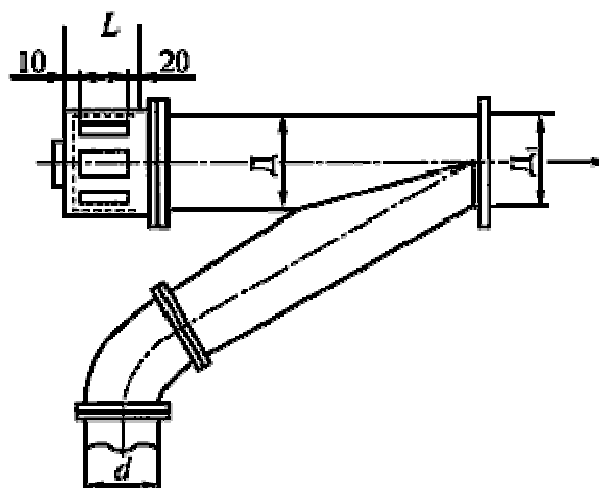
Приложение 24

**ТАБЛИЦА ОРИЕНТИРОВОЧНЫХ ОБЪЕМОВ ВОЗДУХА, ПОСТУПАЮЩЕГО  $Q_{эж}$  ИЛИ УНОСИМОГО  $Q_{ун}$  ДВИЖУЩИМЯ ПО САМОТЕКАМ МУЧНИСТЫМ ПРОДУКТОМ,  $m^3 / ч$**

Вертикальная проекция самотека, м	Диаметр самотека, мм						
	180		220			300	
	Производительность технологической (транспортной) линии, т/ч						
	5	10	5	10	15-25	25	Свыше 40
4	140	160	190	220	250	440	500
8	200	230	260	300	340	600	700
10	210	250	280	340	370	600	700
15	250	300	350	420	460	800	950
20	290	350	390	500	600	1000	1100

Приложение 25

**РЕГУЛЯТОР ПОДСОСА ВОЗДУХА У2-БРП**

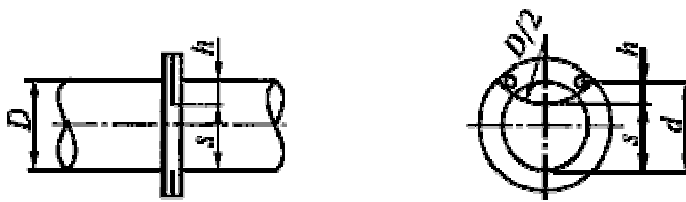




Обозначение	Рис.	Размеры, мм				Масса, кг
		$d$	$D$	$D_1$	$L$	
У2-БРП		110	127	125	153	0,922
У2-БРП-01		125	142	140	153	1,164
У2-БРП-02		140	157	155	153	1,272
У2-БРП-03		180	197	195	233	2,272
У2-БРП-04		200	217	215	233	2,65
У2-БРП-05		315	332	330	233	6,11

Приложение 26

### ТАБЛИЦА И ПРИМЕР РАСЧЕТА ДОБАВОЧНЫХ СОПРОТИВЛЕНИЙ (ДИАФРАГМ)



#### Пример расчета добавочного сопротивления (диафрагмы)

Исходные данные:

$D=200$  мм;  $V_B=14$  м/с;  $H_{\text{дин}}=120$  Па;  $H_{\text{доп}}=240$  Па;  $\xi = H_{\text{доп}} / H_{\text{дин}} = 240/120=2$ ;  
 по таблице приложения 26  $S/D = 0,5$ ;  $S = 0,5D = 0,5 \times 200 = 100$  мм;  
 $h = D - S = 200 - 100 = 100$  мм.

Обозначения:

$V_B$  - скорость воздуха в воздуховоде, м/с;

$D$  - внутренний диаметр воздуховода, мм;

$h$  - высота закрытой части воздуховода, мм;

$S$  - высота открытой части воздуховода, мм;

$H_{\text{доп}}$  - величина дополнительного сопротивления, Па;

$\xi$  - коэффициент сопротивления диафрагмы;

$H_{\text{дин}}$  - динамическое давление, Па.

---

$\xi$	<i>S/D</i>
0,1	0,84
0,2	0,78
0,3	0,73
0,4	0,70
0,5	0,66
0,6	0,66
0,7	0,64
0,8	0,63
0,9	0,61
1,0	0,60
1,1	0,59
1,2	0,57
1,3	0,56
1,4	0,55
1,5	0,54
1,6	0,53
1,7	0,52
1,8	0,52
1,9	0,51
2,0	0,50
2,1	0,50
2,2	0,49
2,3	0,49
2,4	0,48
2,5	0,48
2,6	0,47
2,7	0,47
2,8	0,46

---

---

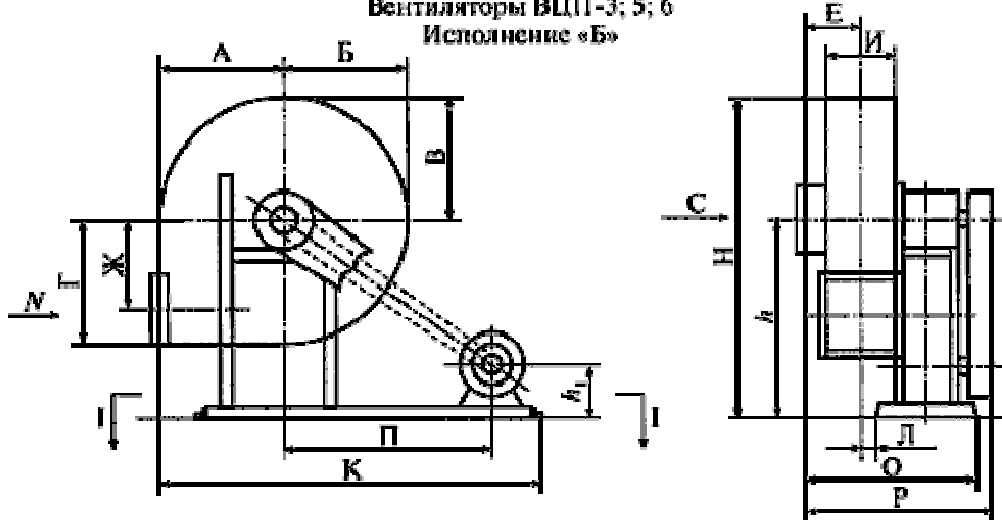
2,9	0,46
3,0	0,45
3,1	0,45
3,2	0,45
3,3	0,44
3,4	0,44
3,5	0,44
3,6	0,43
3,7	0,43
3,8	0,43
3,9	0,42
4,0	0,42
4,1	0,42
4,2	0,42
4,3	0,41
4,4	0,41
4,5	0,41
4,6	0,40
4,7	0,40
4,8	0,40
4,9	0,39
5,0	0,39
5,1	0,39
5,2	0,39
5,3	0,38
5,4	0,38
5,5	0,38
5,6	0,37
5,7	0,37
5,8	0,37

---

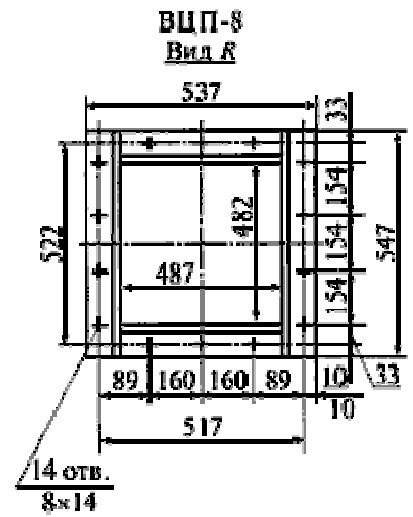
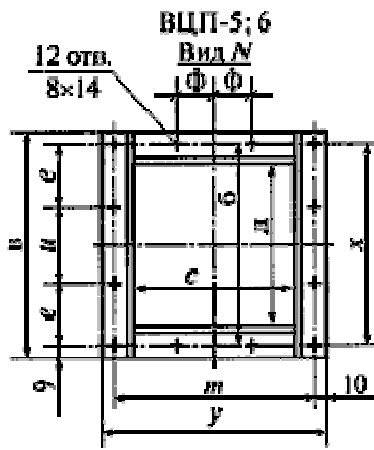
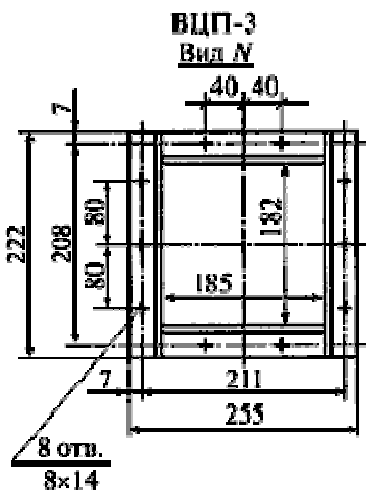
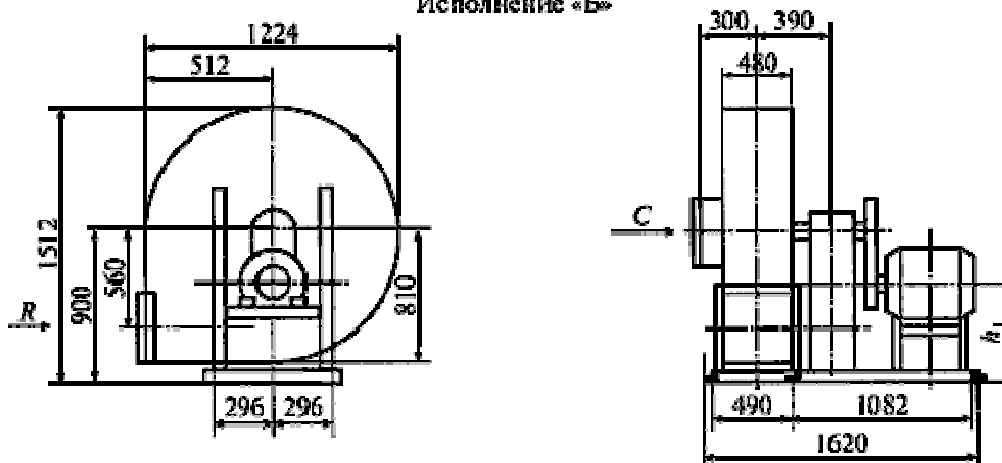
5,9	0,37
6,0	0,36

**ОБЩИЙ ВИД И АЭРОДИНАМИЧЕСКИЕ ХАРАКТЕРИСТИКИ ВЕНТИЛЯТОРОВ ВЦП**

Вентиляторы ВЦП-3; 5; 6  
Исполнение «Б»



Вентилятор ВЦП-8 М 1:50  
Исполнение «Б»

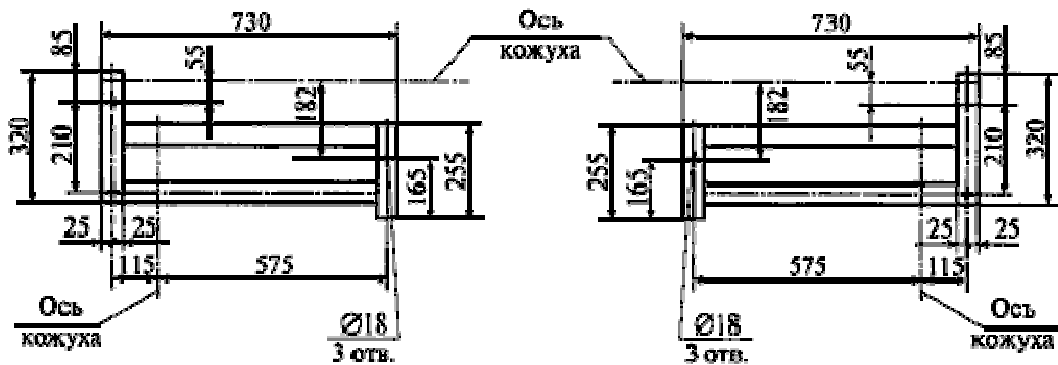


**Опорные поверхности и расположение отверстий для крепления к перекрытию. Вентилятор ВЦП-3 М 1:20**

Левого вращения (исполнение «Б»)

Правого вращения (исполнение «А»)

Вид I—I

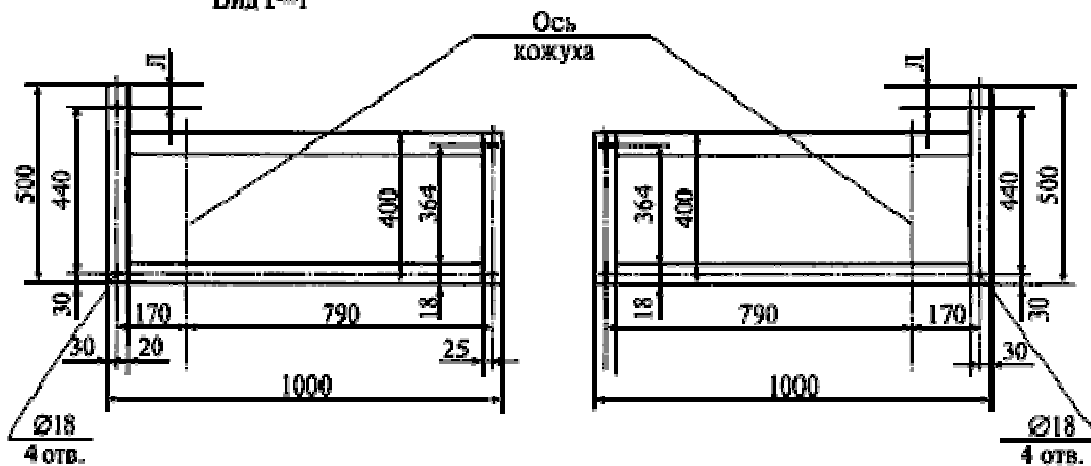


**Вентилятор ВЦП-5; 6 М 1:20**

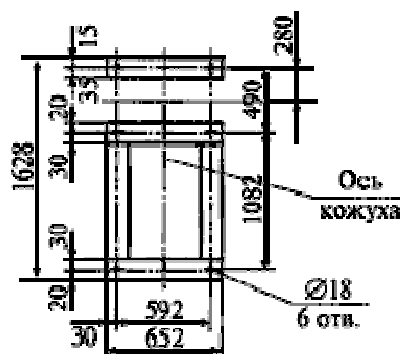
Левого вращения (исполнение «Б»)

Правого вращения (исполнение «А»)

Вид I—I



**Вентилятор ВЦП-8 М 1:50  
левого и правого вращения  
(исполнение «А» и «Б»)**



**Комплектация**

Тип вентилятора	Электродвигатель Б	Шкив	Частота вращения раб. кол.,	Размеры, мм	Масса с электродвигателем,
-----------------	-----------------------	------	-----------------------------	-------------	----------------------------

				об/мин			кг
		на венти- ляторе	на электро- двигателе		$\frac{1}{2}$	$\frac{1}{4}$	
ВЦП-3	4А 80В2 УПУЗ $N = 2,2$ кВт; $n = 2850$ об/мин	2Б 160	2Б 112	1900	395	130	75,9
			2Б 125	2110			
			2Б 140	2360			
ВЦП-5	4А 132S4 УПУЗ $N = 7,5$ кВт; $n = 1455$ об/мин	4Б 160	4Б 160	1380	520	182	239,0
			4Б 180	1560			
			4Б 200	1730			
ВЦП-6	4А 132S4 УПУЗ $N = 7,5$ кВт; $n = 1455$ об/мин	4Б 160	4Б 160	1390	540	182	266,0
ВЦП-8	4А 160М4 УПУЗ $N = 18,5$ кВт; $n = 1465$ об/мин	8Б 200	8Б 160	1110	-	342	450,0

**Возможные положения кожуха вентилятора**

Вентиляторы правого вращения  
по ТУ27-32-2294-79

Вентиляторы левого вращения  
по ТУ27-32-2294-79

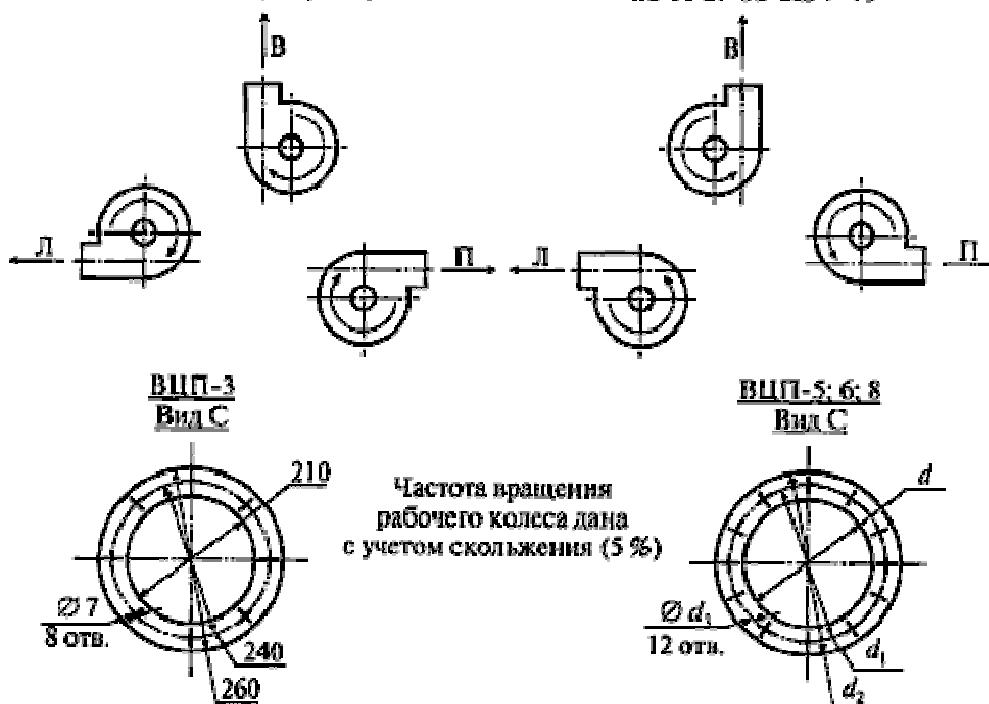


Таблица размеров

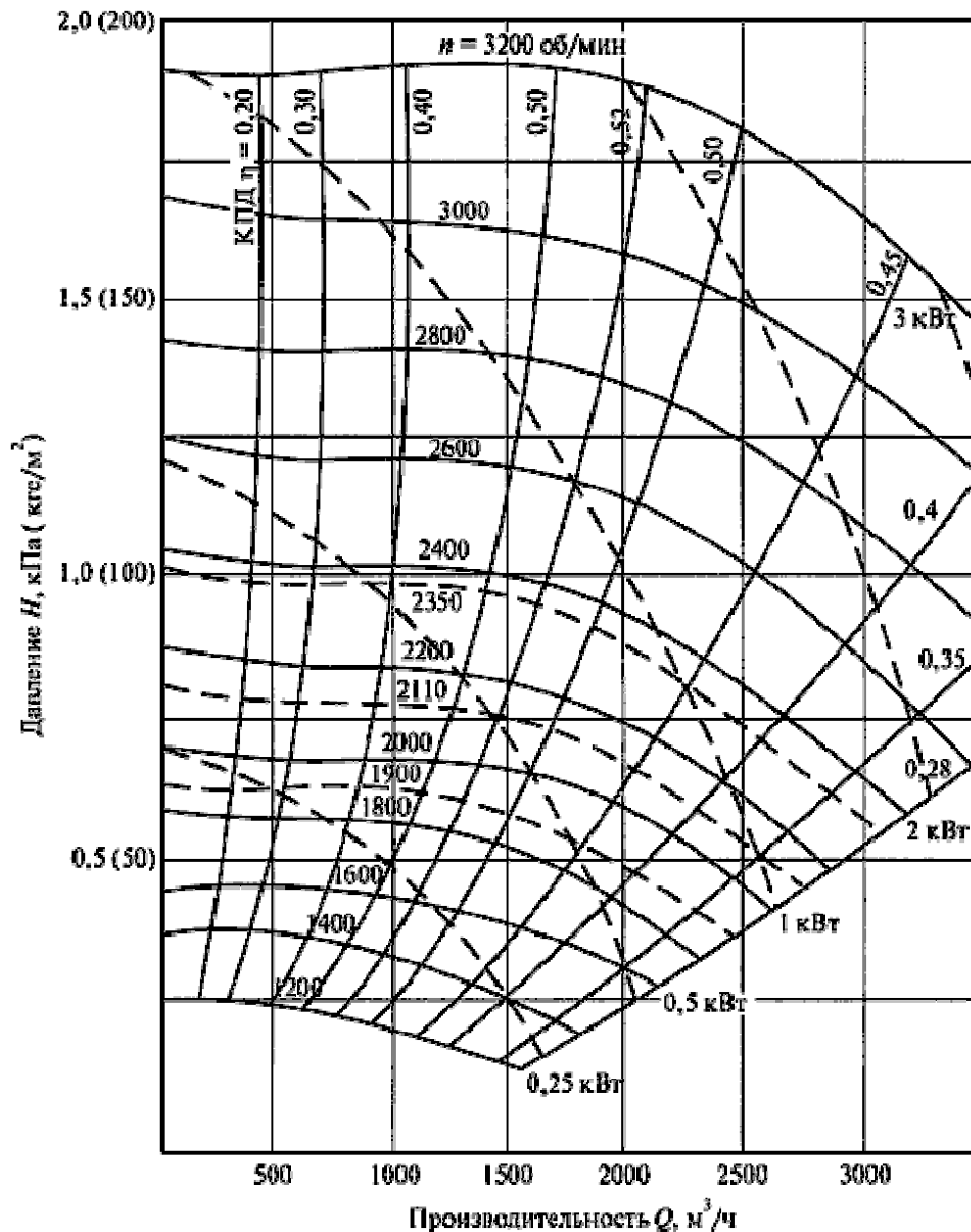
Тип вентилятора	Размеры, мм										
	А	Б	В	Г	Ж	Е	Н	П	Л	К	О
ВЦП-3	201	277	239	314,5	214	118	619	380	55	783	475
ВЦП-5	345	450	388	511	350	192	1073	685	30	1120	692
ВЦП-6	407	537	463	611	420	238	1147	685	60	1263	838

Тип вентилятора	Размеры, мм										
	р	д	с	б	т	в	у	и	е	ф	х
ВЦП-3	488	-	-	-	-	-	-	-	-	-	-
ВЦП-5	750	302	307	332	337	352	357	140	95	70	330
ВЦП-6	808	362	367	388	397	412	417	164	112	82	388

Тип вентилятора	Размеры, мм

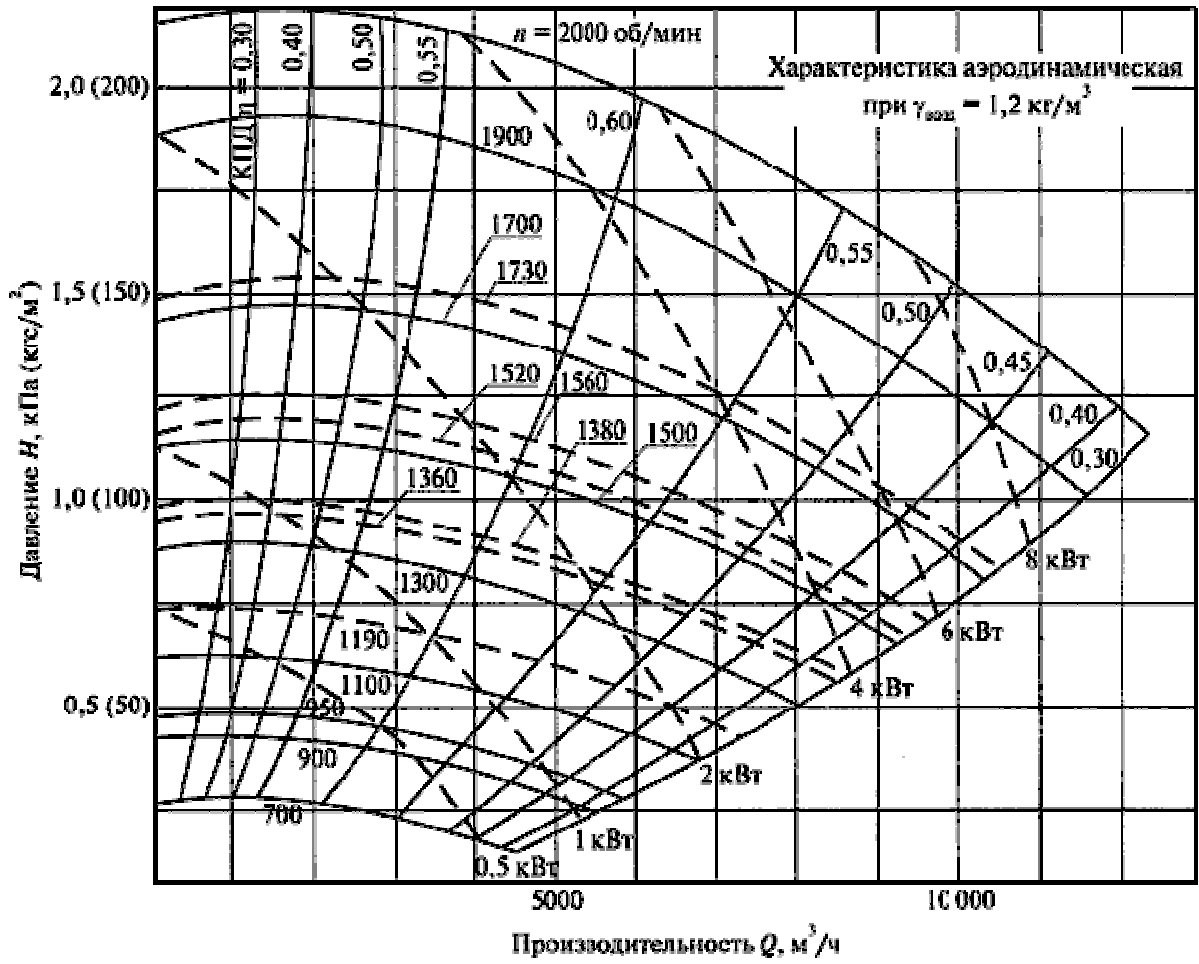
	$g$	$d$	$d_1$	$d_2$	$d_3$	$H$
ВЦП-3	-	-	-	-	-	190
ВЦП-5	11	350	385	402	7	315
ВЦП-6	12	420	455	474	8	375
ВЦП-8	-	564	590	615	9	-

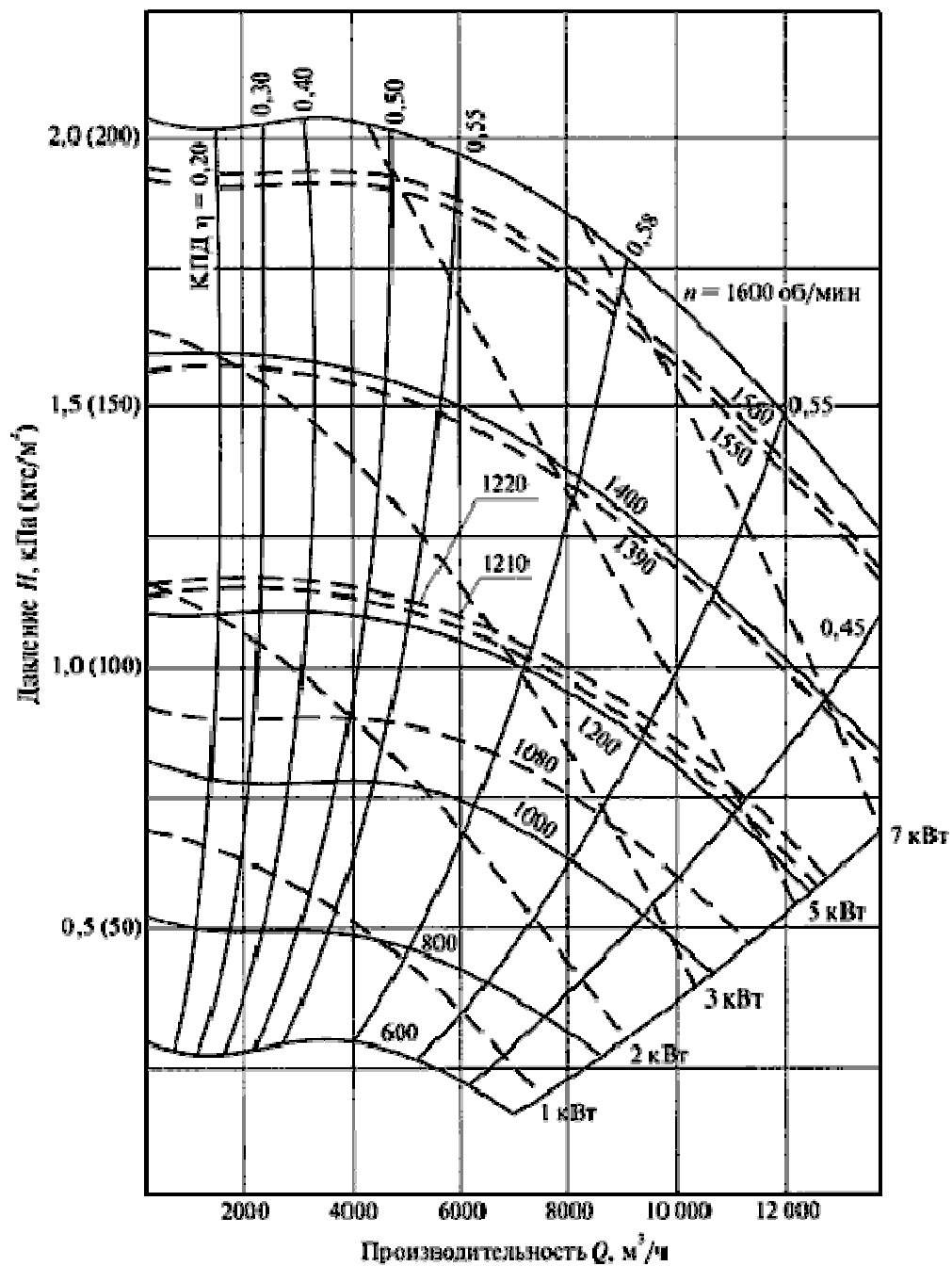
**Вентилятор центробежный пылевой ВЦП-3**



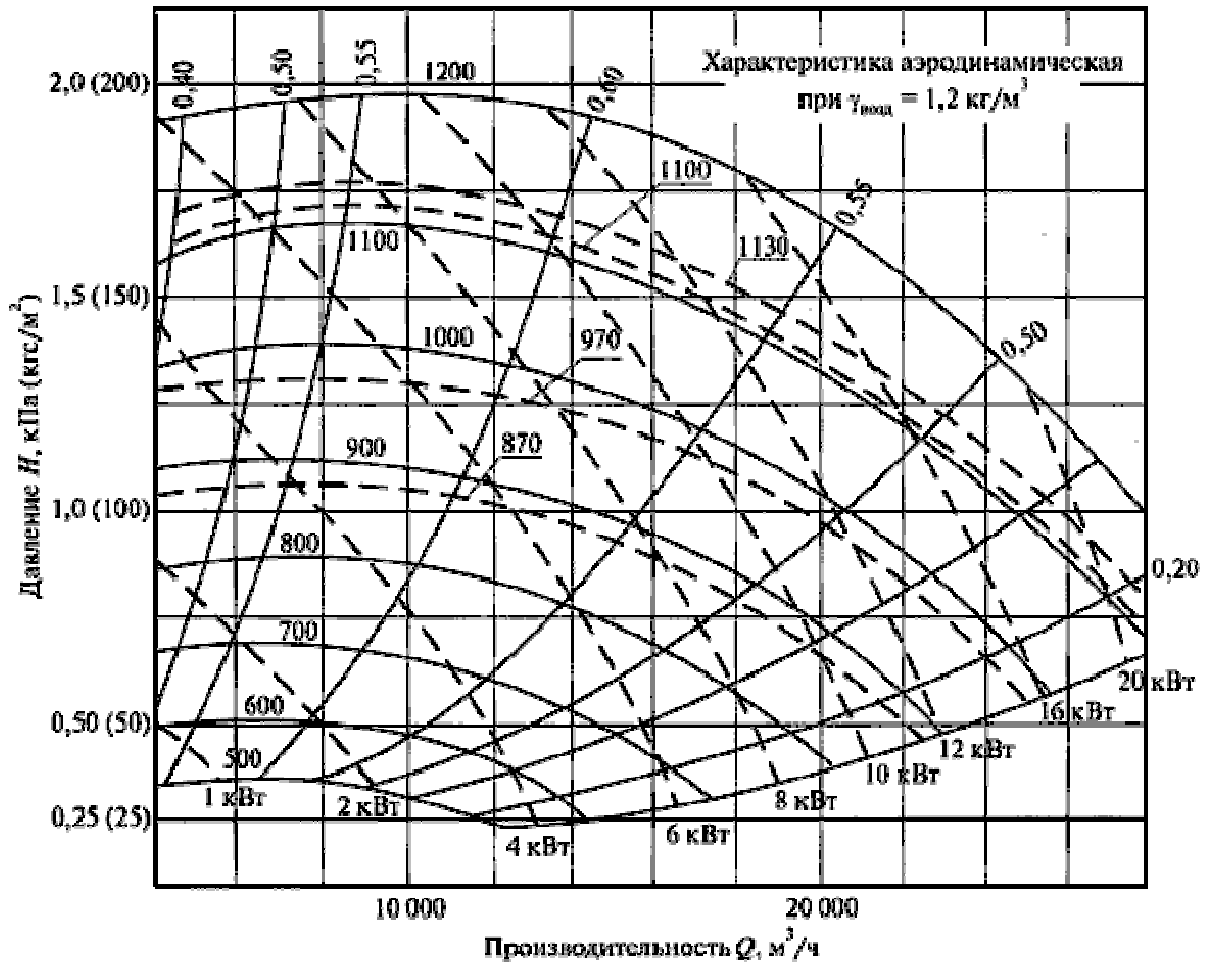
**Вентилятор центробежный пылевой ВЦП-5**





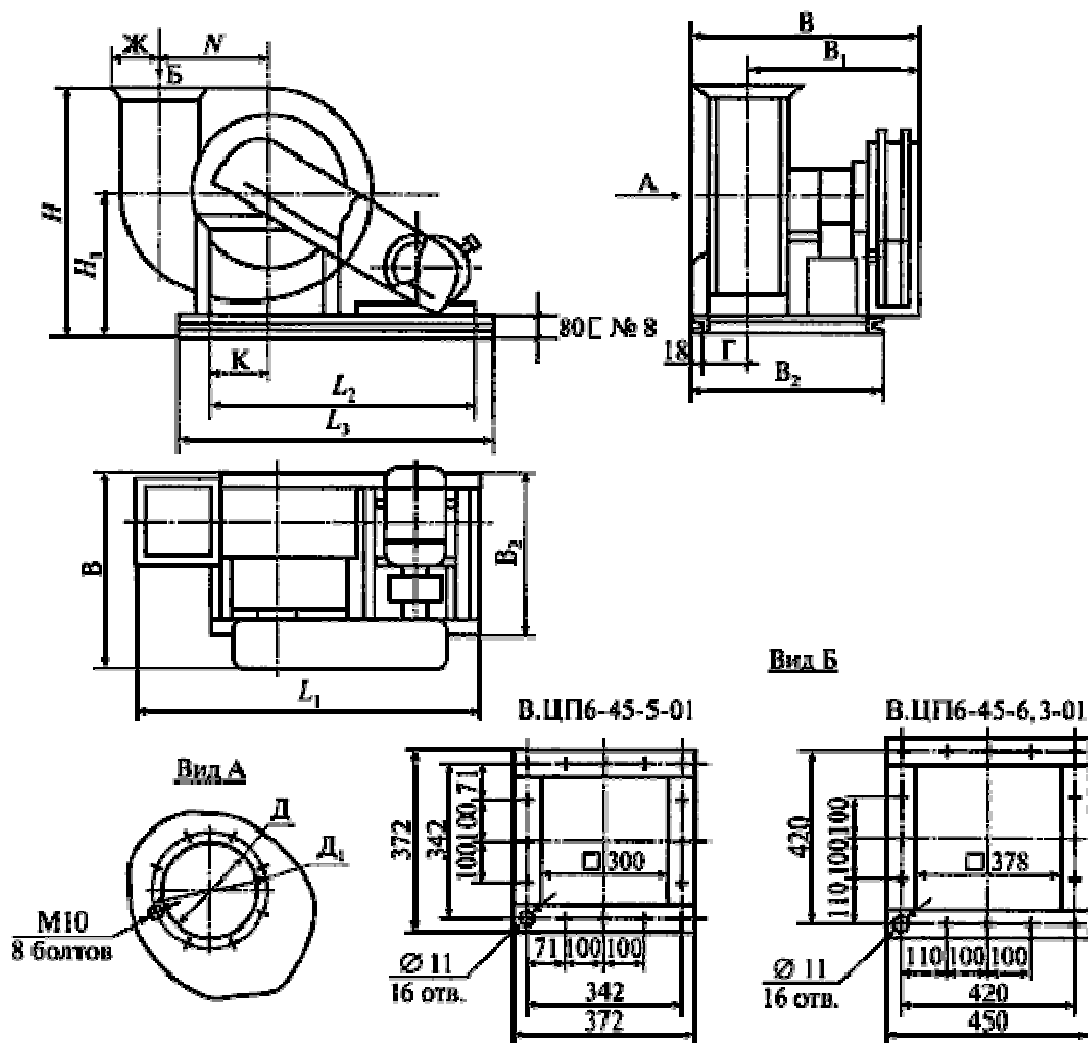


**Вентилятор центробежный пылевой ВЦП-8**



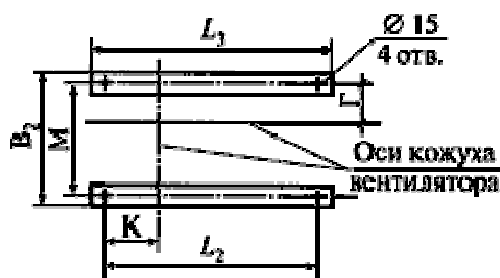
Приложение 28

**ОБЩИЙ ВИД И АЭРОДИНАМИЧЕСКИЕ ХАРАКТЕРИСТИКИ  
ВЕНТИЛЯТОРОВ В.ЦП6-45 N 5; 6,3**

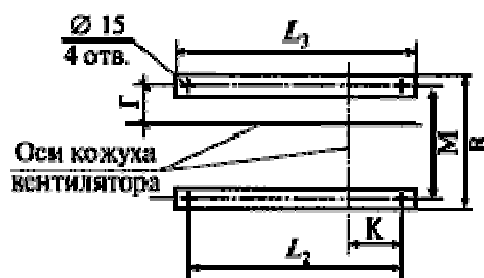


Разбивка отверстий для крепления к перекрытию и опорные поверхности

Вентиляторов правого вращения



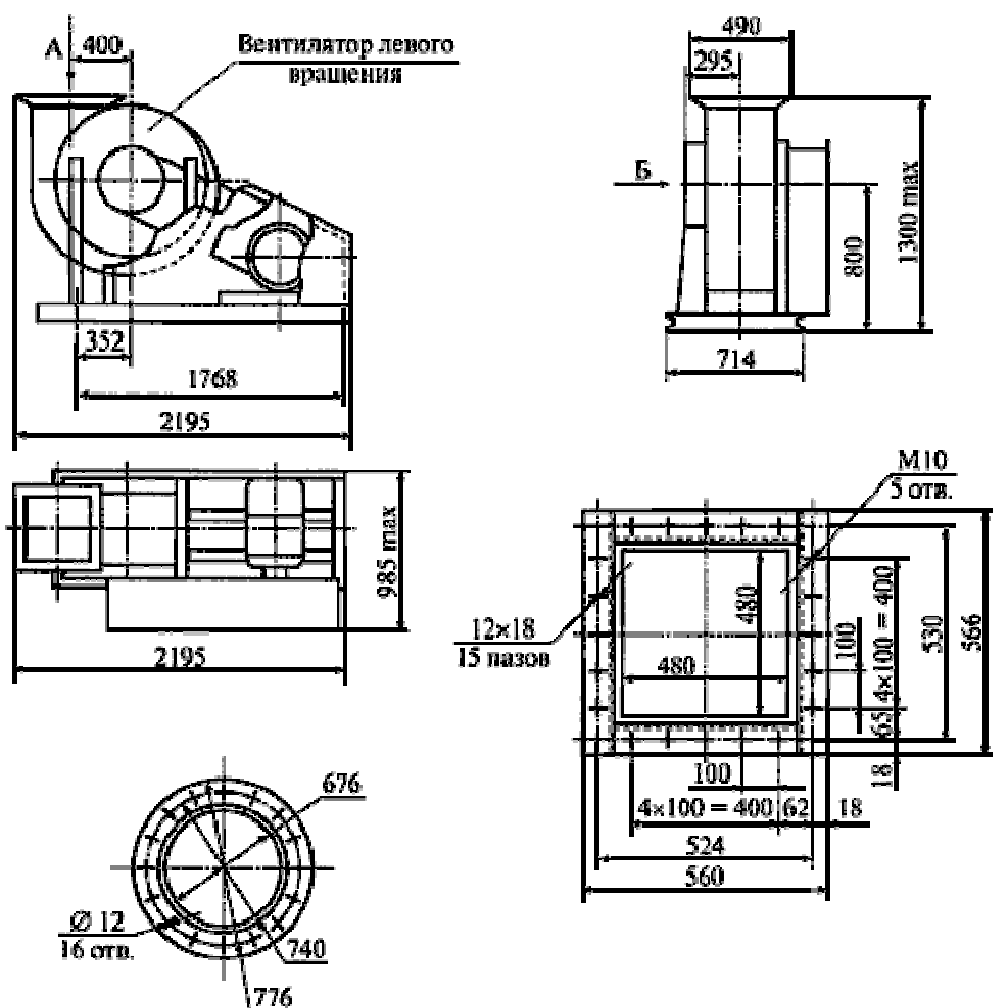
Вентиляторов левого вращения



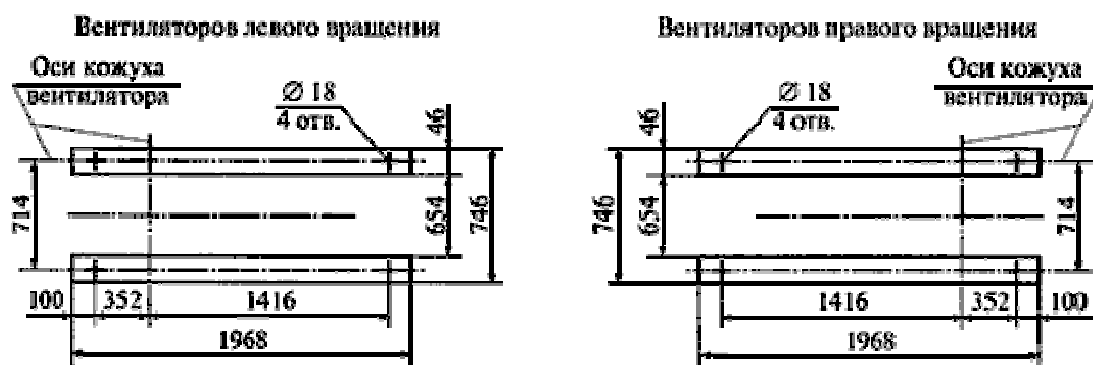
Индекс вентилятора	$L_1$	$L_2$	$L_3$	$H$	$H_1$	$B$	$B_1$	$B_2$	$D$	$D_1$	$K$	$Ж$	$M$	$N$	$Г$
В.ЦП6-45-5-01	146 7	112 0	130 0	85 0	530	825	560	644	420	460	175	186	608	250	186
В.ЦП6-45-6,3-01	175 0	129 0	150 0	98 0	620	940	690	740	530	590	200	225	704	315	225

ОБЩИЙ ВИД И АЭРОДИНАМИЧЕСКИЕ ХАРАКТЕРИСТИКИ  
ВЕНТИЛЯТОРОВ В.ЦП6-45 N 8

М 1:50



**Разбивка отверстий для крепления к перекрытию и опорные поверхности**



Относит. а раб. колес а $D/D_n$	Двигатель	Производительность по возд., 10 м <sup>3</sup> /ч	Давление полное, Па	Частота вращения раб. кол., об/мин	Мощность потреб. вентил., кВт	Мощность установоч., кВт	Макс. им. полн. КПД ( $\eta$ )	Напряжение, В	Шкив	Масса, кг, не более
---------------------------------	-----------	---	---------------------	------------------------------------	-------------------------------	--------------------------	--------------------------------	---------------	------	---------------------

		на номи н. реж.	на рабоч. участк е	на номи н. реж.	на рабоч. участк е						вент и- лято ра	элек т- ро- двиг а- теля	без двиг а- теля	с двиг а- теле м
1,00	4AM 160 S4	13,5	8,5-13 ,5	1860	1960-1 860	1285	12,0 3	15	0,58	220/ 380	C328 0	C32 50	520	655
	4AM 160 M4	-	13,5-1 7	-	1860-1 765		-	18, 5						680
	4AM 180 S4	-	17-22	-	1765-1 520		-	22						695
	4AM 160 M4	-	9,5-12	-	2600-2 350	1440	-	18, 5			C328 0	C32 80	525	685
	4AM 180 S4	15	12,3-1 6,5	2350	2350-2 300		17,0 0	22			700			
	4AM 180 M4	-	16,5-2 2,5	-	2300-2 060		-	30			C428 0	C42 80 C43 15	530	725
	4AM 180 S4	-	10,5-1 3,5	-	3120-2 890	1615	-	22			-			-
	4AM 180 M4	17	13,5-1 7	2890	2890-2 800		23,5 3	30			C428 0	C42 80 C43 15	540	810
	4AM 200 M4	-	17-23	-	2800-2 640		-	37			C428 0			C43 15
	4AM 200 L4	-	23-28	-	2640-2 350		-	45			C528 0	C53 15	-	860
	4AM 200 M4	18	10,5-2 3	3140	3185-2 845	1650	27,0 7	37			C428 0	C43 20	545	815
	4AM 200 L4	-	23-30	-	2845-2 950			-			45	C528 0	C53 20	550
	4AM 200 M4	18,5	11,5-2 0	3300	3450-3 250	1680	29,2 5	37			-	-		
4AM 200 L4	-	20-26	-	3250-2 850			-	45	-	-		860		
1,05	4AM 200 M4	19,6	11,0-2 0	3460	3600-3 450	1650	32,5 0	37	-	-	550	820		

4AM 200 L4	-	20-24	-	3450-3300	-	45	-	-	860
4AM 200 M4	-	24-32	-	3300-2800	-	55	-	-	905

Вентилятор		Шкив		Ремень		Электродвигатель		Масса (без электродвигателя), кг
Тип	Максимально допустимое число оборотов, об/мин	ведомый	ведущий	Тип	ГОСТ	Тип	Мощность, кВт	
В.ЦП6-45-5-01	2505	Ø180	Ø224	Б-2360	1284.1-80	4A 100S4	3,0	325
			Ø250			4A 100L4	4,0	
			Ø280			4A 112M4	5,5	
			4A 132S4			7,5		
			4A 132M4			11,0		
			4A 160S4			15,0		
В.ЦП6-45-6,3-01	2000	Ø224	Ø224	Б-2800	1284.1-80	4A 132S4	7,5	425
			Ø250			4A 132M4	11,0	
			Ø280			4A 160S4	15,0	
			Ø315			4A 160M4	18,5	
			4A 180S4			22,0		

Примечания: 1. Вентиляторы предназначены для перемещения взрывобезопасных, неабразивных пылегазовоздушных смесей, агрессивность которых по отношению к углеродистым сталям обыкновенного качества не выше агрессивности воздуха, имеющих температуру не выше 80 °С, не содержащих липких веществ.

Содержание механических примесей в перемещаемой среде до 1 кг/м<sup>3</sup>.

2. Вентиляторы выпускаются со следующим относительным диаметром колеса  $\frac{D}{D_H}$ :

- В.ЦП6-45-5-01  $D/D_H = 1;$
- В.ЦП6-45-6,3-01  $D/D_H = 1; D/D_H = 0,9;$
- В.ЦП6-45-6,3-02  $D/D_H = 1; 0,9; 1,1.$

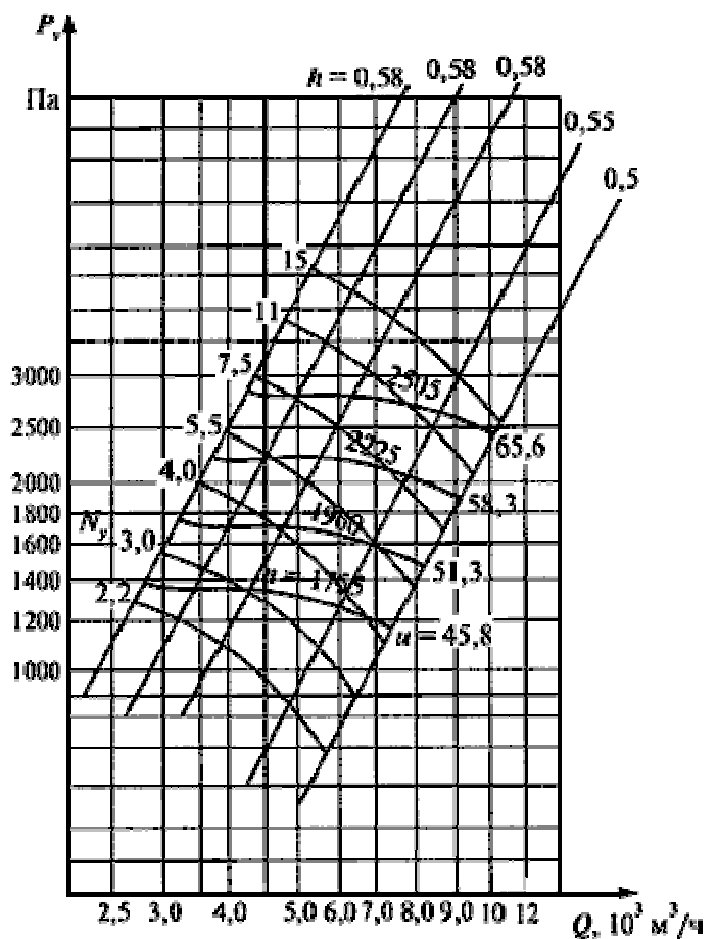
3. Пример записи для заказа вентилятора N 6,3 с частотой вращения 2000 об/мин, с положением кожуха Л.0° с электродвигателем 4А 180S4, частотой тока 50 Гц:

Вентилятор радиальный пылевой В.ЦП6-45-6,3-01У2 2000 об/мин Л0°4А180S4, 50 Гц ТУ 22-5928-85.

4. Воздуховоды крепятся к вентилятору посредством мягкой вставки.

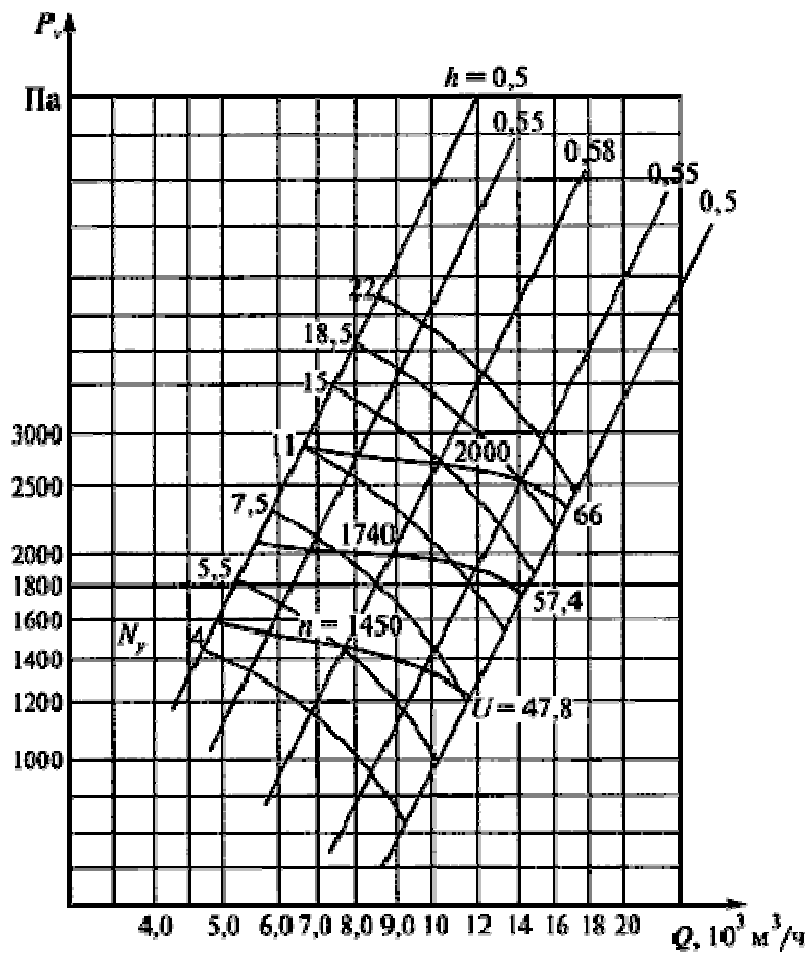
5. По заказу потребителя вентиляторы комплектуются виброизоляторами ДО-42 ТУ 36-1178-70.

6. Комплект привода.

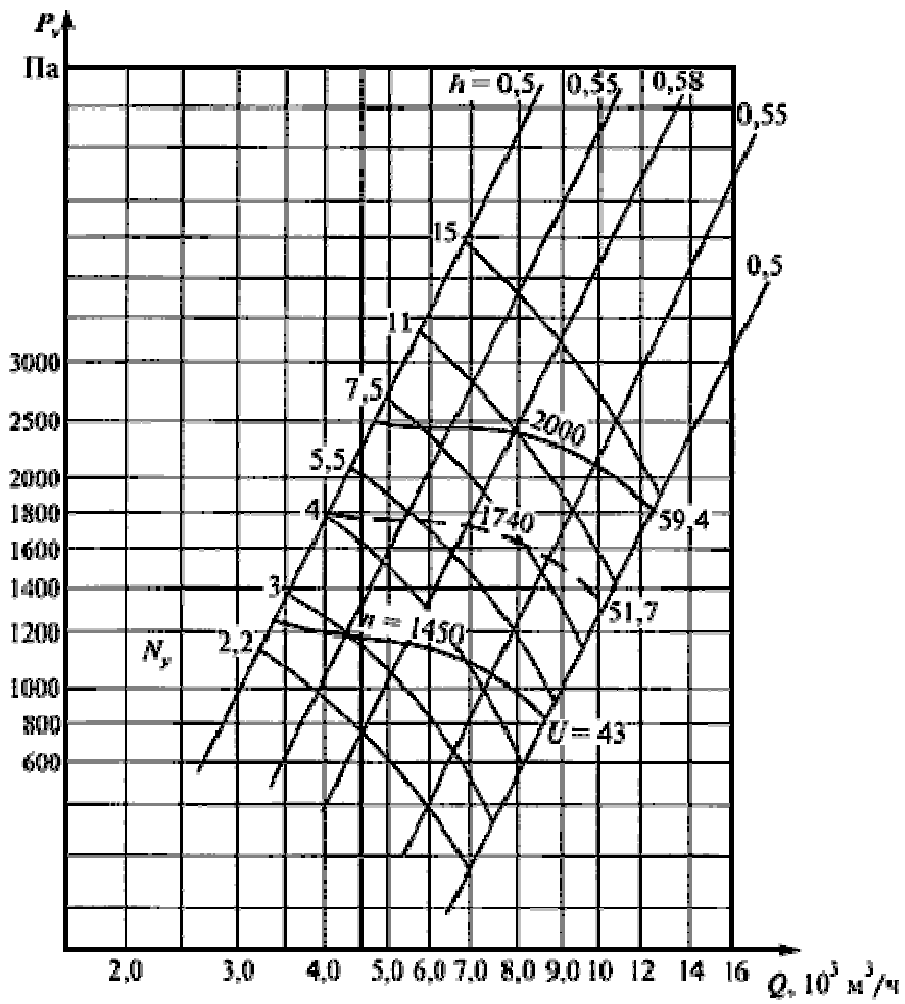


Аэродинамическая характеристика вентилятора В.ЦП6-45-5

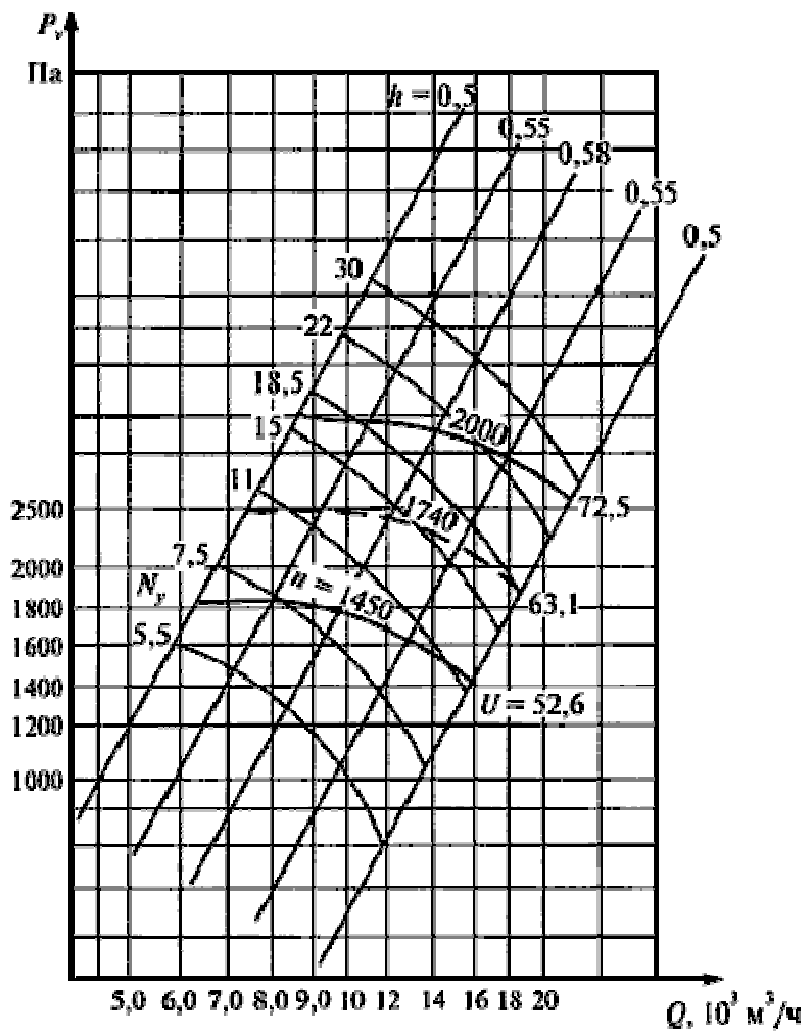




Аэродинамическая характеристика вентилятора В.ЦП6-45-6,3Д - Д<sub>н</sub>



Аэродинамическая характеристика вентилятора В.ЦП6-45-6,3  $\beta = 0,9 \beta_{\text{н}}$

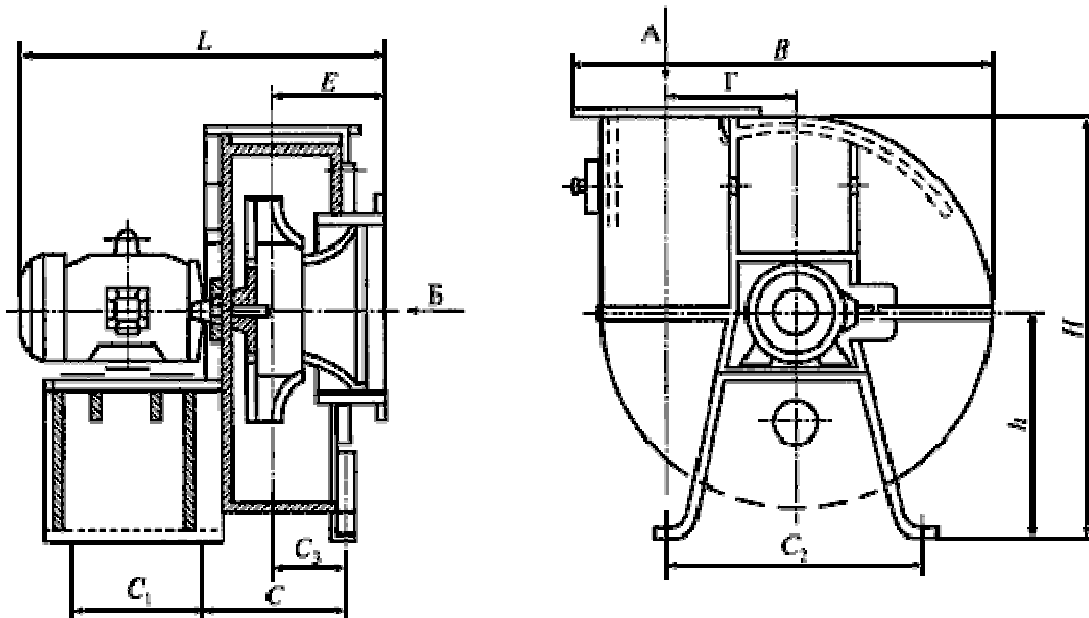


Аэродинамическая характеристика вентилятора В.ЦП6-45-6,3  $\bar{D} = 1,1 \bar{D}_н$

Штриховой линией указаны характеристики для частоты тока 60 Гц

Приложение 29

**ОБЩИЙ ВИД И АЭРОДИНАМИЧЕСКИЕ ХАРАКТЕРИСТИКИ ВЕНТИЛЯТОРОВ В.Ц5-35,  
В.Ц5-45, В.Ц5-50**



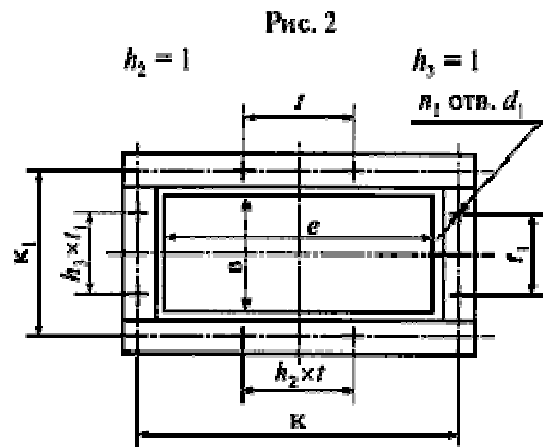
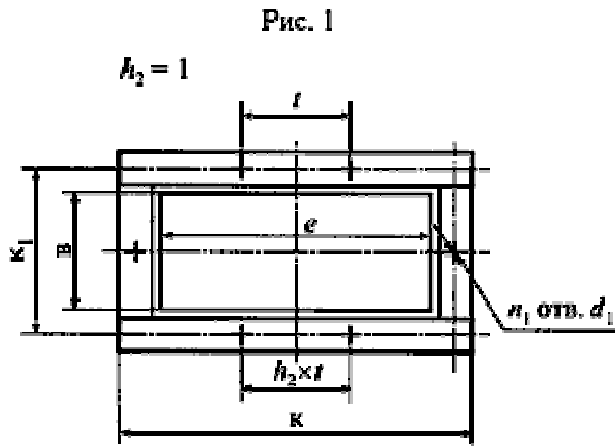
**Основные технические характеристики вентиляторов В.Ц5-35, В.Ц5-45, В.Ц5-50**

N п/п	Тип вентилятора	Номинальная производительность, $10^3$ м <sup>3</sup> /ч	Номинальное полное давление, Па	Максимальный КПД	Частота вращения рабочего колеса, об/мин	Установленная мощность, кВт	Тип электродвигателя	Масса без электродвигателя, кг	Относительный диаметр рабочего колеса, $D/D_H$
1	В.Ц5-35-3.55В1.0 1.Y2	0,9	1630	0,71	2840	0,75	4А 71А2	45	1,00
2	В.Ц5-35-4В1.01.Y 2	1,8	2400	0,75	2930	2,2	4А 80В2	62	1,03
3	В.Ц5-45-4,25В1.0 1.Y2	3,0	2580	0,80	2900	4,0	4А 100S2	77	1,00
4	В.Ц5-35-8В1.01.Y 2	8,4	2480	0,79	1450	11,0	4А 132М4	279	1,01
5	В.Ц5-35-8В1.02.Y 2	9,0	2540	1,04					
6	В.Ц5-35-8,5В1.01 .Y2	9,6	2590	0,77					1,00
7	В.Ц5-45-8В1.01.Y 2	11,4	2400	0,83	15,0	4А 160S4	311	0,99	
8	В.Ц5-45-8,5В1.01 .Y2	14,4	2540	1,00					
9	В.Ц5-50-8В1.01.Y	16,2	2350	0,85				354	1,01

	2								
10	В.Ц5-50-8В1.02.У 2	16,8	2370		18,5	4А 160М4	358	1,02	
11	В.Ц5-50-9В1.01.У 2	24,0	2720	0,86	30,0	4А 180М4	445	0,99	

Индекс вентилятора	L	B	H	h	Г	Е	Д	Д <sub>1</sub>	е	В	к	к <sub>1</sub>	l	l <sub>1</sub>	d	d <sub>1</sub>	d <sub>2</sub>	n	n <sub>1</sub>	h <sub>2</sub>	h <sub>1</sub>	Ри с.	n <sub>2</sub>	c	c <sub>1</sub>	c <sub>2</sub>	c <sub>3</sub>	
В.Ц5-35-3,55 В1.01.У2	47 6	58 0	58 6	3 3 5	20 4,5	1 4 2	1 3 9	1 8 2	1 5 6	9 7 0	2 0 0	1 4 1	1 1 2	-	11 ,5	11 ,5	11 ,5	8	6	1	-	1	6	1 4 6	1 7 0	3 6 0	7 0	
В.Ц5-35-4В1. 01.У2	55 4	63 8	68 2	4 0 0	22 7,5	1 6 2	1 7 4	2 1 9	1 7 5	1 3 8	2 1 9	1 8 2	1 1 2	1 1 2						8		1	2	7	1 8 9	2 0 0	4 5 0	9 2
В.Ц5-45-4,25 В1.01.У2	64 5	75 2	76 5	4 5 0	26 8,5	1 8 1	2 2 0	2 6 5	2 7 1	1 5 5	2 6 5	2 1 9												2 2 6	2 3 0		1 1 1	
В.Ц5-35-8В1. 01.У2	90 2	14 00	13 65	7 5 0	57 5,5	2 1 7	3 5 2	4 0 5	3 9 4	2 4 6	4 4 8	3 0 0	1 2 5	1 2 5			14			1 2	3	3		3 1 3	3 0	8 1 0	1 6 1	
ВЦ5-35-8В1. 02.У2																												
ВЦ5-35-8,5В 1.01.У2																												
ВЦ5-45-8В1. 01.У2	10 08	14 60	14 18	8 0 0	53 6	2 7 0	4 4 7	4 9 3	4 4 1	3 5 7	4 5 7	4 9 5										2	4	4 1 8	3 2 0	8 7 0	2 0 9	
ВЦ5-45-8,5В 1.01.У2	10 70																								3 6 0			
ВЦ5-50-8В1. 01.У2	11 62	14 70	13 80	8 0 0	52 0,5	3 1 6	5 5 7	6 2 9	5 5 9	4 4 3	6 2 9	5 1 3	1 6 0	1 6 0	14	14								5 1 0			2 5 5	
ВЦ5-50-8В1. 02.У2																	18								4 0 0			
ВЦ5-50-9В1. 01.У2	13 09	16 40	15 49	9 0 0	58 4	3 4 3	6 2 6	6 9 8	6 2 8	4 9 8	6 9 8	5 6 7												5 8 3		9 3 0	2 8 6	

Вид А



Вид А

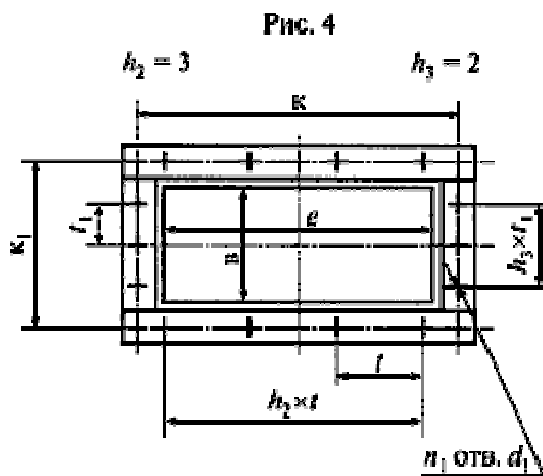
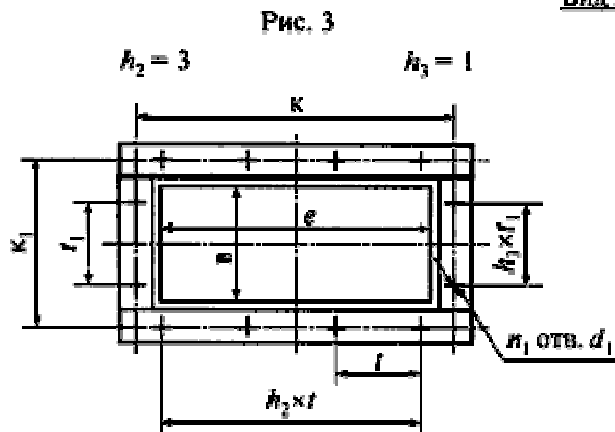
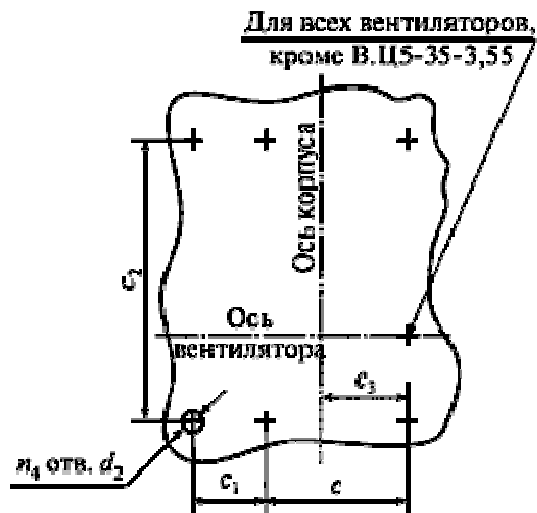
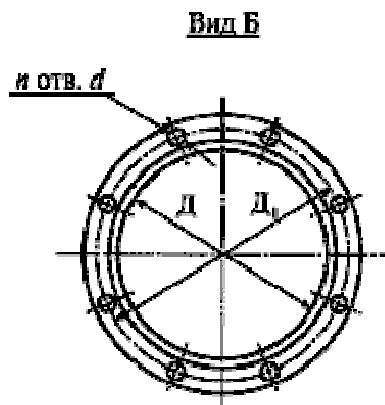
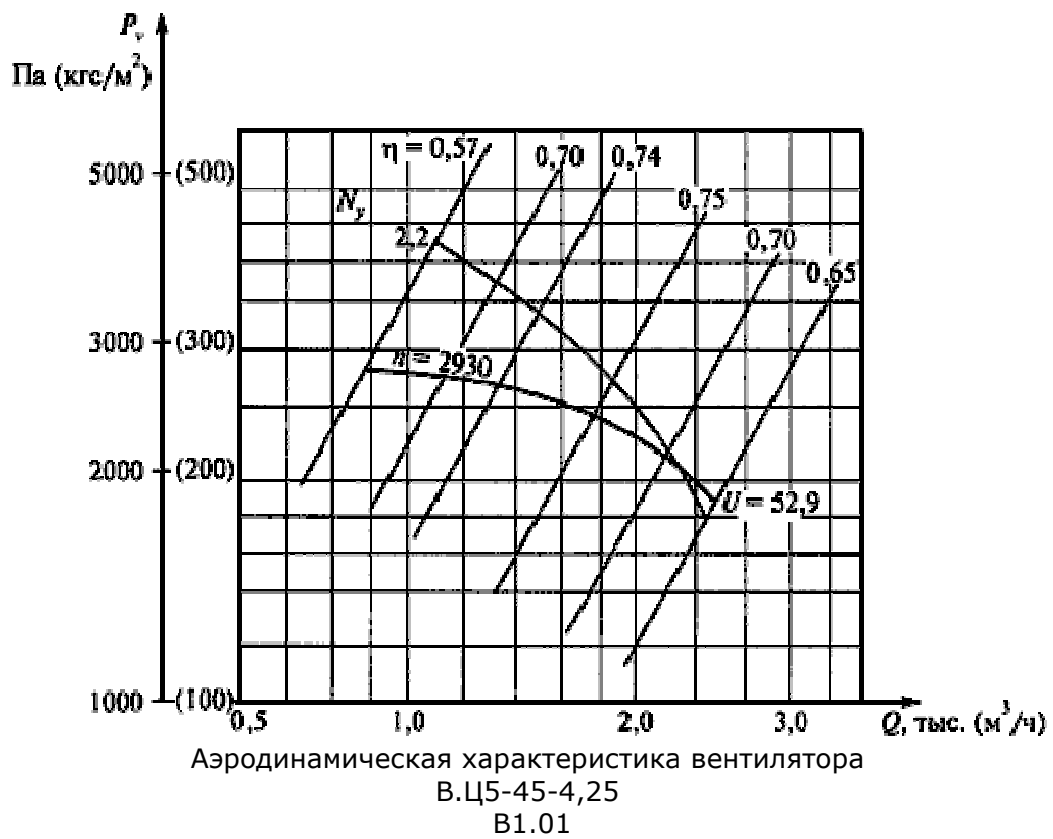
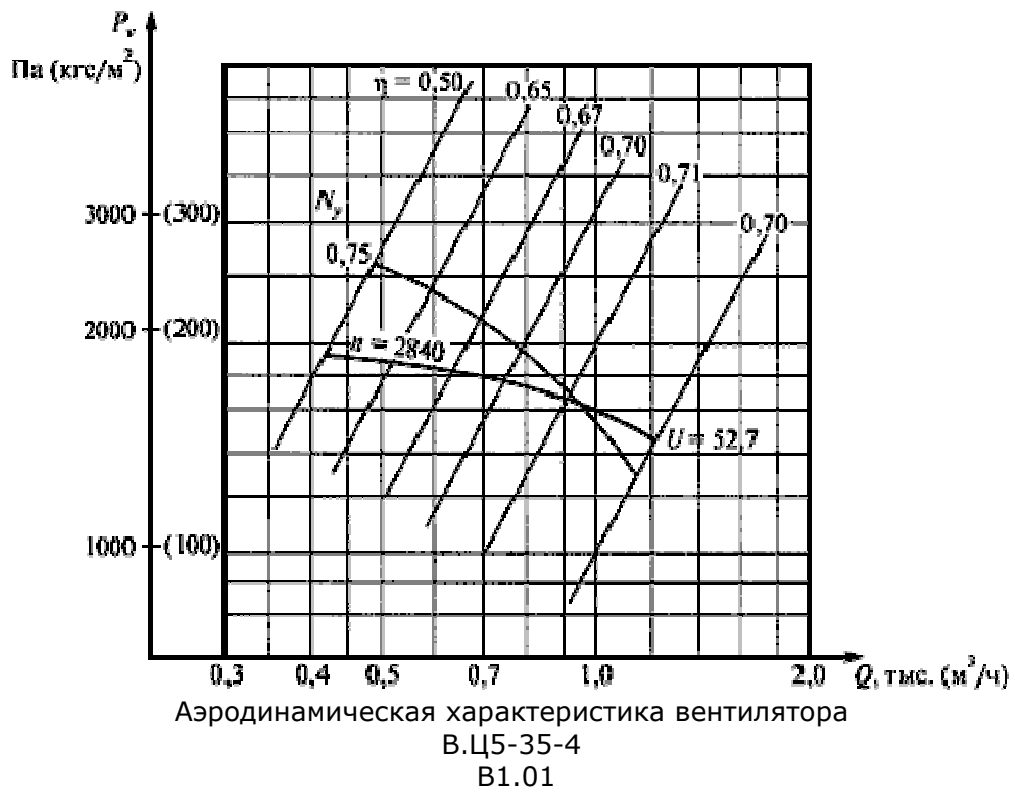
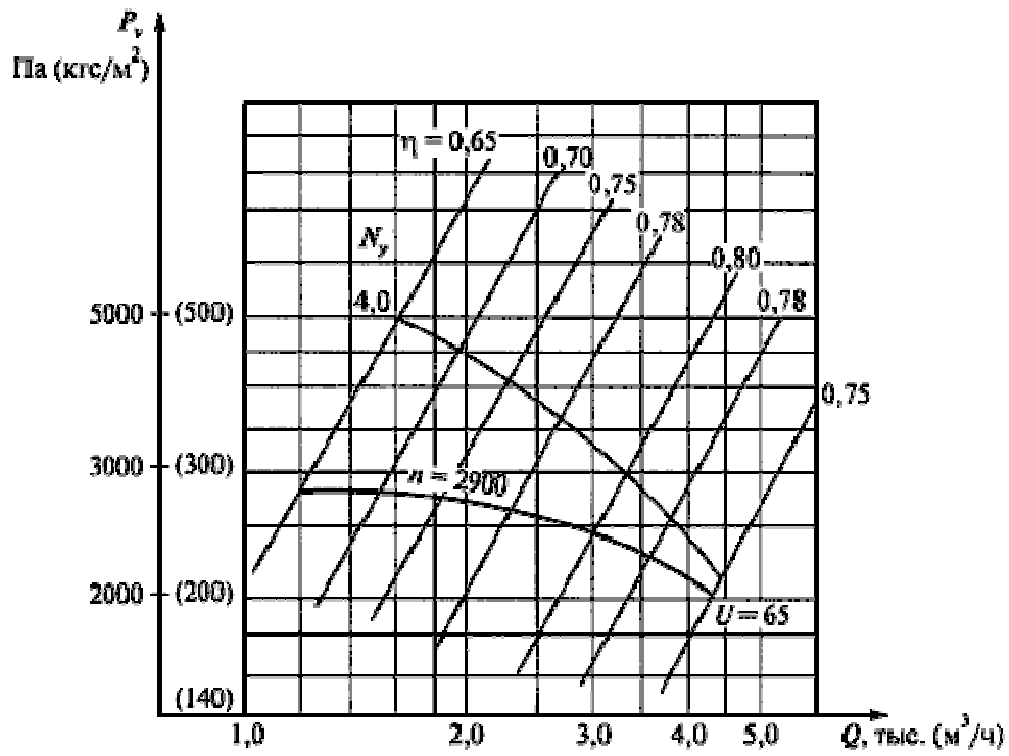


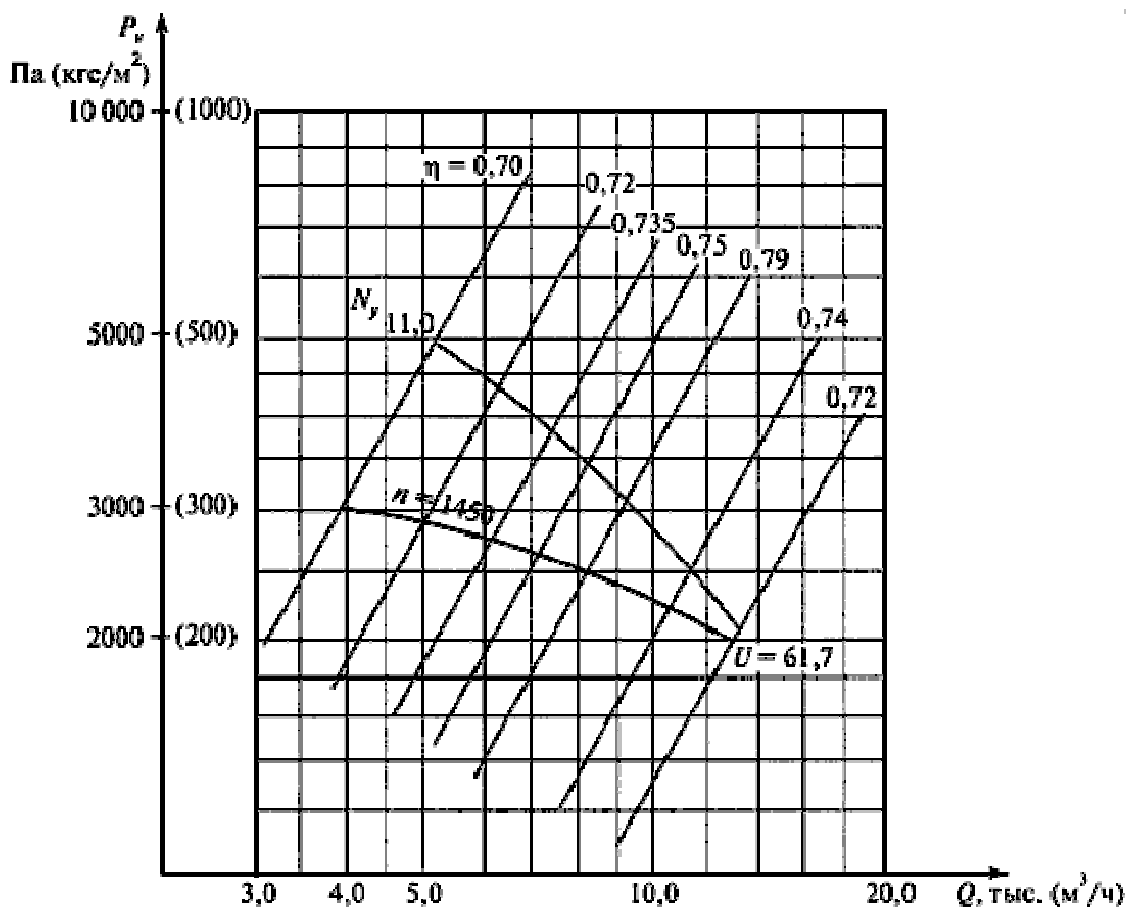
Схема расположения отверстий под фундаментные болты





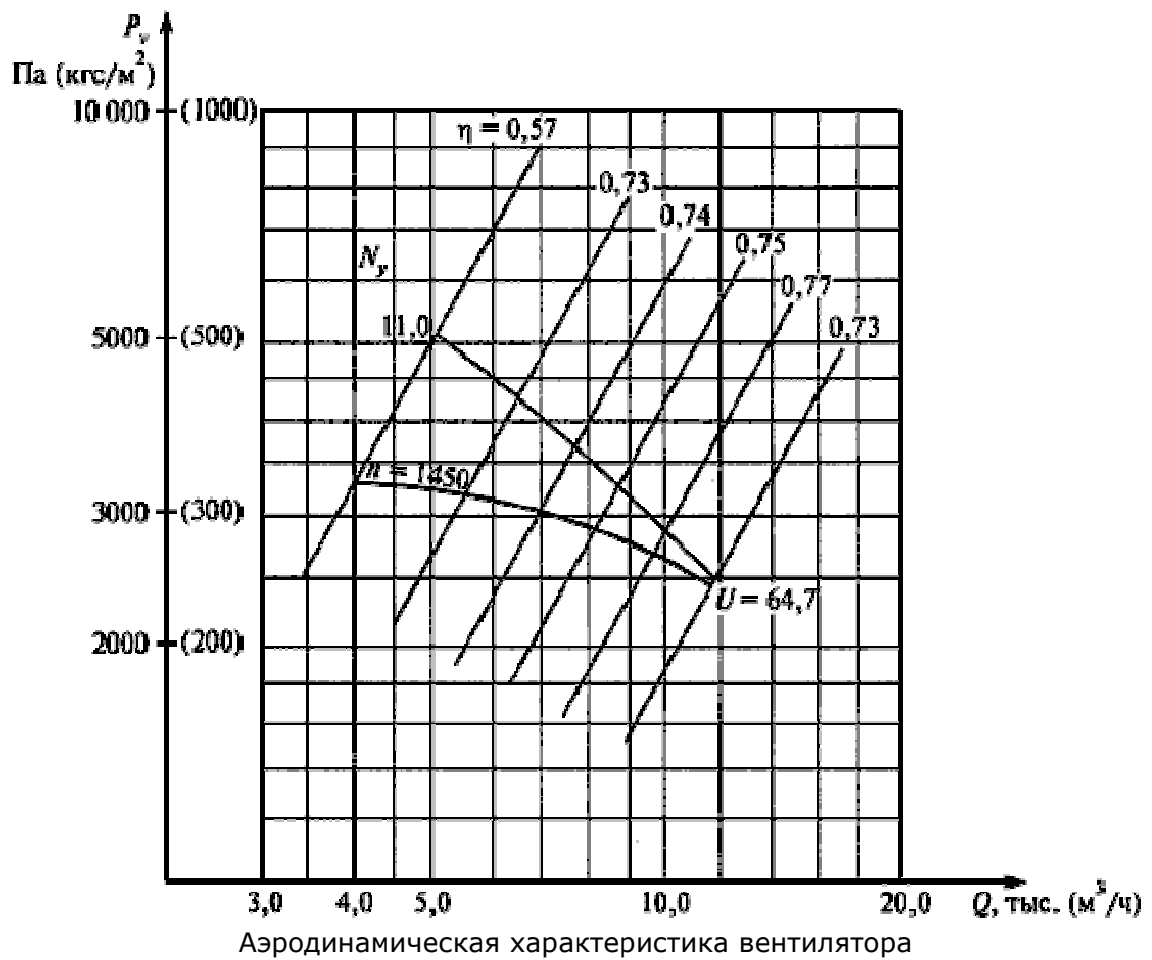
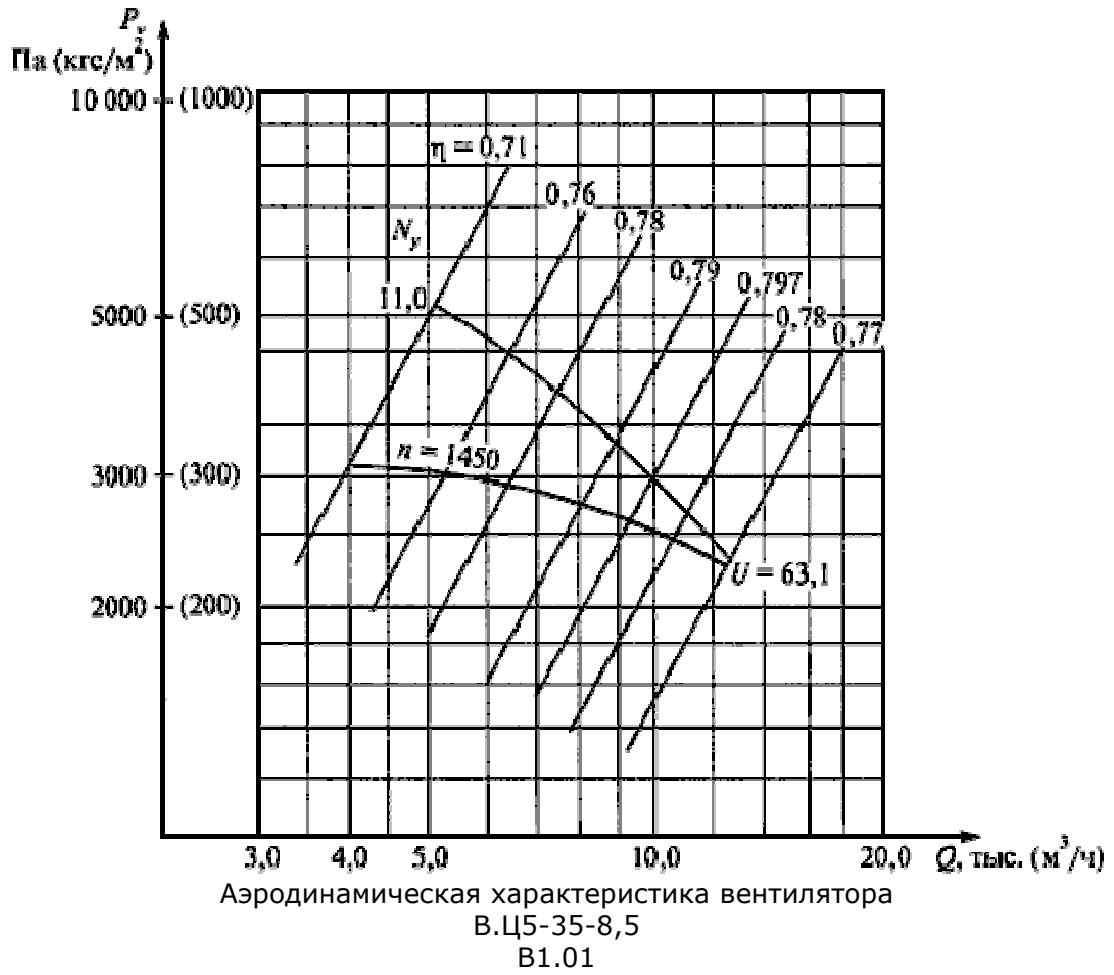


Аэродинамическая характеристика вентилятора  
 В.Ц5-35-8  
 В1.01



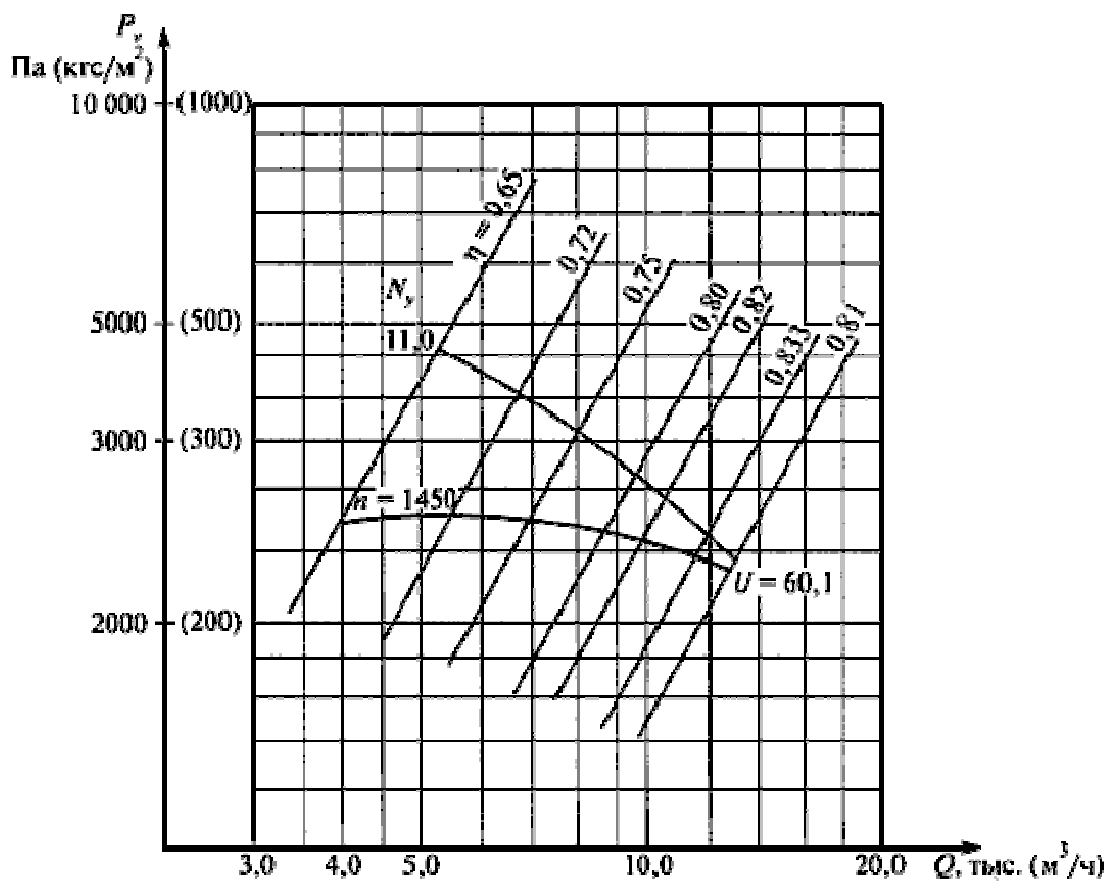
Аэродинамическая характеристика вентилятора  
 В.Ц5-35-8  
 В1.02



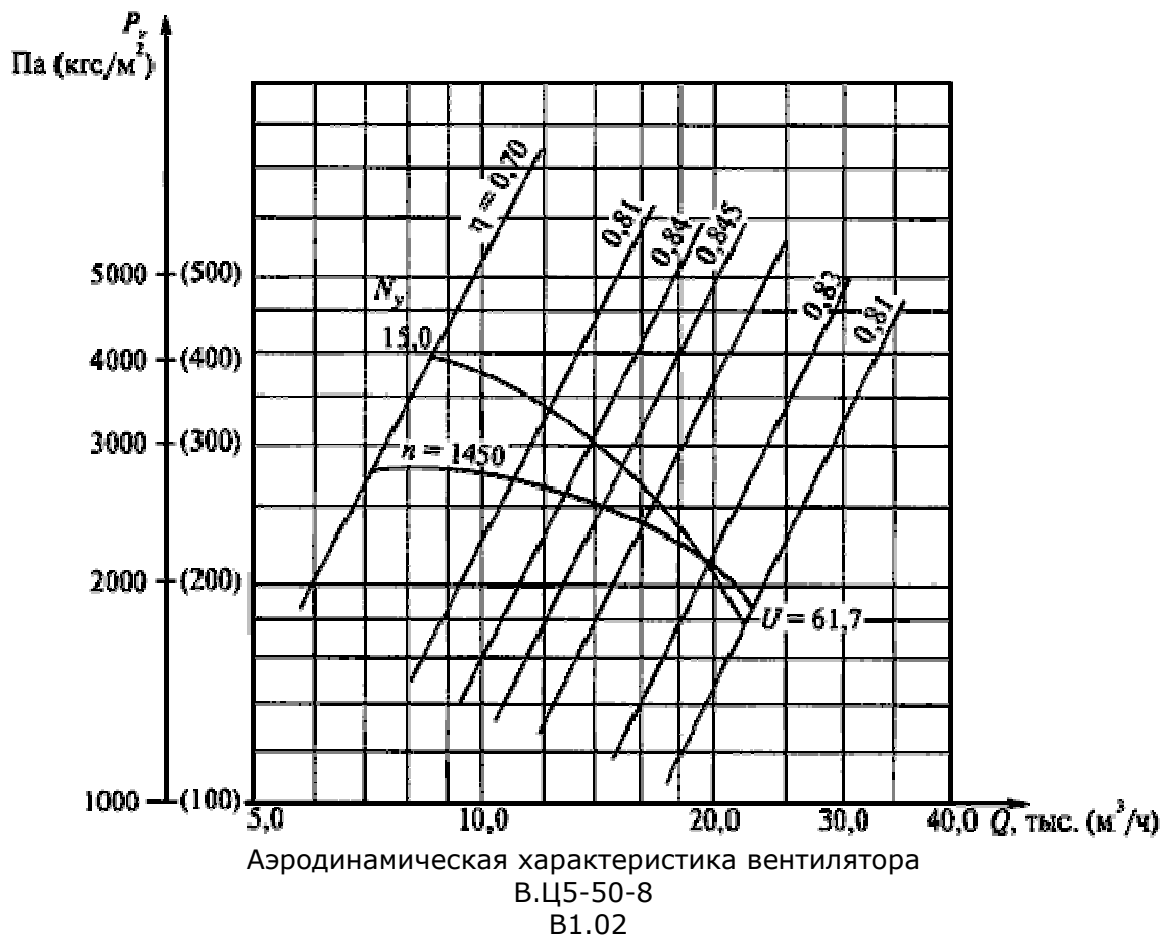
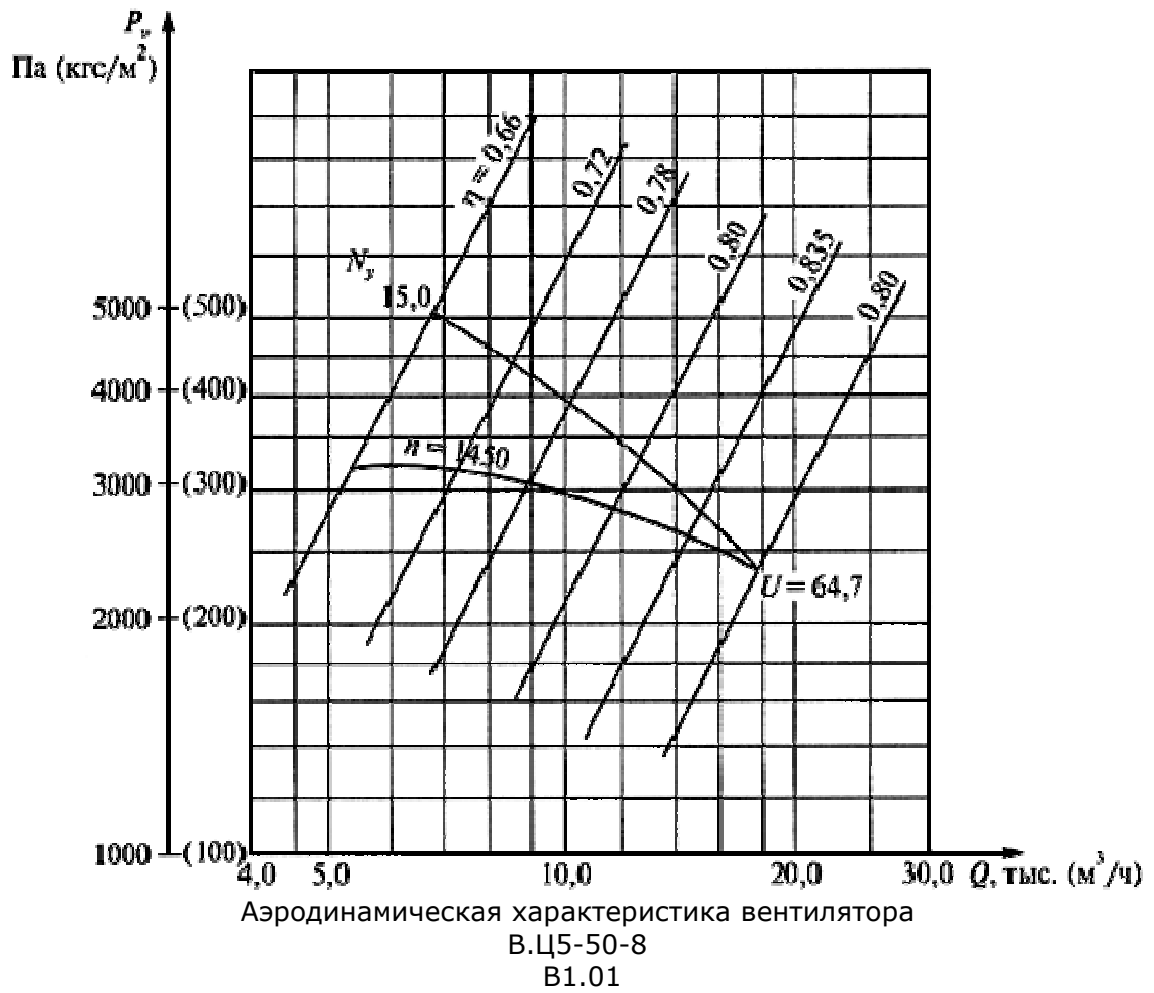


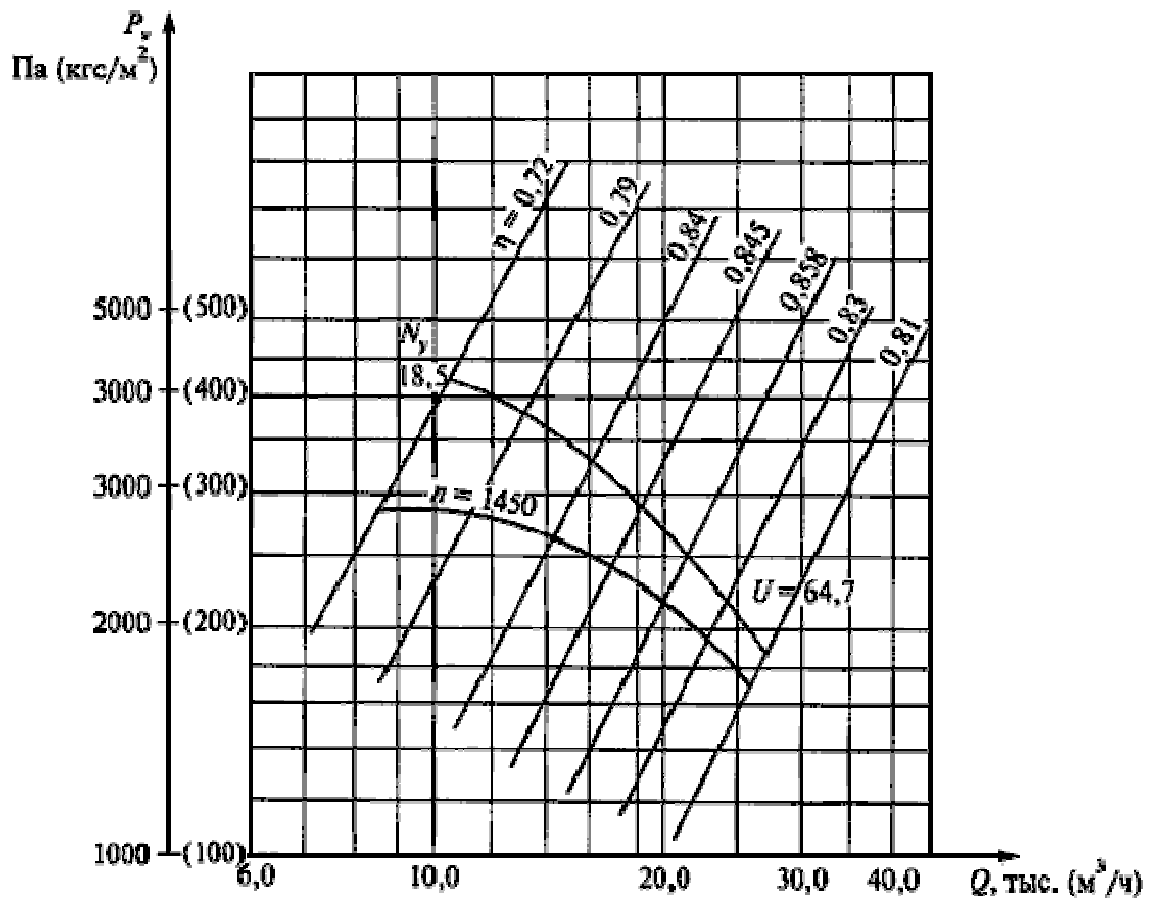
В.Ц5-45-8

В1.01

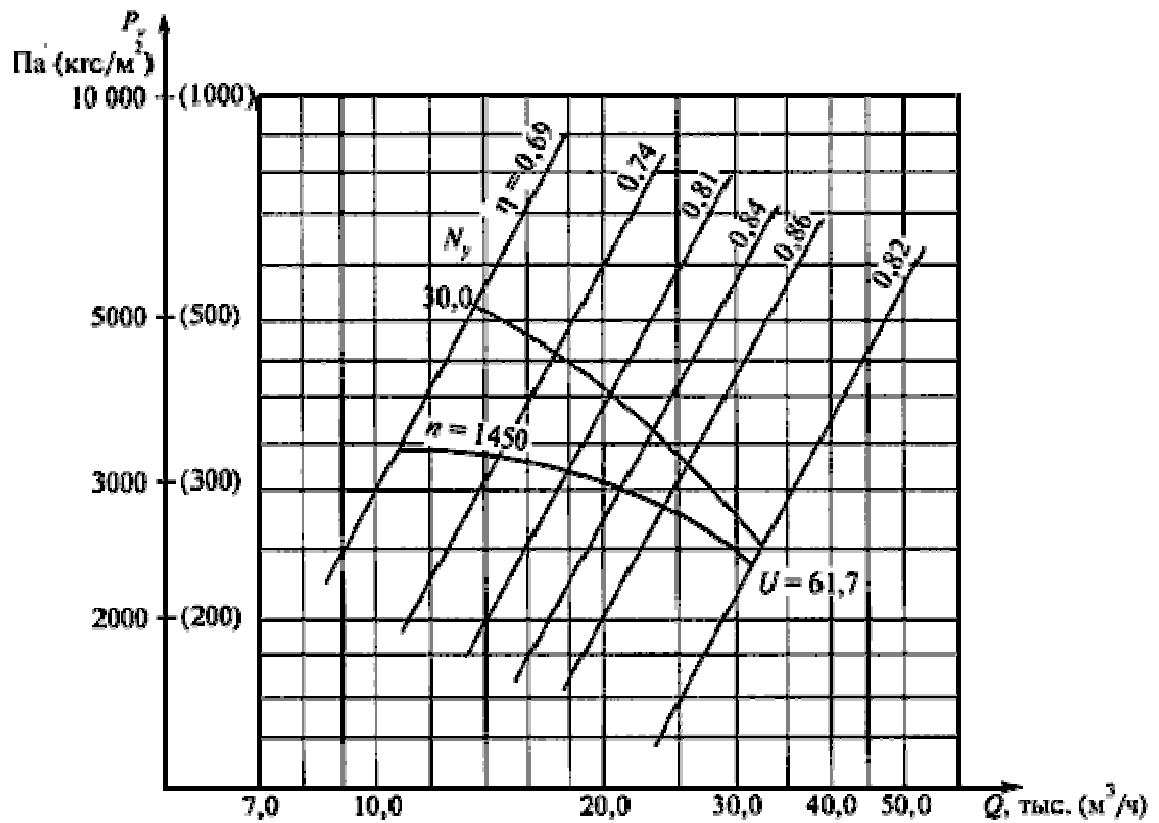


Аэродинамическая характеристика вентилятора  
В.Ц5-45-8,5  
В1.01





Аэродинамическая характеристика вентилятора  
 В.Ц5-50-9  
 В1.01





4AM 112M4УП	72 0	52 5																		
4AM 132S4УП	73 0	55 6																		
4AM 132M4УП	69 1																			
4AM 160S4УП	60 6																			

Обозначение	Типоразмер двигателя	Размеры, мм								Количество отверстий	
		<i>H</i>	<i>H</i> <sub>1</sub>	<i>L</i>	<i>L</i> <sub>1</sub>	<i>e</i>	$\delta$	$\delta_1$	$\delta_2$	<i>n</i>	<i>n</i> <sub>1</sub>
ВРПВ-6,3 .1	4AM 100S4УП	1070	427	710	236,2	44±2	-	-	5±1,5	12	18
	4AM 100L4УП			737							
	4AM 112M4УП	1082	682	774							
	4AM 132S4УП	1102	427	802							
	4AM 132M4УП			852							
	4AM 160S4УП	1130	730	929							
ВРПВ-6,3 .4	4AM 100L4УП	1070	670	737							
	4AM 112M4УП	1082	682	774							
	4AM 132S4УП	1102	427	802							
	4AM 132M4УП			852							
	4AM 160S4УП	1130	730	929							

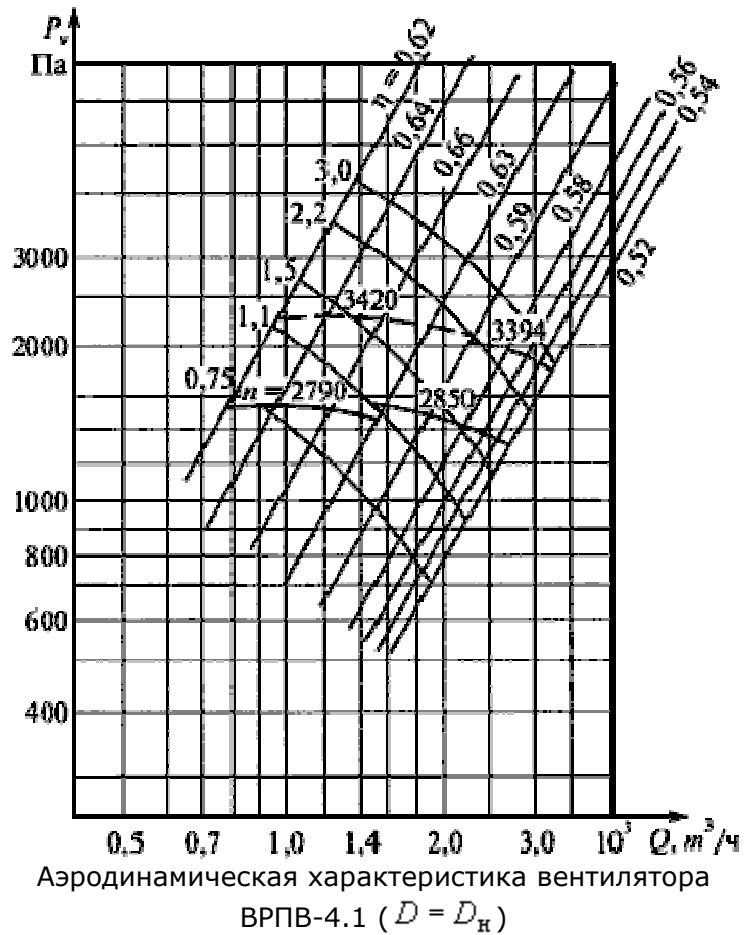
Обозначение	Типоразмер двигателя	Размеры, мм
-------------	----------------------	-------------

		<i>A</i>	<i>A</i> <sub>1</sub>	<i>A</i> <sub>2</sub>	<i>A</i> <sub>3</sub>	<i>A</i> <sub>4</sub>	<i>A</i> <sub>5</sub>	<i>A</i> <sub>6</sub>	<i>A</i> <sub>7</sub>	<i>a</i>	<i>a</i> <sub>1</sub>	<i>a</i> <sub>2</sub>	<i>a</i> <sub>3</sub>	<i>B</i>	<i>B</i> <sub>1</sub>	<i>B</i> <sub>2</sub>	<i>B</i> <sub>3</sub>	<i>D</i>	<i>D</i> <sub>1</sub>
ВРПВ-3,1 5.1	4АМ 71В2УП	19 1	23 0	-	19 2	-	25 4	36 0	29 5	11 5	86	-	-	552	23 5	19 7	15 8	21 8	26 6
	4АМ 80А2УП							41 7	35 5										
	4АМ 80В2УП							40 0											
	4АМ 90L2УП							36 0											
ВРПВ-4.1	4АМ 90L2УП	24 3	28 3	20 0	23 6	20 0	29 0	50 6	38 0	10 0	10 0	41, 5	18	690, 5	29 6	25 0	20 0	27 6	33 5
	4АМ 100S2УП							51 2	39 6										
	4АМ 100L2УП																		
	4АМ 112M2УП							54 4											
	4ЛМ 132M2УП							44 4											

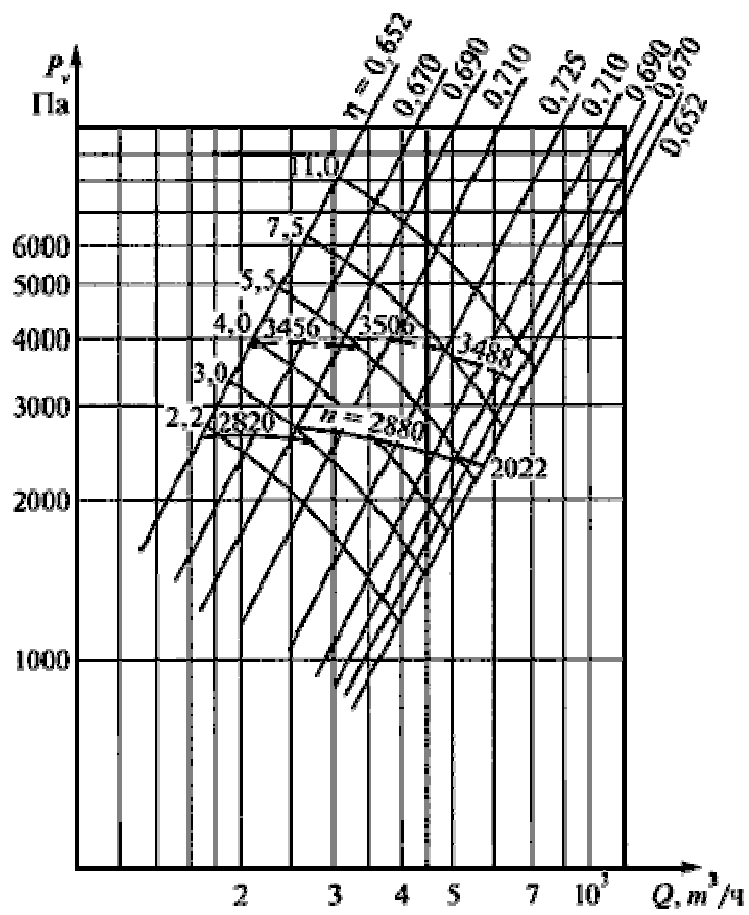
Обозна- чение	Типоразмер двигателя	Размеры, мм								Количество отверстий	
		<i>H</i>	<i>H</i> <sub>1</sub>	<i>L</i>	<i>L</i> <sub>1</sub>	<i>e</i>	$\delta$	$\delta$ <sub>1</sub>	$\delta$ <sub>2</sub>	<i>n</i>	<i>n</i> <sub>1</sub>
ВРПВ-3,15 .1	4АМ 71В2УП	561	361	452	118	22±2	2,4±1, 5	3,2±1, 5	-	6	8
	4АМ 80А2УП	570	370	459							
	4АМ 80В2УП			479							
	4АМ 90L2УП	580	380	507							

ВРПВ-4.1	4АМ 90L2УП	701	440	556	150	28±2	3±1,5	4±1,5	-	6	12
	4АМ 100S2УП	711	450	551							
	4АМ 100L2УП			591							
	4АМ 112М2УП	723	452	628							
	4АМ 132М2УП	743	482	706							

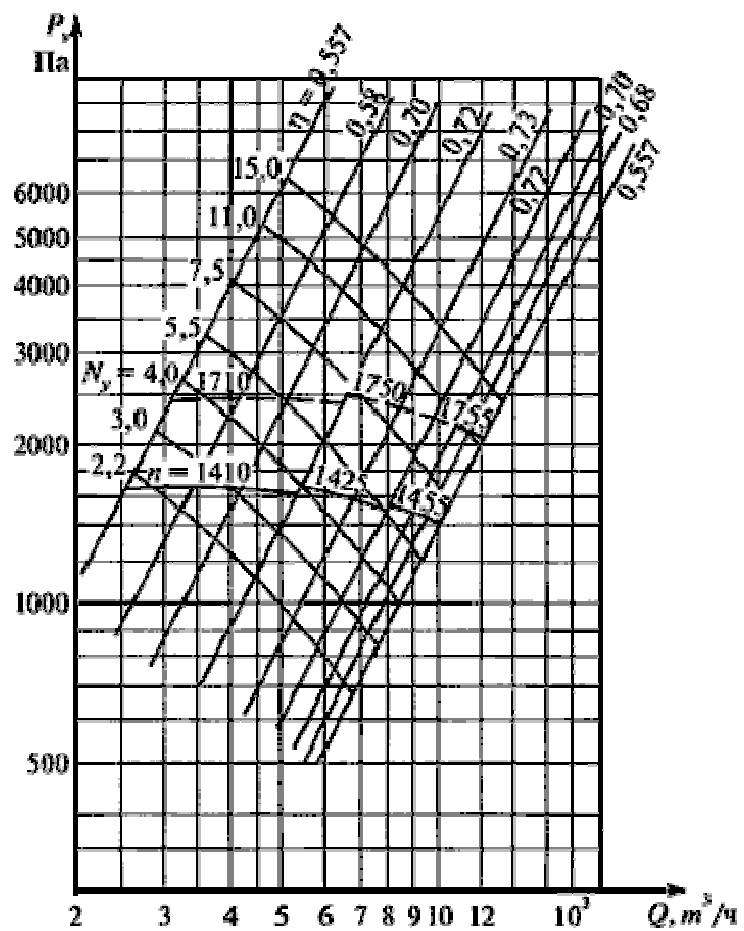
Аэродинамическая характеристика вентилятора  
ВРПВ-3,15.1 ( $D = D_K$ )



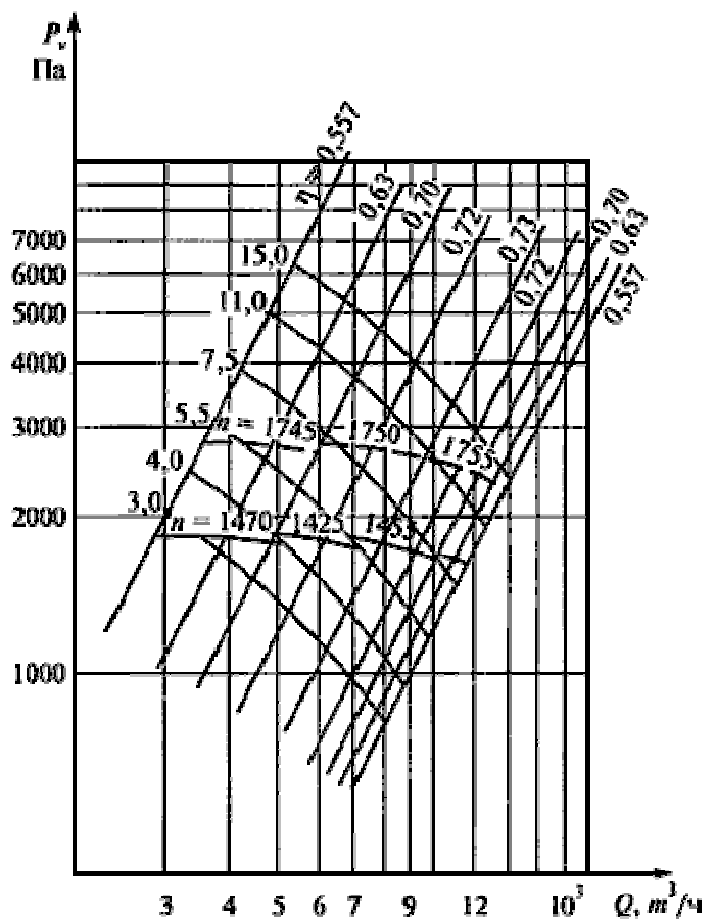




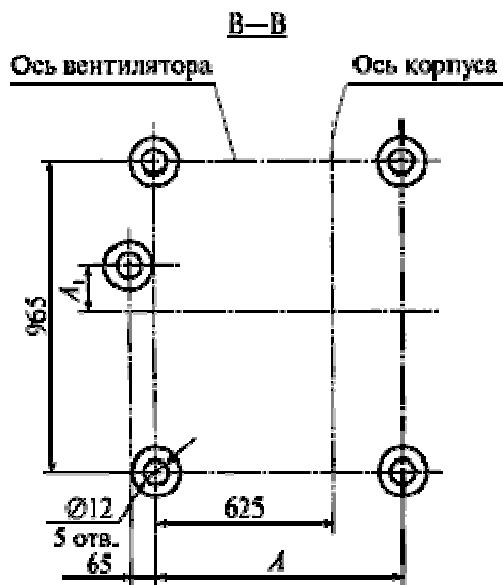
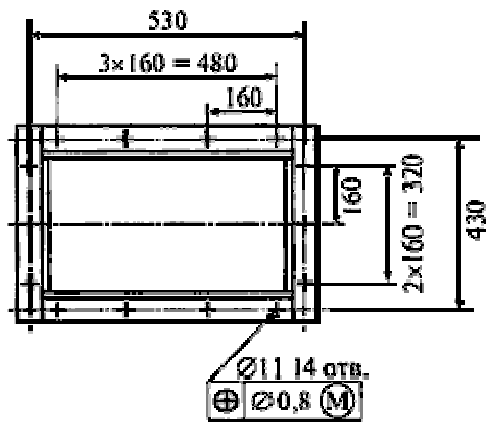
Аэродинамическая характеристика вентилятора ВРПВ-6.3.1 ( $D = D_H$ )



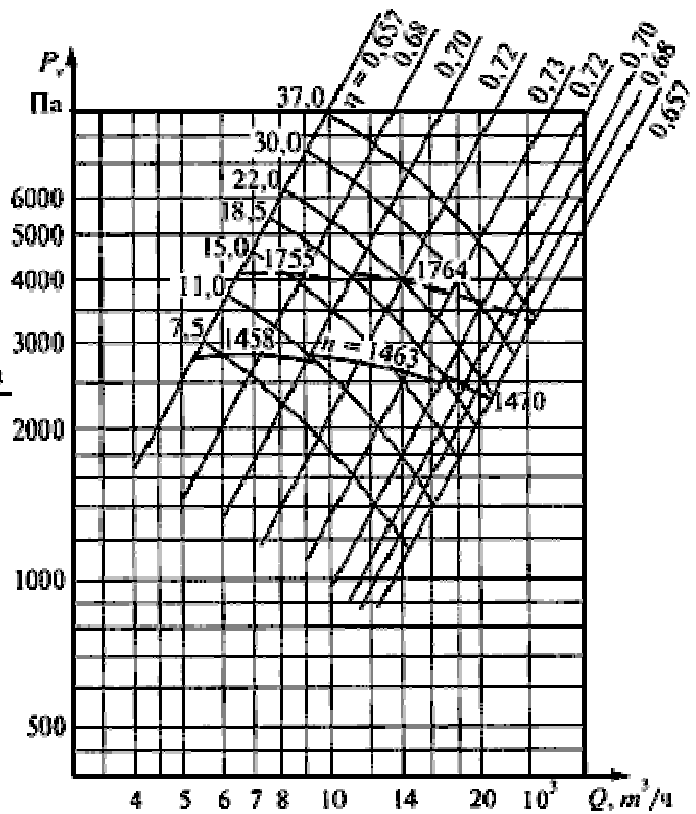
Аэродинамическая характеристика вентилятора  
ВРПВ-6.3.4 ( $D = 1,05D_{н}$ )



Вид Б



Аэродинамическая характеристика вентилятора  
ВРПВ-8.1 ( $D = D_1$ )



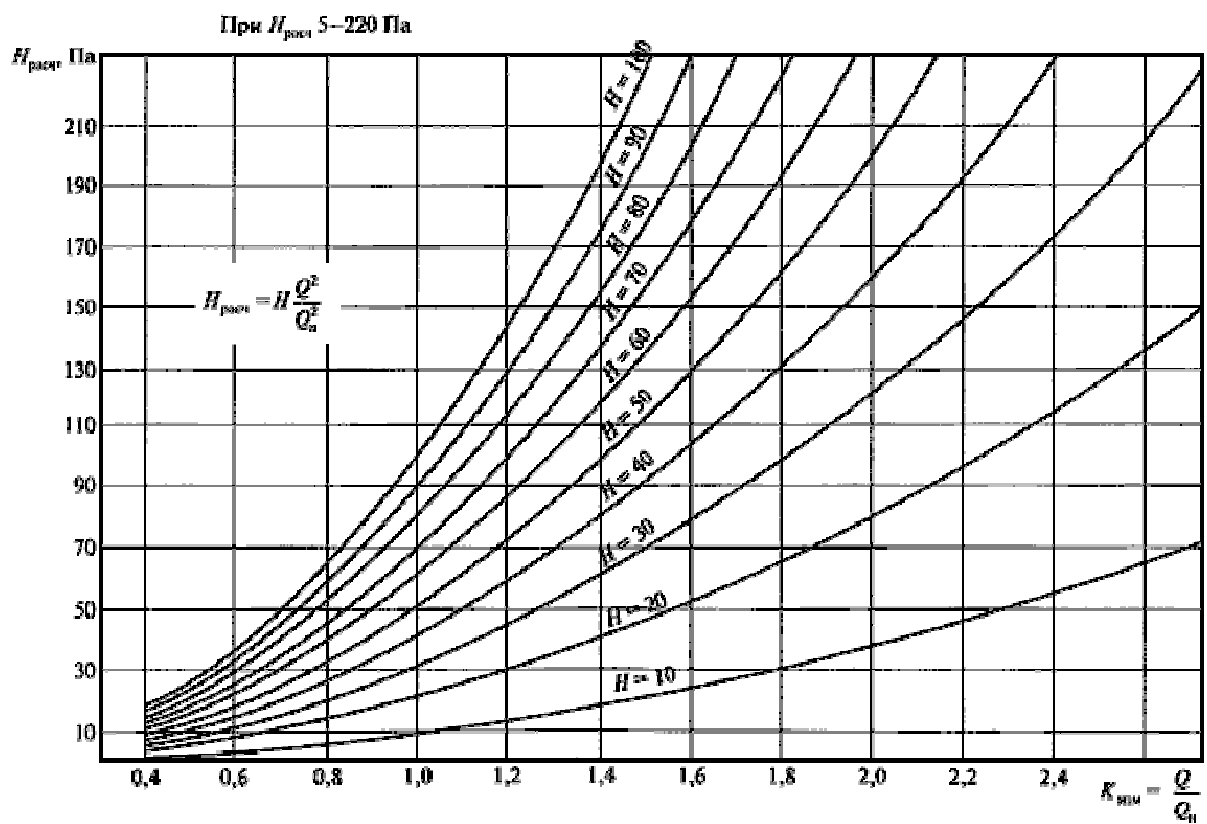
Обозначение	Типоразмер двигателя	A	A <sub>l</sub> *		L	
			Положение корпуса			
			Пр 90°: Л 90°: Пр 270°: Л 270°	Пр 0°		Л 0°
ВРПВ-8.1	4АМ 132М4УП	880	0	+50	-50	963
	4АМ 160S4УП	780				1040
	4АМ 160М4УП	740				1083
	4АМ 180S4УП	710				1065

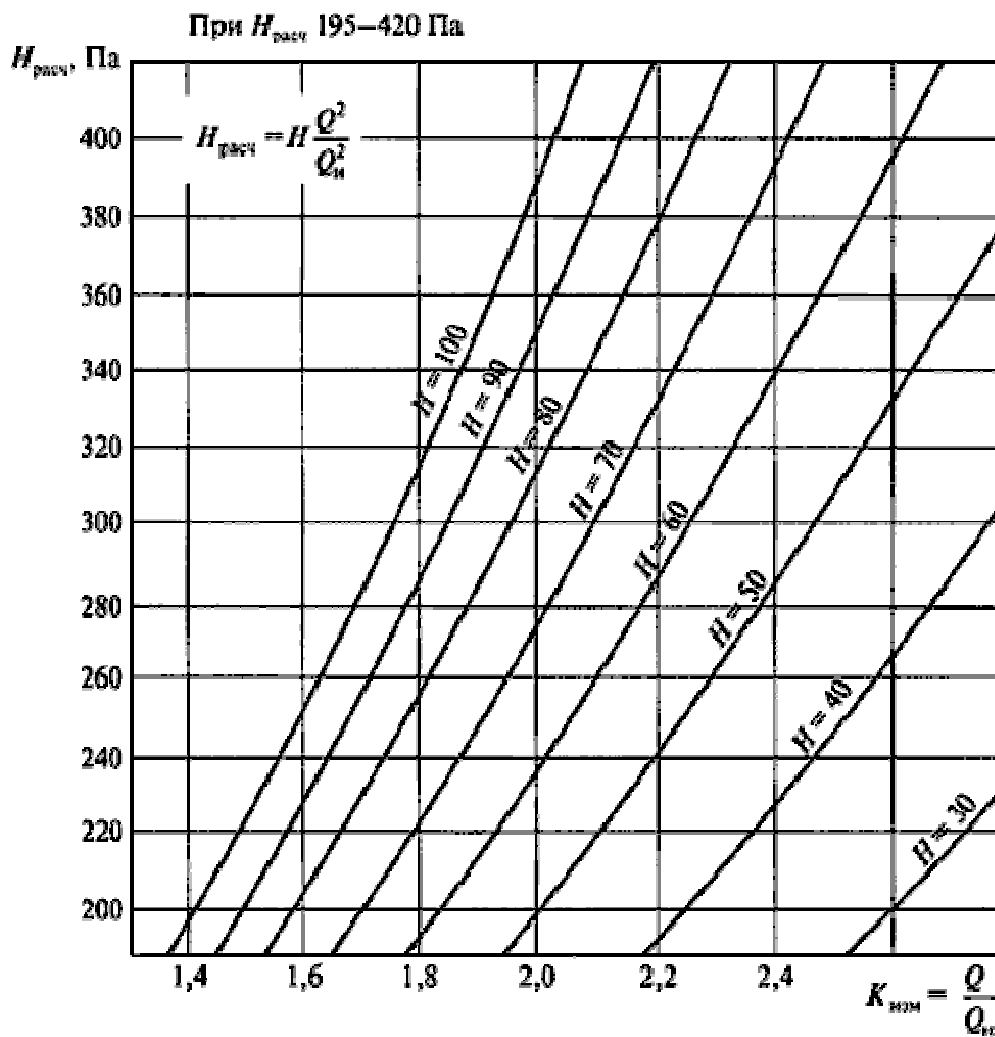
4AM 180M4УП	670			1105
4AM 200M4УП	590			1163

\* Знак "-" перед размером  $A_l$  означает расположение виброизолятора с противоположной стороны от оси вентилятора.

Приложение 31

**ГРАФИК ОПРЕДЕЛЕНИЯ ПОТЕРЬ ПОЛНОГО ДАВЛЕНИЯ  $H_{расч}$   
ОТ ОБОРУДОВАНИЯ ПРИ РАЗЛИЧИИ ОБЪЕМОВ ВОЗДУХА  $Q$  И  $Q_n$**





Приложение 32

**ИСХОДНЫЕ ДАННЫЕ ДЛЯ РАСЧЕТА ПРЕДЕЛЬНО ДОПУСТИМЫХ ВЫБРОСОВ  
АСПИРАЦИОННЫХ УСТАНОВОК**

Таблица 1

**Средние значения концентрации пыли в воздухе,  
отходящем от различных видов оборудования элеваторов**

Наименование аспирируемого оборудования	Концентрация пыли в воздухе, отходящем от оборудования, г/м <sup>3</sup>
Приемка зерна с железной дороги (завальная яма, насыпные лотки, сбрасывающие коробки)	1,3
Башмаки норий	2,0
Насыпные лотки подсилосных транспортеров	0,6
Сбрасывающие коробки подсилосных транспортеров	2,0
Автоматические весы, подвесовой и надвесовой	1,2

бункеры, головки норий	
Поворотные круги, надсепараторные бункеры	0,6
Насыпные лотки надсилосных транспортеров	1,5
Сбрасывающие тележки	0,7
Цепные транспортеры	0,8
Пневмотранспорт отходов	3,0

Концентрацию пыли в воздухе, отходящем от воздушно-ситовых сепараторов, следует рассчитывать по формуле

$$A = 10Q_1 / Q_H, \text{ г/м}^3,$$

где  $A$  - концентрация пыли в воздухе, отходящем от воздушно-ситового сепаратора, г/м<sup>3</sup>;

$Q_1$  - расход аспирируемого воздуха, тыс. м<sup>3</sup>/ч;

$Q_H$  - нормативный расход аспирируемого воздуха, тыс. м<sup>3</sup>/ч.

Таблица 2

**Средние значения концентрации пыли в воздухе, отходящем от различных видов оборудования подготовительных и шелушильных отделений мукомольных и крупяных заводов**

Наименование аспирируемого оборудования	Концентрация пыли в воздухе, отходящем от оборудования, г/м <sup>3</sup>
Головки норий производительностью до 20 т/ч, скальператоры	1,3
Триеры, бураты, камнеотборники, сепараторы шкафного типа	1,2
Сепараторы воздушно-ситовые, концентраторы	4,0
Башмаки норий, аспирационные колонки	2,0
Магнитные колонки, весы, емкости, цепные транспортеры, шнеки	0,6
Шелушильные, обочные, щеточные машины	2,5
Падди-машины	1,5
Рассевы, пневмотранспорт (зерна и отходов)	3,0

Таблица 3

**Средние значения концентрации пыли в воздухе, отходящем от различных видов оборудования размольных отделений мукомольных заводов, хлебозаводов**

Наименование аспирируемого оборудования	Концентрация пыли в воздухе, отходящем от оборудования, г/м <sup>3</sup>
Разветвленные пневмотранспортные установки	3,0
Ситовые машины	8,0
Вальцовые станки	20,0
Башмаки норий	8,0
Вальцовые станки и башмаки норий, аспирируемые через самотек из-под станка на нории	60,0
Рассевы	60,0
Весовыбойные аппараты, весы, смесители, просеивающие машины	4,0
Магнитные колонки	20,0
Цепные транспортеры, шнеки, емкости, аэрожелоба	2,0

Таблица 4

**Средние значения концентрации пыли в воздухе, отходящем от различных видов оборудования комбикормовых предприятий**

Наименование аспирируемого оборудования или технологической линии	Концентрация пыли в воздухе, отходящем от оборудования, г/м <sup>3</sup>
<b>Зерновая пыль</b>	
Приемка зерна с железной дороги и автотранспорта	3,3
Башмаки норий	3,8
Цепные транспортеры	2,2
Наддробильные бункеры	2,0
Магнитные колонки	0,7
<b>Пыль компонентов комбикормов и готовой продукции</b>	
Приемка с железнодорожного транспорта	5,7
Башмаки норий	22,8

Цепные транспортеры	4,9
Магнитные колонки	6,3
Бункеры	2,2
Весы	5,0
Смесители	10,8
Просеиватели	8,3
Охладительные колонки	0,8
Линия подготовки минерального сырья	12,2
Линия предсмесей	15,3
Линия гранулирования	3,6

Таблица 5

**Зависимость величины концентрации зерновой пыли,  $г/м^3$ , выбрасываемой в атмосферу одиночными циклонами ЦОЛ, от величины входной скорости воздуха и его запыленности**

Концентрация пыли в воздухе на входе в циклон, $г/м^3$	Скорость воздуха на входе в циклон, м/с		
	16	17	18
0,5	0,0521	0,0459	0,0411
1,0	0,0675	0,0593	0,0525
1,5	0,0727	0,0638	0,0568
2,0	0,0925	0,0838	0,0750
2,5	0,1076	0,0956	0,0867
3,0	0,1150	0,1015	0,0925

Таблица 6

**Зависимость концентрации зерновой пыли,  $г/м^3$ , выбрасываемой в атмосферу батарейными циклонами 4БЦш (У21-ББЦ), от величины входной скорости и его запыленности**

Концентрация пыли в воздухе на входе в	Скорость воздуха на входе в циклон, м/с
--	---



циклон, г/м <sup>3</sup>			
	16	17	18
0,5	0,0393	0,0343	0,0305
1,0	0,0513	0,0450	0,0403
1,5	0,0550	0,0475	0,0425
2,0	0,0661	0,0576	0,0514
2,5	0,0715	0,0625	0,0558
3,0	0,0825	0,0725	0,0647

Таблица 7

**Зависимость величины концентрации мучной пыли, г/м<sup>3</sup>, выбрасываемой в атмосферу батарейными циклонами 4БЦш (У21-ББЦ), от величины входной скорости и его запыленности**

Концентрация пыли в воздухе на входе в циклон, г/м <sup>3</sup>	Скорость воздуха на входе в циклон, м/с		
	16	17	18
2	0,0388	0,0338	0,0310
3	0,0436	0,0387	0,0343
4	0,0547	0,0493	0,0436
8	0,0825	0,0729	0,0643
12	0,0938	0,0838	0,0751
16	0,0988	0,0888	0,0817
20	0,1112	0,0975	0,0888
30	0,1202	0,1024	0,0933
40	0,1292	0,1074	0,0780
60	0,1382	0,1032	0,1032

Таблица 8

**Зависимость величины концентрации мучной пыли, г/м<sup>3</sup>, выбрасываемой в атмосферу батарейными циклонами УЦ, от величины входной скорости и его запыленности**

Концентрация пыли в воздухе на входе в циклон, г/м <sup>3</sup>	Скорость воздуха на входе в циклон, м/с		
	10	11	12
2	0,0388	0,0338	0,0287
4	0,0612	0,0521	0,0463
6	0,0684	0,0593	0,0541
8	0,0825	0,0738	0,0637
12	0,0951	0,0845	0,0738
16	0,1020	0,0888	0,0775
20	0,1080	0,0950	0,0831
30	0,1185	0,1038	0,0908
40	0,1291	0,1125	0,0986
60	0,1396	0,1213	0,1063

Таблица 9

**Зависимость величины концентрации пыли минеральных компонентов, г/м<sup>3</sup>, выбрасываемой в атмосферу батарейными циклонами УЦ, от величины входной скорости и его запыленности**

Концентрация пыли в воздухе на входе в циклон, г/м <sup>3</sup>	Скорость воздуха на входе в циклон, м/с		
	10	11	12
1	0,0929	0,0877	0,0838
2	0,1539	0,1531	0,1481
3	0,2145	0,2061	0,1976
4	0,2612	0,2522	0,2431
5	0,3068	0,2976	0,2885
6	0,3498	0,3403	0,3309
7	0,3939	0,3837	0,3744
8	0,4383	0,4274	0,4164

9	0,4832	0,4775	0,4723
10	0,5381	0,5237	0,5120
12	0,6390	0,6229	0,6132
14	0,7293	0,7115	0,7001
16	0,8157	0,7901	0,7790
18	0,8915	0,8743	0,8580

Таблица 10

**Зависимость величины концентрации комбикормовой пыли и пыли мучных компонентов, г/м<sup>3</sup>, выбрасываемой в атмосферу батарейными циклонами УЦ, от величины входной скорости и его запыленности**

Концентрация пыли в воздухе на входе в циклон, г/м <sup>3</sup>	Скорость воздуха на входе в циклон, м/с		
	10	11	12
1	0,0288	0,0233	0,0179
2	0,0395	0,0334	0,0274
3	0,0451	0,0395	0,0340
4	0,0502	0,0442	0,0382
5	0,0554	0,0481	0,0408
6	0,0631	0,0550	0,0469
7	0,0692	0,0597	0,0502
8	0,0772	0,0662	0,0551
9	0,0843	0,0772	0,0600
10	0,0964	0,0886	0,0634
12	0,1168	0,1006	0,0846
14	0,1339	0,1141	0,0949
16	0,1562	0,1332	0,1115
18	0,1721	0,1459	0,1210